

AROMA®

Hot Water Central Dispensador Eléctrico de Agua Caliente Manual de Instrucciones



www.AromaCo.com

AAP-325F

Con el Aroma® Hot Water Central, el agua caliente está a un botón de distancia. Hierva hasta 3 litros de agua en solamente 30 minutos y manténgala caliente durante todo el día.

Con agua caliente disponible todo el día, el Hot Water Central es ideal para una preparación rápida de todo tipo de comidas y bebidas calientes. Estas incluyen:

- Té caliente
- Chocolate caliente
- Sopas de fideos instantáneas
- Fórmula para bebés
- Café instantáneo
- Avena

Para obtener más información acerca de su Hot Water Central o de soluciones adicionales de cocina, visítenos en línea en **www.Aromaco.com**.

Por favor, lea las siguientes instrucciones cuidadosamente antes de usarlo por primera vez.

Aroma Housewares Co.
6469 Flanders Drive
San Diego, CA 92121
U.S.A.
1-800-276-6286
www.aromaco.com

© 2008 Aroma Housewares Company.

IMPORTANTES INSTRUCCIONES DE SEGURIDAD

Siempre se deben seguir las precauciones de seguridad básicas al usar electrodomésticos, incluidas las siguientes:

1. Lea todas las instrucciones antes de usarlo.
2. No toque las superficies calientes. Use las asas o mangos.
3. Para evitar los choques eléctricos, no sumerja en agua ni en ningún otro líquido el cable, el enchufe ni el calentador de agua.
4. Cuando sea usado por niños o cerca de ellos es necesario supervisarlos cuidadosamente. Este equipo no es para ser usado por niños.
5. Desenchúfelo del tomacorriente cuando no esté en uso y antes de limpiarlo. Espere a que se enfríe por completo antes de retirar o colocar piezas, y antes de limpiarlo.
6. No lo use si el cable o el enchufe están dañados, si no ha funcionado bien o ha tenido alguna avería. Devuélvalo al agente de servicio técnico autorizado más cercano para que lo examinen, reparen o ajusten.
7. El uso de accesorios no recomendados por el fabricante del equipo puede provocar lesiones.
8. No lo use al aire libre.
9. No permita que el cable cuelgue de la mesa o mostrador, ni que toque superficies calientes.
10. No lo coloque cerca de una hornilla de gas o eléctrica caliente, ni en un horno caliente.
11. Se debe tener sumo cuidado al trasladarlo con aceite u otros líquidos calientes.
12. Siempre conecte el enchufe al equipo primero, luego al tomacorriente. Para desconectarlo, desenchúfelo del tomacorriente.
13. No lo use para otra cosa que no sea el uso previsto.
14. No permita que el agua sobrepase la marca de lleno ("FULL") ni que quede por debajo de la marca de volver a llenar ("REFILL"), de lo contrario se rebasará o se secará al hervir.
15. No abra la tapa superior cuando el agua esté hirviendo para evitar que pueda quemarse con el vapor caliente.
16. No llene el jarro con ninguna sustancia que no sea agua.

GUARDE ESTAS INSTRUCCIONES
Este aparato fue diseñado solamente para
uso doméstico.

INSTRUCCIONES DE CABLE CORTO

1. Se proporciona un cable eléctrico corto con el propósito de reducir el riesgo de tropezarse o enredarse con un cable más largo.
2. Hay cables de extensión más largos disponibles y deben ser usados con su cuidado.
3. Si se usa un cable de extensión más largo:
 - a. La clasificación eléctrica marcada en el cable de extensión debe ser por lo menos igual que la clasificación eléctrica del aparato.
 - b. El cable más largo debe ser colocado de manera que no cuelgue por el borde del mostrador o mesa en donde pudiera ser jalado por un niño o alguien pudiera tropezarse con el cable sin querer.
 - c. Si el aparato es del molió el tipo, el alargador debe ser un molió-tipo 3 cuerda de alambre.



PLOYA POLARIZADA

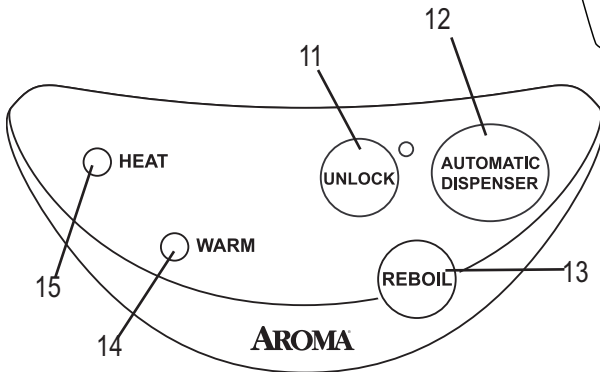
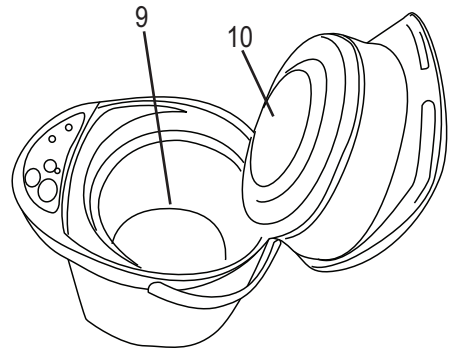
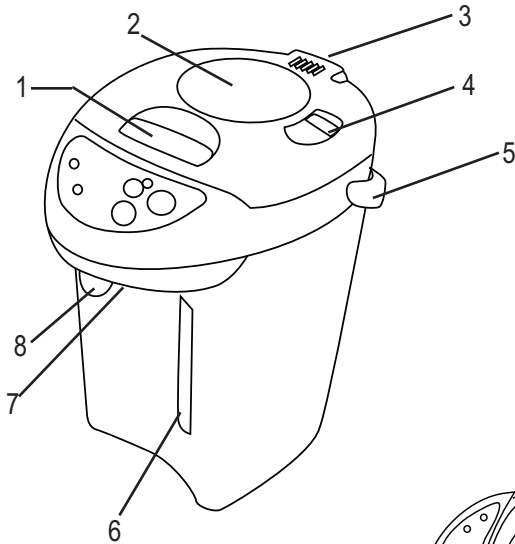
Si este aparato tiene ploya polarizada:

Para reducir el riesgo de descarga eléctrica, este ploya intencionalmente solo debe de enchufar un lado en enchufes de luz de ploya polarisada. Si la clavija no entra completamente, da vuelta a la clavija. Si aun la clavija no puede entrar, llame a un electricista calificada. No intente de modificar la clavija, es muy peligroso.

Si esté estropeado el cordón eléctrico, hay que ser reemplazado por el fabricante o su agencia de servicio u otra persona calificada para hacer que se evita cualquier peligro.

Este aparato fue diseñado solamente para uso doméstico.

IDENTIFICACION DE LAS PARTES



1. Asa de la tapa
2. Bomba dispensadora manual
3. Bisagra para carga/descarga
4. Cierre de seguridad para la bomba de presión
5. Asa
6. Indicador de nivel de agua
7. Interruptor de taza
8. Surtidor
9. Recipiente interior de acero inoxidable
10. Tapa interior de acero inoxidable
11. Botón para abrir el seguro
12. Dispensador automático
13. Botón hervir nuevamente
14. Luz indicadora de tibio
15. Luz indicadora de calentar

CÓMO USAR

Antes de usarlo por primera vez

1. **Lea todas las instrucciones y precauciones importantes.**
 2. Retire todos los materiales de embalaje; asegúrese de que todos los artículos recibidos estén en buenas condiciones.
 3. Lave el jarro interior con agua jabonosa tibia y una esponja o paño.
 4. Enjuáguelo bien para eliminar todo resto de jabón.
 5. Limpie el cuerpo con un paño húmedo.
- Ø **No use limpiadores abrasivos ni estropajos.**
Ø **No sumerja en agua el equipo, el cable ni el enchufe.**

Para calentar agua

1. Levante el asa de la tapa superior para abrirla. Si fuera necesario para poder llenarlo, se puede desprender la tapa de la bisagra de carga/descarga en la parte posterior de la tapa.
2. Llene el jarro con agua hasta un nivel entre la marca "Full" (lleno) y "Refill" (volver a llenar), según la cantidad que desee. Colóquela de nuevo antes de usar el calentador.
3. Conecte el cable al calentador enchufando el conector al cuerpo principal y luego conectando el enchufe en un tomacorriente.
4. La luz indicadora "Heat" (calentar) se encenderá y el agua comenzará a calentarse automáticamente.
5. Una vez que el agua haya alcanzado el punto de ebullición, la luz indicadora "Heat" (calentar) se apagará y se encenderá la luz indicadora "Warm" (mantener caliente). El calentador permanecerá en la función "Mantener caliente" mientras esté enchufado.

NOTA



Cuando el contenedor esté lleno a su capacidad completa de tres litros, el agua tardará aproximadamente 30 minutos en hervir. Cantidades más pequeñas de agua demorarán proporcionalmente un menor tiempo.

Advertencia



- No permita que el agua sobrepase la marca "FULL" ni que quede debajo de la marca "REFILL"; de hacerlo, el agua se rebasará o se secará al hervir.
- No abra la tapa superior cuando el agua esté hirviendo para evitar quemarse con el vapor caliente.
- Nunca opere el Hot Water Central si la cantidad de agua está por debajo de la línea "REFILL" (rellenar).

CÓMO USAR

Cómo destrabarlo

Por motivos de seguridad, el calentador automáticamente quedará trabado después de usarlo. Todos los botones quedarán trabados y el equipo no dispensará agua.

Para usar el equipo, oprima el botón "Unlock" (destrabar). La luz indicadora se encenderá y todos los botones funcionarán.

Para servir agua

Automáticamente:

Para dispensar agua automáticamente, la función de bloqueo deberá estar desactivada tal y como se indicó más arriba. Presione entonces el botón 'Automatic Dispenser' (dispensador automático) y el agua comenzará a fluir. El agua seguirá cayendo mientras usted mantenga presionado el botón. Para cortar el flujo, suelte el botón.

Manualmente:

Para dispensar agua con la bomba manual, mueva la palanca 'Safety Lock' (cierre de seguridad), que se encuentra en la parte superior de la tapa a la posición "on" (encendido) y presione el botón 'Manual Dispensing Pump' (bomba dispensadora manual). Presionar hacia abajo, dispensará agua. Repita hasta que haya sido dispensada la cantidad deseada de agua.

SUGERENCIA



La opción de dispensado manual es excelente para servir dado que no se necesitará gastar energía. Desconecte el cordón y lleve la jarra caliente a una superficie dura para preparar y compartir sus bebidas calientes favoritas con sus invitados y con su familia.

Dispensar utilizando interruptor de taza:

Para dispensar utilizando el 'Cup Switch' (interruptor de taza), primeramente la función de bloqueo deberá estar desactivada, tal y como se indicó más arriba. Luego presione una taza contra el 'Cup Switch' ubicado detrás del 'Dispensing Spout' (surtidor – ver Diagrama A). El agua comenzará a fluir apenas el interruptor sea presionado. Para detener el flujo, simplemente retire la taza.

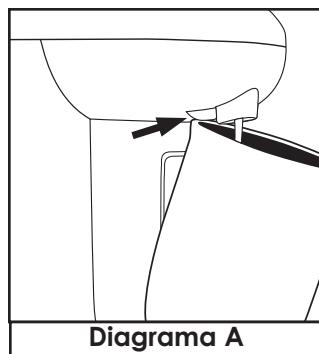


Diagrama A

CÓMO USAR

Para recalentar

Si desea recalentar el agua hasta el punto de ebullición, oprima el botón que dice "Reboil" (volver a hervir). La equipo debe estar el modo de calentar con la luz indicadora "Warm" encendida.

NOTA



- Reboil time will vary based on the amount of water being reboiled.
- Nunca opere el Hot Water Central si la cantidad de agua está por debajo de la línea "REFILL" (rellenar).

CÓMO LIMPIEZA

Siempre desenchufe el calentador y espere que se enfríe por completo antes de limpiarlo.

1. Limpie la tapa y el cuerpo con un paño húmedo.
2. Cuando el equipo se haya enfriado por completo, lave el jarro interior con agua jabonosa tibia y una esponja. Enjuague a fondo para eliminar todo residuo de jabón. Para facilitar la limpieza, la tapa se puede retirar por completo. Vuelva a colocar la tapa antes de usarlo.
3. Limpie la 'Tapa interior de acero inoxidable' con un paño o esponja de lavar tibia y húmeda.

NOTA

Para una limpieza más fácil, la tapa puede ser quitada. Para quitar la tapa, apriete en el 'Hinge de carga y descarga' (figura A). Entonces, mientras que mantiene en el 'Hinge de carga y descarga' quite la tapa como en la figura B. Para substituir la tapa, oloquéla nuevamente dentro de lugar mientras que mantiene en el 'Hinge de carga y descarga'. Una vez que está en el lugar, lance el 'Hinge de carga y descarga'.

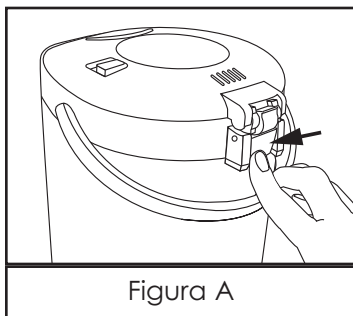


Figura A

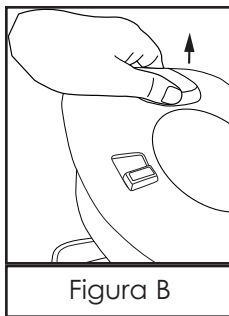


Figura B

NOTA

Si vive en una zona donde hay agua dura, es posible que el jarro pierda ligeramente el color. Si esto sucede, prepare una mezcla de agua y jugo de limón y llene el jarro interior hasta la marca "Full". Haga hervir el agua y déjelo en remojo por una hora. Repita las instrucciones de limpieza anteriores para eliminar los residuos de jugo de limón.



Advertencia

- No sumerja el equipo en agua ni en ningún otro líquido.
- El calentador de agua **NO** se puede lavar en el lavaplatos.



GARANTÍA LIMITADA

Aroma Housewares Company garantiza que este producto esté libre de defectos de fabricación y en los materiales durante un período de un año de la fecha comprobable de compra dentro de Los Estados Unidos.

Dentro de este período de garantía, Aroma Housewares Company, a su opción, reparará o reemplazará gratuitamente cualquier parte que resulte defectuosa, siempre y cuando el producto sea devuelto a Aroma Housewares Company, con porte pagado y comprobante de compra y U.S. \$12.00 para gastos de envío y manejo. Sírvase llamar al número telefónico gratuito que se menciona abajo para obtener un número de autorización de devolución. Espere entre 2-4 semanas para recibir el aparato nuevamente.

Esta garantía no cubre la instalación incorrecta, uso indebido, maltrato o negligencia por parte del usuario. La garantía también es inválida en caso de que el aparato sea desarmado o se le dé mantenimiento por un centro de servicio no autorizado.

Esta garantía le ofrece derechos legales específicos, los cuales podrán variar de un estado a otro y no cubre fuera de Los Estados Unidos.

AROMA HOUSEWARES COMPANY
6469 Flanders Drive
San Diego, California 92121
1-800-276-6286

L-V, 8:30 AM - 5:00 PM, Tiempo del Pacífico
Sitio Web: www.aromaco.com