

AAP-340F

www.AromaCo.com



AROMA®

Hot Water Central™
Electric Hot Water Dispenser
Instruction Manual

Hot Water Central™
Dispensador eléctrico de
agua caliente
Manual de Instrucciones

AROMA®



www.AromaCo.com

AAP-340F

Con la Hot Water Central™ de Aroma®, el agua caliente está a solo un botón de distancia. Hierva hasta un galón de agua en solo 30 minutos y manténgala caliente durante todo el día.

Con agua caliente disponible a toda hora, la Hot Water Central™ es ideal para preparar rápidamente todo tipo de comidas y bebidas calientes; incluyendo:

- Té caliente
- Chocolate caliente
- Tallarines rápidos
- Fórmula para bebés
- Café instantáneo
- Harina de avena

La Hot Water Central™ de Aroma® incluye niveles ajustables de temperatura, ideales para programar la temperatura a la perfección; y la función de arranque demorado permite que la Hot Water Central™ se apague cuando no haya nadie en casa, pero también que esté lista y caliente cuando se requiera.

Para mayor información sobre su Hot Water Central™ o para soluciones adicionales para su cocina, visítenos en línea al: www.Aromaco.com.

Por favor lea cuidadosamente las siguientes instrucciones antes de usarla por primera vez.

Published By:

Aroma Housewares Co.
6469 Flanders Drive
San Diego, CA 92121
U.S.A.
1-800-276-6286
www.AromaCo.com

© 2010 Aroma Housewares Company All rights reserved.

For more information on your Hot Water Central™ or for additional kitchen solutions, visit us online at www.Aromaco.com.

The Aroma® Hot Water Central™ includes adjustable temperature levels which are great for setting the temperature just right. And the Delay Start function allows for the Hot Water Central™ to be shut down when no one's home, but have hot water ready again right when it's needed.

- Hot Tea
- Hot Chocolate
- Quick Noodles
- Baby Formula
- Instant Coffee
- Oatmeal

With hot water available around the clock, the Hot Water Central™ is ideal for the quick preparation of all kinds of hot meals and beverages. Including:

With the Aroma® Hot Water Central™, hot water is just a button press away. Boil up to 4 quarts of water in just 30 minutes, then have it hot throughout the day.

Aroma Housewares Co.
6469 Flanders Drive
San Diego, CA 92121
U.S.A.
1-800-276-6286
www.AromaCo.com

© 2010 Aroma Housewares Company.

Siempre se deben seguir las precauciones de seguridad básicas al usar electrodomésticos, incluidas las siguientes:

1. Lea todas las instrucciones antes de usarlo.
2. No toque las superficies calientes. Use las asas o mangos.
3. Para evitar los choques eléctricos, no sumerja en agua ni en ningún otro líquido el cable, el enchufe ni el calentador de agua.
4. Cuando sea usado cerca de niños es necesario supervisarlos cuidadosamente. Este equipo no es para ser usado por niños.
5. Desenchufe del tomacorriente cuando no esté en uso y antes de limpiarlo. Espere a que se enfríe por completo antes de retirar o colocar piezas, y antes de limpiarlo.
6. No lo use si el cable o el enchufe están dañados, si no ha funcionado bien o ha tenido alguna avería. Contacte a nuestro servicio a clientes para que lo examinen, lo reparen o lo ajusten. El uso de accesorios no recomendados por Aroma® Housewares puede provocar lesiones.
7. No lo use al aire libre.
8. No permita que el cable cuelgue de la mesa o mostrador, ni que toque superficies calientes.
9. No lo coloque cerca de una hornilla de gas o eléctrica caliente, ni en un horno caliente.
11. Se debe tener sumo cuidado al trasladarlo con aceite u otros líquidos calientes.
12. Siempre conecte el enchufe al equipo primero, luego al tomacorriente. Para desconectarlo, desenchúfelo del tomacorriente.
13. No lo use para otra cosa que no sea el uso previsto.
14. No permita que el agua sobrepase la marca de lleno ("FULL"), ni que quede por debajo de la marca de volver a llenar ("REFILL"), de lo contrario se rebasará o se secará al hervir.
15. No abra la tapa superior cuando el agua esté hirviendo para evitar que pueda quemarse con el vapor caliente.
16. No llene el jarro con ninguna sustancia que no sea agua.
17. Agua en la Hot Water Central™ estará muy caliente. Tenga cuidado al servir como agua caliente puede causar quemaduras. Siempre temperatura de ensayo antes de servir.
18. Si la fórmula toma de bebé con agua caliente, añadir agua fría siempre así. Agua de la Hot Water Central™ será demasiado caliente para el bebé. La cantidad de agua fría necesaria para alcanzar una temperatura adecuada puede variar. Siempre pruebe la temperatura antes de servir.

GUARDE ESTAS INSTRUCCIONES

IMPORTANT SAFEGUARDS

Basic safety precautions should always be followed when using electrical appliances, including the following:

1. Read all instructions before use.
2. Do not touch hot surfaces. Use handles or knobs.
3. To protect against electrical shock, do not immerse the cord, plug or the appliance in water or any other liquid.
4. Close supervision is necessary when this appliance is used near children. This appliance is not intended to be used by children.
5. Unplug from outlet when not in use and before cleaning. Allow to cool completely before putting on or taking off any parts, and before cleaning.
6. Do not operate this appliance with a damaged cord or plug or after the appliance malfunctions or has been damaged in any manner. Contact Aroma® customer service for examination, repair or adjustment.
7. The use of accessory attachments not recommended by Aroma® Housewares may cause injuries or damage to the product.
8. Do not use outdoors.
9. Do not allow the cord to hang over the edge of a table or counter, or to touch hot surfaces.
10. Do not place on or near a hot gas or electric burner, or in a heated oven.
11. Extreme caution must be used when moving the appliance containing hot water.
12. Always attach the plug to the appliance first, then plug the cord into the wall outlet. To disconnect, remove the plug from the wall outlet.
13. Do not use this appliance for other than intended use.
14. Never fill water beyond the "FULL" mark in the inner pot or below the "REFILL" mark on the water level indicator, otherwise it will spill over or dry-up during boiling.
15. Do not open the lid when water is boiling to avoid scalding by hot steam.
16. Do not fill the Hot Water Central™ with any substance other than water.
17. Water in the Hot Water Central™ will be extremely hot. Use caution when serving as hot water may cause scalding. Always test temperature before serving.
18. If making baby formula with hot water, always add cold water as well. Water from the Hot Water Central™ will be too hot for the baby. The amount of cold water needed to reach an adequate temperature will vary. Always test the temperature before serving.

SAVE THESE INSTRUCTIONS

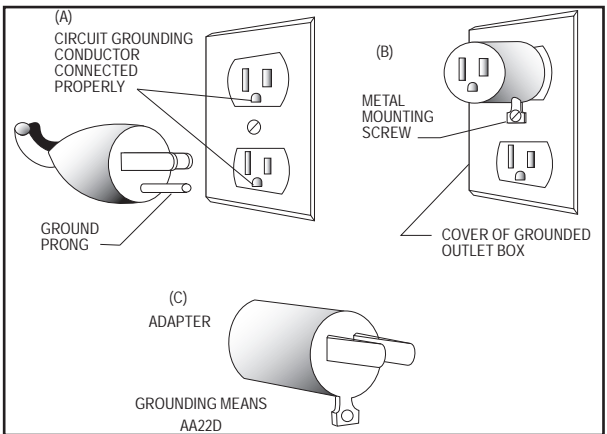
SHORT CORD INSTRUCTIONS

1. A short power-supply cord is provided to reduce the risks resulting from becoming entangled in or tripping over a longer cord.
2. Longer extension cords are available and may be used if care is exercised in their use.
3. If a longer extension cord is used:
 - a. The marked electrical rating of the extension cord should be at least as great as the electrical rating of the appliance.
 - b. The longer cord should be arranged so that it will not drape over the countertop or tabletop where it can be pulled by children or tripped over unintentionally.
 - c. If the appliance is of the grounded type, the extension cord should be a grounding 3-wire cord.



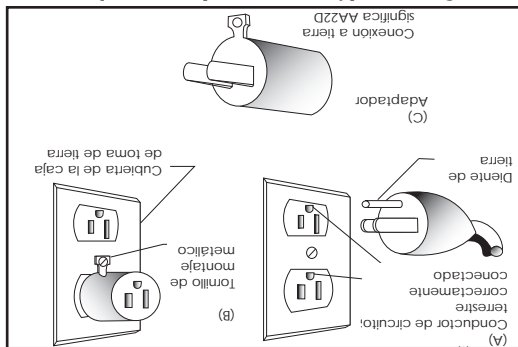
GROUNDING INSTRUCTIONS

This appliance must be grounded while in use to protect the operator from electrical shock. The appliance is equipped with a 3-conductor cord and a 3-prong grounding-type plug to fit the proper grounding-type receptacle. The appliance has a plug that looks like sketch A. An adapter, sketch B, should be used for connecting sketch-A plug plugs to two-plugs to two-prong receptacles. The grounding tab, which extends from the adapter, must be connected to a permanent ground such as a properly grounded outlet box as shown in sketch C using a metal screw.



This appliance is for household use only.

Este aparato fue diseñado solamente para uso doméstico.



Este aparato electrodoméstico debe estar puesto a tierra mientras se usa para proteger al usuario contra un choque eléctrico. El aparato viene equipado con un cable de 3 conductores y una clavija de puesto a tierra de 3 espigas de contacto para entrar al receptáculo correcto de puesto a tierra. El aparato tiene una clavija como se muestra en el dibujo A. Se debe usar un adaptador, dibujo B, para conectar la clavija al receptáculo de dos espigas. La espiga de puesto a tierra, que se extiende del adaptador, debe conectarse a un puesto a tierra permanente tal y como una caja de salida debidamente puesta a tierra como se muestra en el dibujo C usando un tornillo metálico.

INSTRUCCIONES PARA PONER A TIERRA

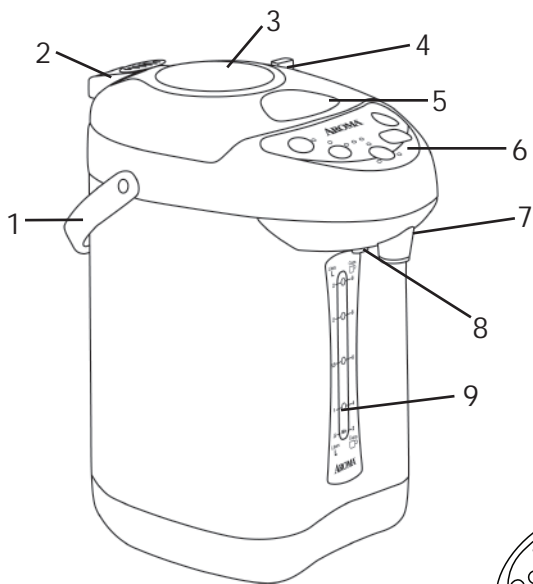
a tierra de 3 cables.
c. Si el aparato es del tipo de tierra, el cable de extensión debe ser un cable



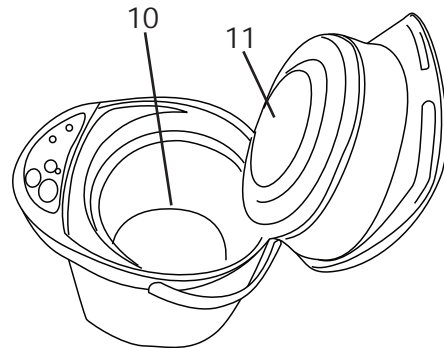
1. Se proporciona un cable eléctrico corto con el propósito de reducir el riesgo de tropezarse o enredarse con un cable más largo.
2. Hay cables de extensión más largos disponibles y deben ser usados con sumo cuidado.
3. Si se usa un cable de extensión más largo:
 - a. La clasificación eléctrica marcada en el cable de extensión debe ser por lo menos igual que la clasificación eléctrica del aparato.
 - b. El cable más largo debe ser colocado de manera que no cuelgue por el borde del mostrador o mesa en donde pudiera ser jalado por un niño o alguien pudiera tropezarse con el cable sin querer.
- c. Si el aparato es del tipo de tierra, el cable de extensión debe ser un cable a tierra de 3 cables.

INSTRUCCIONES DE CABLE CORTO

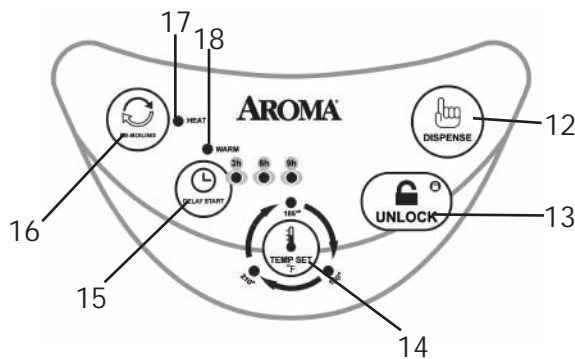
PARTS IDENTIFICATION



1. Handle
2. Lid Removal Hinge
3. Manual Dispense Pump
4. Manual Dispense Safety Lock
5. Lid Latch
6. Control Panel
7. Dispensing Spout
8. Cup Switch
9. Water Level Indicator Window
10. Stainless Steel Water Tank
11. Stainless Steel Inner Lid

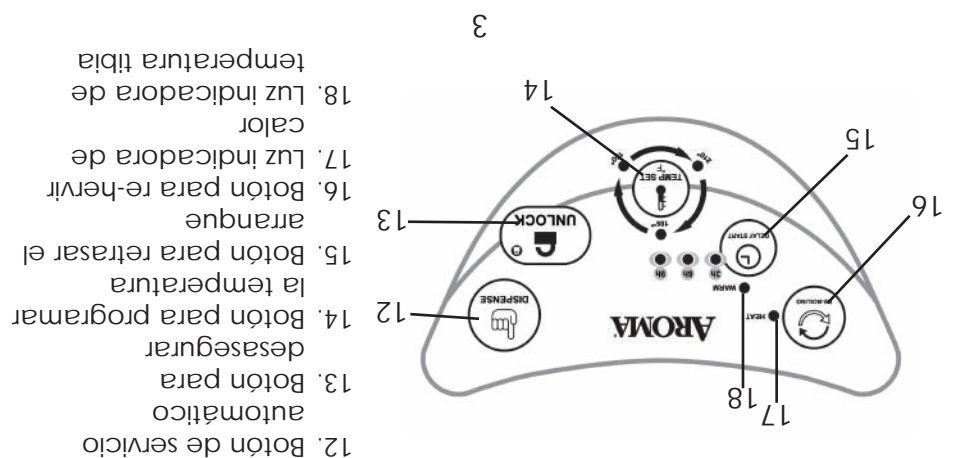


Control Panel



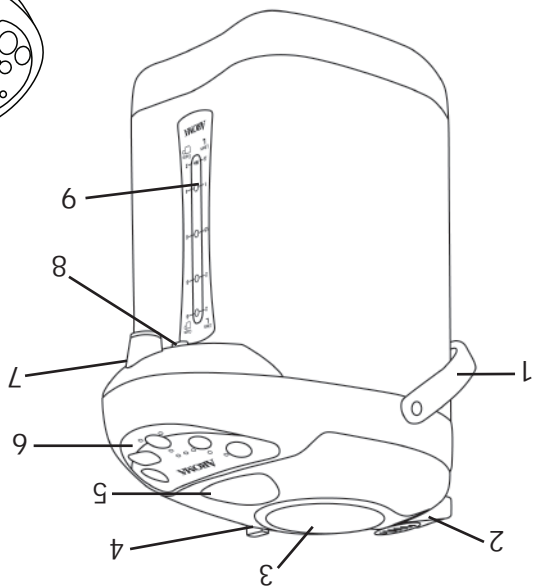
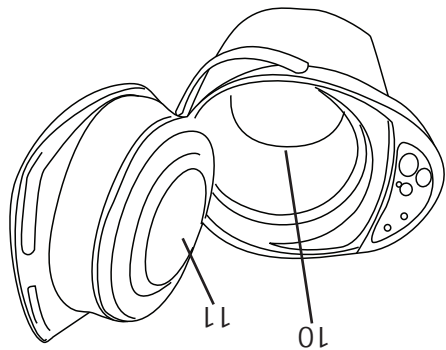
12. Automatic Dispense Button
13. Unlock Button
14. Temp Set Button
15. Delay Start Button
16. Reboiling Button
17. Heat Indicator Light
18. Warm Indicator Light

IDENTIFICACION DE LAS PARTES



Tablero de control

1. Manija
2. Bisagra para quitar la tapa
3. Bomba de servicio manual
4. Candado de seguridad para servicio manual
5. Cerrojo de la tapa
6. Tablero de control
7. Chorro de servicio
8. Alternador de tazas
9. Ventana con indicador del nivel del agua
10. Tanque de agua de acero inoxidable
11. Tapa interior de acero inoxidable
12. Botón de servicio automático
13. Botón para desasegurar la temperatura
14. Botón para programar la temperatura
15. Botón para retrasar el arranque
16. Botón para re-hervir
17. Luz indicadora de calor
18. Luz indicadora de temperatura tibia



Before First Use:

1. Read all the instructions and important safeguards.
2. Remove all packaging materials; check that all items are received in good condition.
3. Wash the stainless steel water tank with warm, soapy water using a sponge or dishcloth.
4. Rinse thoroughly to remove any soapy residue.
5. Wipe body and stainless steel inner lid clean with a damp cloth.

⚠️ NOTE:

- Do not use abrasive cleaners or scouring pads.
- Do not immerse the appliance, cord or plug in water at any time.

To Heat Water:

1. Lift the lid latch to open the lid. If needed, for filling purposes, the entire lid can be removed from the lid removal hinge on the back of the lid. See *“Removing the Lid”* on page 7 for details.
2. Fill the stainless steel water tank with water anywhere between the “Full” mark in the stainless steel inner pot and the 2 cup mark on the water level indicator. Properly replace the lid before heating water.
3. Attach the power cord by plugging the connector to the Hot Water Central™ and then connect the plug to an available wall outlet.
4. The water will automatically begin heating and the heat indicator light will illuminate.
5. The warming temperature selection will default to 185°. To select another temperature, press the TEMP SET button to toggle between 150°, 185° and 210°.
6. Once the water has come to a boil, the unit will automatically switch to the Warm function. The heat indicator light will go off and the warm indicator light will illuminate.
7. The Hot Water Central™ will keep the water warm at the selected warm temperature as long as it is plugged in, unless the Delay Start function is used.

⚠️ NOTE:

- If filled to the full, 16-cup capacity, water will take approximately 30 minutes to reach a boil. Smaller amounts of water will have a proportionally shorter boiling time.
- Never fill water past the “FULL” mark in the stainless steel inner pot or below the 2 cup mark on the water level indicator, otherwise it may spill over or cause damage to the unit.
- Do not open the lid while water is boiling to avoid scalding by hot steam.

NOTA:

- Si se llena a su capacidad de 16 tazas, el agua tardará aproximadamente unos 30 minutos para hervir. Cantidades menores de agua tardarán proporcionalmente menos en hervir.
- Nunca llene el tanque de agua por arriba de la marca que dice “Full” (Llena), o con menos de la marca de las dos tazas, ya que, o se puede derramar, o bien puede causarle daño a la unidad.
- Nunca abra la tapa mientras el agua esté hirviendo para así evitar quemarse con el vapor caliente.

NOTA:

1. Levante la alidaba del disparador de la tapa. Si es necesario la tapadera entera puede ser removida de la bisagra para cargar y descargar en el respaldo de la tapa. Vea en la página 7 “Para quitar la tapa.”
2. Llene con agua el tanque de agua de acero inoxidable dondequiera, entre la marca de Full (“Lleno”) y la marca de las dos tazas, en el indicador del nivel de agua. Reemplace la tapa antes de calentar el agua.
3. Adhiera el cable de corriente enchufando el adaptador con la Hot Water Central™ para después conectar el enchufe en la pared.
4. El agua empezará a calentarse automáticamente y la luz del indicador de calor se iluminará.
5. La selección de la temperatura quedará en la predeterminada de 185°. Para elegir otra temperatura, haga presión en el botón que dice: TEMP SET (Programador de temperatura) para alternar entre 150°, 185° y 210°.
6. Una vez que el agua ha empezado a hervir, la unidad automáticamente cambiará a la función de Tibia (“Warm”). La luz indicadora de caliente (“Heat”) se apagará y la luz indicadora de tibia (“Warm”) se prenderá.
7. La Hot Water Central™ mantendrá el agua tibia a la temperatura elegida mientras esté conectada, a menos que se haya optado por la función de Retraso del encendido o (“Delay Start”).

NOTA:

- No utilice trapos o cojinetes raspanes.
- Por ninguna razón meta el aparato, el cordón o el enchufe al agua.

1. Lea todas las instrucciones y medidas de seguridad.
2. Deshágase de los materiales de empaque y verifique que todos los artículos estén en buenas condiciones.
3. Lave el tanque de agua de acero inoxidable con agua tibia y jabonosa con una esponja o con un paño de cocina.
4. Enjuague meticulosamente para quitarle cualquier residuo de jabón.
5. Limpie la base y la tapadera de acero inoxidable con un paño húmedo.

Antes de usarlo por primera vez:

La función del cerrado automático:

1. Por razones de seguridad, la Hot Water Central™ se apagará automáticamente después de cada uso. Todos los botones quedarán asegurados y no se podrá servir agua.
2. Para usar la unidad presione el botón de UNLOCK (Quitar el cerrojo). La luz indicadora de Warm se prenderá y todos los botones funcionarán debidamente.

Para servir agua:

Para su comodidad tenemos tres maneras fáciles de servir agua desde su Hot Water Central™.

Automáticamente:

1. Desarme el cerrojo automático tal como se indica arriba.
2. Presione el botón de Servicio automático (Automatic Dispense) y el agua empezará a caer. El agua continuará cayendo mientras el botón de Automático dispense se mantenga apretado.
3. Para dejar de servir suelte el mencionado botón.
4. La Hot Water Central™ se cerrará automáticamente segundos después de haber soltado el botón de Servicio Automático (Automatic dispense).

Manualmente:

1. Para servir agua con la bomba de servicio manual (Manual dispense pump), mueva el cerrojo manual de seguridad situado en la parte superior de la tapa a la posición de Prendido (On).
2. Presione el botón de bomba de servicio manual (Manual dispense pump) para servir agua.
3. Repítase hasta que se haya servido la cantidad de agua deseada.

CONSEJO UTIL:

- La opción de servicio manual es ideal para servir, ya que no se requiere de electricidad. Desenchufe el cordón y lleve la Hot Water Central™ a calientes con invitados y la familia.



Figura A

1. Como se indica arriba, desarme el cerrojo Servicio mediante la taza de prendido.
2. Presione una taza resistente al calor contra el automático.
3. Una vez que se haya soltado el alternador de tazas, localizado atrás del borbotón de servicio (vea la Figura A).
4. Para dejar de servir agua, solo quite la taza tazas el agua empezará a servirse.
5. Una vez se haya soltado la taza de Prendido, la Hot Water Central™ se cerrará automáticamente.

The Automatic Locking Feature:

1. For safety reasons, the Hot Water Central™ will automatically lock after each use. All buttons will be locked and water will not dispense.
2. To use the unit, press the UNLOCK button. The warm indicator light will illuminate and all buttons will function properly.

To Dispense Water:

For your convenience, there are three easy ways to dispense hot water from your Hot Water Central™.

Automatically:

1. Disable the automatic lock as instructed above.
2. Press the AUTOMATIC DISPENSE button. Water will begin to pour. Water will continue to dispense as long as the button is pressed.
3. To stop dispensing, release the AUTOMATIC DISPENSE button.
4. The Hot Water Central™ will automatically lock shortly after the AUTOMATIC DISPENSE button is released.

Manually:

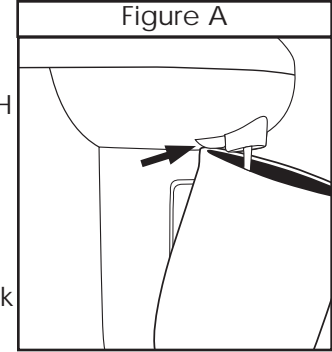
1. To dispense water with the MANUAL DISPENSE PUMP, move the MANUAL DISPENSE SAFETY LOCK on the top of the lid to the "On" position.
2. Press down on the MANUAL DISPENSE PUMP. Pressing down will dispense water.
3. Repeat until the needed amount of water has been dispensed.

HELPFUL HINT:

- The manual dispense option is excellent for serving, since no power is needed. Disconnect the cord and bring the Hot Water Central™ where it's needed. It's perfect for making and sharing favorite hot beverages with guests and family.

Cup Switch Dispensing:

1. Disable the automatic lock as instructed above.
2. Press a heat-safe cup against the CUP SWITCH located behind the dispensing spout (see Figure A).
3. Water will begin pouring once the switch is depressed.
4. To stop dispensing, simply remove the cup.
5. The Hot Water Central™ will automatically lock shortly after the CUP SWITCH is released.



To Reboil:

Water may be reboiled at any time after the Hot Water Central™ has entered the Warm function.

1. Press the REBOILING button. The Hot Water Central™ will begin to reboil the water and the heat indicator light will illuminate.
2. The warm temperature selection will remain at the previous level. To change the warm temperature, press the TEMP SET button.
3. Once the water reaches a boil, the Hot Water Central™ will automatically switch back to Warm mode. The heat indicator light will turn off and the warm indicator light will illuminate.
4. The Hot Water Central™ will keep the water at the chosen warm temperature until it is unplugged or the Delay Start function is selected.

NOTE:

- Reboil time will vary based on the amount of water being reboiled.
- Never operate the Hot Water Central™ if the amount of water is below the 2 cups line.

To Use the Delay Start:

The Delay Start function is a great way to cut down on power use by having the Hot Water Central™ power off when no one is home, then reboil the water just in time.

1. Press the DELAY START button. The Delay Start function will default to 6 hours, meaning that in 6 hours the Hot Water Central™ will be back on and have water at a boil.
2. To adjust the Delay Start time, press the DELAY START button to toggle between the Delay Start time options. The Hot Water Central™ will Delay Start for 3, 6 or 9 hours.
3. Once the DELAY START button is pressed, the Hot Water Central™ will power off for the chosen time.
4. The Hot Water Central™ will have water reach a boil once the selected time has passed.

HELPFUL HINTS:

- Pressing the REBOILING button at any time will cancel the Delay Start function and the Hot Water Central™ will begin to reboil the water.
- Water may still be dispensed from any of the 3 pouring options during the Delay Start. Simply follow the steps in "To Dispense Water" on page 5.

El agua puede rehidratarse en cualquier momento después de que la Hot Water Central™ haya cambiado a la función de tibia (Warm).

Para volver a hervir:

1. Presione el botón de rehidratado (Reboiling). Su máquina empezará a hervir y la luz indicadora de calor (Heat) se iluminará.
2. La selección de temperatura tibia se mantendrá al mismo nivel. Para cambiar la temperatura presione el botón de TEMP SET (Programador de temperatura).
3. Una vez se haya llegado a la ebullición del agua, la Hot Water Central™ cambiará automáticamente a la modalidad de tibia (Warm). La luz indicadora del calor se apagará y la indicadora de tibia se prenderá.
4. La Hot Water Central™ mantendrá el agua a la temperatura seleccionada hasta que se desconecte, o bien se elija la función de retrasar el arranque (Delay start).

NOTA:

- El tiempo de rehidratado variará dependiendo de la cantidad de agua que se quiera hervir.
- Nunca prenda la Hot Water Central™ si el nivel del agua está por debajo de la línea de las dos tazas.

Para utilizar el arranque retrasado:

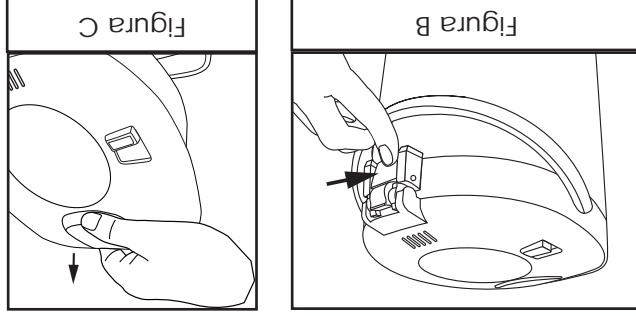
La función de arranque retrasado es ideal para bajar el consumo de energía eléctrica cuando nuestra máquina esté apagada y no haya nadie en casa, para después hervir el agua justo a tiempo para preparar esas deliciosas bebidas calientes.

1. Presione el botón de arranque retrasado (Delay start). Esta función programará el sistema para que en 6 horas se prenda nuestra máquina y volver a tener agua hirviendo.
2. Para ajustar la función de arranque retrasado (Delay start), presione el botón para alternar entre las opciones de tiempo ofrecidas. La Hot Water Central™ retrasará el arranque por 3, 6 o 9 horas.
3. Una vez se haya apretado el botón de arranque retrasado (Delay start) la Hot Water Central™ caliente se apagará durante el lapso de tiempo seleccionado.
4. La Hot Water Central™ tendrá agua hirviendo una vez que el tiempo escogido haya transcurrido.

CONSEJOS ÚTILES:

- Al presionar el botón de rehidratado (Reboiling) se cancelará la función de retraso de arranque y la Hot Water Central™ empezará a hervir agua.
- El agua podrá ser servida desde cualquiera de las tres opciones, solo siga los pasos en la página 5 en "Para servir agua."

3. Para volver a colocar la tapa póngala en su lugar mientras aprieta la bisagra.
4. Una vez esté de vuelta en su lugar, suelte la bisagra para quitar la tapa.



1. Haga presión en la bisagra (Figura B).
 2. Mientras hace esto, quite la tapa como se demuestra en la Figura C.
- Para facilitar la limpieza y el llenado, la tapa de la Hot Water Central™ se puede quitar. Para quitar la tapa:

Para quitar la tapa:

- Si Ud. vive en una zona con agua pesada (agua que contiene una alta concentración de sales y calcio) el tanque de agua de acero inoxidable se puede decolorar un poco. Como remedio mezcle una solución de jugo de limón y agua, llenando el tanque de agua hasta la marca de Lleno (Full). Hierva agua y déjela remojar durante una hora.
- Nunca meta el aparato en agua u otro líquido.
- Este artefacto no debe de lavarse en un lavaplatos.



NOTA:

1. Limpie y enjuague la tapa con un trapo húmedo.
2. Una vez que la unidad se ha enfriado totalmente, lave el tanque de agua de acero inoxidable con una esponja jabonosa y agua tibia. Séquela completamente para quitarle residuos de jabón. La tapa puede ser desmontada para facilitar la limpieza. Vea abajo "Quitando la Tapa."
3. Coloque la tapa adecuadamente antes de volver a usar la unidad.
3. Limpie el tanque de agua de acero inoxidable con una esponja húmeda.

Siempre desconecte la unidad y permita que se enfríe completamente antes de iniciar el proceso de limpieza.

CÓMO LIMPIEZA

HOW TO CLEAN

Always unplug the unit and allow it to cool completely before cleaning.

1. Wipe the lid and body clean with a damp cloth.
2. When the unit has cooled completely, wash the stainless steel water tank with warm, soapy water and a sponge. Rinse thoroughly to remove soapy residue. For easy cleaning, the lid can be completely removed. Properly replace the lid before next use.
3. Wipe the stainless steel inner lid with a warm, damp sponge or dishcloth.

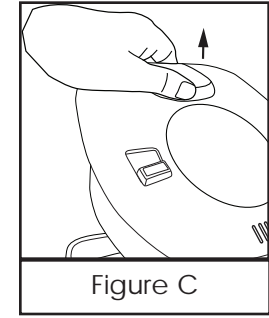
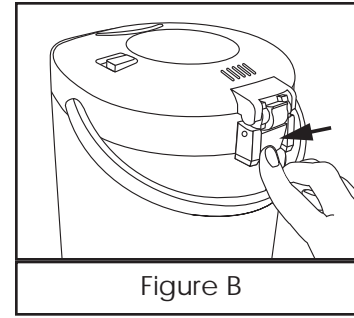
! NOTE:

- If you live in an area that has hard water, the stainless steel water tank may discolor slightly. To remedy this, mix a solution of lemon juice and water, filling the stainless steel water tank up to the "Full" mark. Boil water and let soak for one hour. Repeat cleaning instructions above to remove any lemon juice residue.
- Never immerse the appliance in water or any other liquid.
- This product is NOT dishwasher safe.

Removing the Lid:

For easier cleaning and filling, the lid of the Hot Water Central™ may be removed. To remove the lid:

1. Press down on the lid removal hinge (Figure B).
2. While holding down on the lid removal hinge remove the lid as shown in Figure C.



3. To replace the lid, position it back into place while holding down on the lid removal hinge.
4. Once the lid is in place, release the lid removal hinge.

LIMITED WARRANTY

Aroma Housewares Company warrants this product free from defects in material and workmanship for one year from provable date of purchase in continental United States.

Within this warranty period, Aroma Housewares Company will repair or replace, at its option, defective parts at no charge, provided the product is returned, freight prepaid with proof of purchase and U.S. \$15.00 for shipping and handling charges payable to Aroma Housewares Company. Before returning an item, please call the toll free number below for return authorization number. Allow 2-4 weeks for return shipping.

This warranty does not cover improper installation, misuse, abuse or neglect on the part of the owner. Warranty is also invalid in any case that the product is taken apart or serviced by an unauthorized service station.

This warranty gives you specific legal rights, which may vary from state to state, and does not cover areas outside the United States.

AROMA HOUSEWARES COMPANY
6469 Flanders Drive
San Diego, California 92121
1-800-276-6286
M-F, 8:30 AM - 4:30 PM, Pacific Time
Website: www.AromaCo.com

GARANTÍA LIMITADA

Aroma Housewares Company garantiza que este producto esté libre de defectos de fabricación y en los materiales durante un periodo de un año de la fecha comprobable de compra dentro de Los Estados Unidos.

Dentro de este periodo de garantía, Aroma Housewares Company, a su opción, reparará o reemplazará gratuitamente cualquier parte que resulte defectuosa, siempre y cuando el producto sea devuelto a Aroma Housewares Company, con porte pagado y comprobante de compra y U.S. \$15.00 para gastos de envío y manejo. Sirvase llamar al número telefónico gratuito que se menciona abajo para obtener un número de autorización de devolución. Espere entre 2-4 semanas para recibir el aparato nuevamente.

Esta garantía no cubre la instalación incorrecta, uso indebido, maltrato o negligencia por parte del usuario. La garantía también es inválida en caso de que el aparato sea desarmado o se le dé mantenimiento por un centro de servicio no autorizado.

Esta garantía le ofrece derechos legales específicos, los cuales podrán variar de un estado a otro y no cubre fuera de Los Estados Unidos.

AROMA HOUSEWARES COMPANY

6469 Flanders Drive

San Diego, California 92121

1-800-276-6286

L-V, 8:30 AM - 4:30 PM, Tiempo del Pacífico

Sitio Web: www.AromaCo.com