

AROMA®

2 en 1 Horno tostador y Tostadora



Manual de Instrucciones

Modelo: ABT-318

Felicidades por su compra del Tostador y Horno Tostador 2 en 1 de Aroma. ¡Ahora disfrutará de la conveniencia de dos aparatos en uno!

Ideal para un desayuno rápido, el 2 en 1 tuesta pan o rosquillas (bagels) y calienta panecillos en el horno de manera simultánea. El pan y las rosquillas gruesos no son ningún obstáculo con los orificios extra anchos para tostar, y el botón "Stop" (detener) del tostador le permite cancelar el tostado en cualquier momento durante el ciclo. El horno está equipado con un reloj de 15 minutos y una función de "stay on" (encendido constante) que le permite cocinar una amplia gama alimentos con facilidad.

El 2 en 1 de Aroma combina a la perfección con cualquier cocina por su terminado de acero inoxidable cepillado y diseño retro estilizado.

Por favor visítenos en línea en el sitio www.AromaCo.com para informarse más acerca de las soluciones de aparatos pequeños que ofrecemos.



Publicado por:

Aroma Housewares Co.
6469 Flanders Drive
San Diego, CA 92121
U.S.A.
www.aromaco.com

© 2006 Aroma Housewares Company

IMPORTANTES INSTRUCCIONES DE SEGURIDAD

Siempre se deben seguir las precauciones de seguridad básicas al usar electrodomésticos, incluidas las siguientes:

1. Antes de usar esta unidad, lea todas las instrucciones.
2. No toque las superficies calientes. Utilice las asas o manijas. Las superficies metálicas se calientan mucho.
3. Para protegerse y evitar un choque eléctrico, no sumerja en agua o en cualquier otro líquido el cordón, la clavija o el aparato mismo.
4. Cuando un aparato electrodoméstico es utilizado por niños, o cerca de ellos, es necesaria una atenta supervisión.
5. Desenchufe la unidad cuando no esté en uso y antes de limpiarla.
6. No opere ningún aparato electrodoméstico cuyo cable o enchufe estén dañados, que haya dejado de funcionar correctamente, que se haya caído o que se encuentre dañado de cualquier manera. Lleve el aparato a un centro de servicio autorizado para su revisión, reparación o ajuste eléctrico o mecánico.
7. No se recomienda el uso de accesorios no aprobados por el fabricante del aparato electrodoméstico, ya que podrían ocurrir lesiones.
8. No lo utilice en exteriores.
9. No permita que el cable cuelgue del borde de la mesa o mostrador, ni que toque superficies calientes.
10. No coloque el aparato sobre o cerca de una rejilla de gas o eléctrica encendidas ni dentro de un horno caliente.
11. Se deberán tomar precauciones extremas al mover el aparato cuando contenga arroz u otros líquidos calientes.
12. Antes de retirar el enchufe de la toma de corriente eléctrica de la pared, asegúrese de que el aparato haya sido apagado.
13. No utilice la tostadora para ningún otro fin que el indicado.
14. No coloque porciones demasiado grandes de alimentos, envolturas de papel de aluminio o utensilios en la tostadora, ya que podrían incendiarse o provocar un choque eléctrico.
15. El aparato puede causar un incendio si se utiliza cuando está tapada o en contacto con materiales inflamables, como cortinas, telas y paredes.
16. No limpie con fibras para tallar metal. Se pueden romper pedazos de la almohadilla y tocar las partes eléctricas, creando un riesgo de una descarga eléctrica.
17. Deberá tener extremo cuidado cuando use recipientes hechos de cualquier otro material que no sea metal o vidrio dentro de la unidad.

GUARDE ESTAS INSTRUCCIONES

IMPORTANTES INSTRUCCIONES DE SEGURIDAD

18. No almacene ningún material que no sea los accesorios recomendados por el fabricante en este horno cuando no esté en uso.
19. No coloque ninguno de los siguientes materiales en el horno: cartón, plástico, papel o cualquier material similar.
20. No cubra la bandeja para migajas ni ninguna otra parte del horno con papel aluminio. Esto podría causar que el horno se sobrecaliente.
21. Tenga mucha precaución cuando retire la bandeja o deseche grasa caliente.
22. No intente sacar alimentos cuando el horno tostador esté conectado a un toma corriente eléctrico.
23. Para evitar la posibilidad de un incendio, NUNCA deje el horno tostador sin vigilar mientras esté en uso.
24. No coloque utensilios de cocina ni platos para hornear sobre la puerta de cristal.
25. Para apagar el horno tostador, dé vuelta al botón selector para colocarlo en la posición " Off" (apagado).
26. No toque el plato caliente mientras el aparato esté en operación ni inmediatamente después de desconectarlo ya que el plato estará caliente.
27. Para reducir el riesgo de incendio o choque eléctrico, no intente desarmar el aparato. No contiene partes para que el usuario haga reparaciones. La reparación sólo la deberá realizar el personal de servicio autorizado.
28. Para reducir el riesgo de incendio o choque eléctrico, no retire la bandeja para migajas mientras el aparato esté en operación.
29. No opere el aparato debajo de gabinetes de pared.

GUARDE ESTAS INSTRUCCIONES

INSTRUCCIONES PARA USAR EL CABLE CORTO

1. Se proporciona un cable eléctrico corto con el propósito de reducir el riesgo de tropezarse o enredarse con un cable más largo.
2. Hay cables de extensión más largos disponibles y deben ser usados con sumo cuidado.
3. Si se usa un cable de extensión más largo:
 - a. La clasificación eléctrica marcada en el cable de extensión debe ser por lo menos igual que la clasificación eléctrica del aparato.
 - b. El cable más largo debe ser colocado de manera que no cuelgue por el borde del mostrador o mesa en donde pudiera ser jalado por un niño o alguien pudiera tropezarse con el cable sin querer.

¡NO DEJE QUE EL CABLE CUELGA!



**¡MANTÉNGASE
LEJOS DE LOS
NIÑOS!**

CLAVIJA POLARIZADA

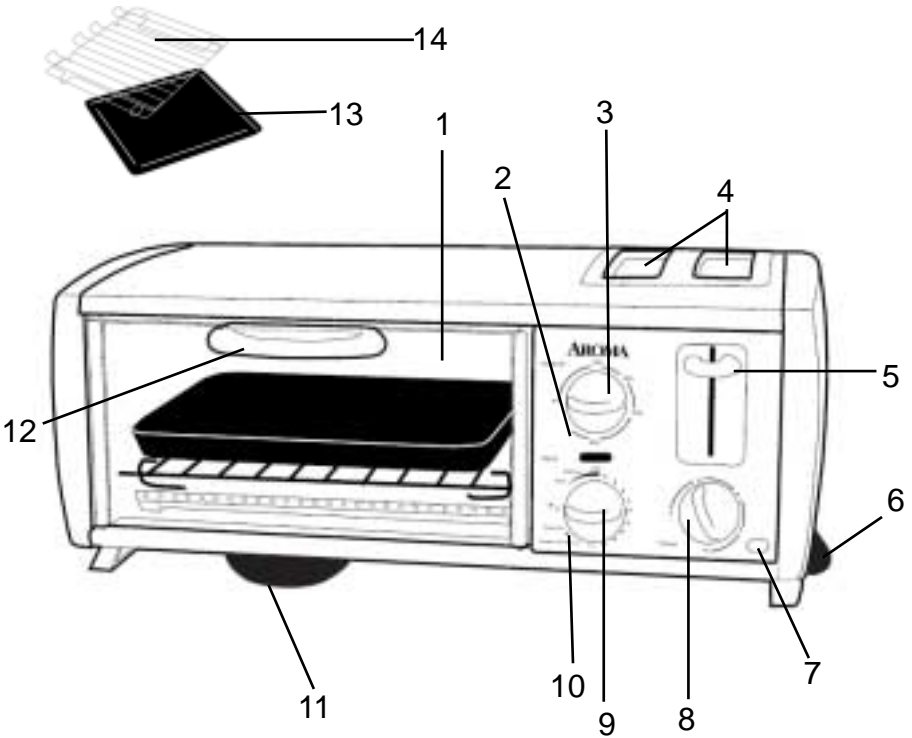
Este aparato cuenta con una **clavija polarizada** (una espiga es más ancha que la otra); siga las siguientes instrucciones:

Para reducir el riesgo de choque eléctrico, esta clavija debe ser conectada a una salida o enchufe eléctrico polarizado solamente de una manera. Si la clavija no entra completamente en el enchufe, voltee la clavija.

Si aún no queda bien en el enchufe, póngase en contacto con un electricista especializado. No trate de modificar la clavija.

**Este aparato fue diseñado
Solamente para Uso Doméstico.**

IDENTIFICACIÓN DE LAS REFACCIONES



1. Puerta de cristal
2. Rostizar
3. Perilla de temperatura
4. Oros de la tostadora
5. Palanca del tostador
6. Bandeja para migajas del tostador
7. Botón para detener el tostador
8. Perilla de control de dorado
9. Perilla del reloj
10. Horno Encendido
11. Bandeja para migajas del horno tostador
12. Agarradera
13. Bandeja para rostizar
14. Rejilla de cromo

INSTRUCCIONES

ANTES DE USAR POR PRIMERA VEZ

1. Retire todo el material de empaque del horno/tostador.
2. Limpie las paredes internas del horno tostador con un paño húmedo.
No use ningún limpiador abrasivo o fibra, ya que podrían dañar el acabado o producir un riesgo de choque eléctrico.
3. Limpie la superficie externa del horno tostador con un paño húmedo.
4. Lave la rejilla de cromo, la bandeja para rostizar y las bandejas para migajas con agua jabonosa tibia. Enjuáguelas y séquelas bien antes de colocarlas en la unidad. No coloque accesorios mojados en este aparato.
5. Conecte la unidad a la toma de corriente eléctrica de la pared.

REJILLA DE CROMO Y BANDEJA PARA ROSTIZAR

1. Deslice la rejilla de cromo en las ranuras de las paredes internas del horno tostador. Ver el dibujo en la página 6.
2. Cuando use la bandeja para rostizar, deslícela sobre la rejilla de cromo. La bandeja para rostizar también se puede usar como bandeja para asar. NO deslice la bandeja para rostizar por debajo de la rejilla de cromo ni permita que entre en contacto directo con los elementos de calentamiento.
3. Cuando no use la bandeja para rostizar, retírela del horno tostador para que funcione mejor, en especial mientras esté tostando.

USO DE PAPEL ALUMINIO

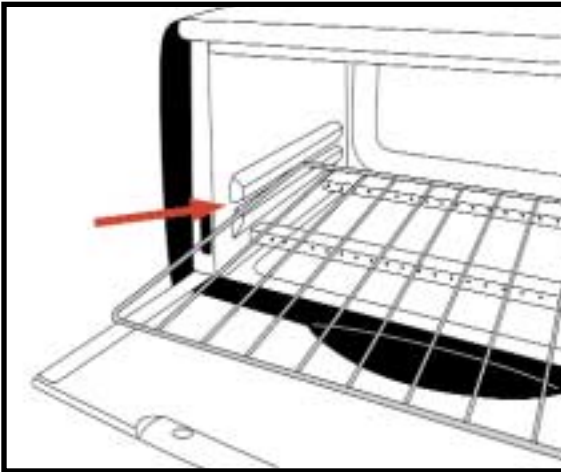
- Se puede usar papel aluminio para cubrir los alimentos o forrar la bandeja para rostizar con fines de facilidad de limpieza.
- NO permita que el papel aluminio entre en contacto con los lados del horno o los elementos de calentamiento.
- NO use papel aluminio para cubrir la rejilla de cromo ni las bandejas para migajas.

COMO USAR EL HORNO TOSTADOR

USO DEL HORNO TOSTADOR

1. Coloque la rejilla de cromo en el horno deslizándola en las ranuras de los lados de la unidad. Asegúrese de que la rejilla de cromo esté segura antes de usar el horno. Ver la esquema 1a abajo. De ser necesario, inserte también la bandeja para rostizar sobre de la rejilla de cromo. NO permita que la rejilla de cromo o la bandeja para rostizar entren en contacto directo con los elementos de calentamiento.
2. Seleccione la temperatura o función de rostizado. Para tostar, gire la perilla de la temperatura a la función "450°/toast".

1a



Elementos
de
Calentamiento

TOSTADO EN EL HORNO TOSTADOR

1. Antes de encender la unidad, coloque el pan sobre la rejilla de cromo y cierre la puerta de cristal. Para mejores resultados, no coloque más de dos rebanadas de pan en el horno tostador al mismo tiempo.
2. Gire la perilla de la temperatura a la función "450°/toast".
3. En la perilla del reloj, seleccione el color de tostado que desee. Entonces el horno tostador comenzará a calentarse.
4. Cuando el tostado esté listo, el reloj apagará el horno en forma automática.

COCINADO

1. Coloque los alimentos dentro del horno y cierre la puerta de cristal. Deje al menos 2 pulgadas entre los alimentos y los elementos de calentamiento superiores cuando cocine.
2. Seleccione la temperatura deseada en la perilla de la temperatura. Para rostizar, seleccione la función "broil".

COMO USAR EL HORNO TOSTADOR

3. Gire el reloj al número de minutos deseado o a la función "Oven On" (horno encendido), que mantendrá el horno a una temperatura continua hasta que se apague de manera manual. Para mejores resultados, permita que el horno se precaliente durante cerca de 5 minutos.

PRECAUCIÓN: Es necesario supervisarlos con cuidado cuando se use la función "Oven On". Asegúrese de apagar la unidad cuando haya terminado de cocinar.

4. El reloj se apagará en forma automática cuando esté listo. Si usa la función "Oven On" (horno encendido), gire la perilla del reloj a OFF (apagado) cuando termine de cocinar.
5. La parte superior y los lados de la unidad estarán CALIENTES. Es mejor usar un guante para horno cuando retire los alimentos de la unidad. Use la agarradera cuando abra la puerta de cristal.
6. Desconecte la unidad cuando no esté en uso.

AL COCINAR:

- Deje al menos 2 pulgadas entre los alimentos y los elementos de calentamiento superiores cuando cocine.
- Para prevenir el riesgo de incendio que representa el escurrimiento de grasa sobre los elementos de calentamiento, use siempre la bandeja para escurrimientos u otro recipiente apropiado para el horno tostador cuando cocine alimentos como carne, chuletas de cerdo, salchichas, hamburguesas u otros alimentos grasosos.
- La bandeja para escurrimientos y cualquier otro recipiente para cocinar se deben colocar **SOBRE** la rejilla de cromo. Nunca coloque la bandeja para escurrimientos o cualquier otro recipiente directamente sobre los elementos de calentamiento en la parte inferior.
- Use siempre un recipiente apropiado para el horno tostador a prueba de calor cuando cocine en el horno.
- Retire todos los materiales de empaque de papel o plástico de las cenas rápidas u otros alimentos de conveniencia antes de cocinarlos en el horno tostador. Sólo los empaques que digan "Toaster Oven Safe" (seguros para horno tostador) se pueden colocar en el tostador para cocinarlos.
- Cuando retire un recipiente o alimento caliente de la rejilla de cromo, no jale la rejilla hacia afuera a más de la mitad de su tamaño. Jalar la rejilla hacia afuera a más de la mitad de su tamaño puede causar que esté inestable y provocar algún accidente.
- No deje el horno sin vigilar cuando cocine.

COMO USAR EL TOSTADOR

USO DEL TOSTADOR

1. Retire todas las envolturas o empaques de los alimentos antes de tostarlos. No ponga mantequilla, mermelada ni otros líquidos sobre el pan antes de tostarlo, ya que puede generar un peligro de incendio o causar que la unidad no funcione bien.
2. Coloque el pan en los orificios del tostador. Cuando tueste una sola rebanada de pan, la puede colocar en cualquiera de los dos orificios del tostador.
3. Seleccione el color de tostado deseado en la perilla de control de tostado.
4. Presione la palanca hacia abajo hasta que se trabe en su lugar. Esto iniciará el proceso de tostado.
5. Para detener o cancelar el tostado en cualquier momento durante el ciclo, presione el botón "Stop" (detener) que está abajo de la perilla de control de tostado. El pan tostado saldrá en forma automática.
6. Cuando termina el ciclo de tostado, el pan tostado saldrá en forma automática.
7. El tostador y la parte superior así como los lados de la unidad estarán CALIENTES. Use un guante para horno y tenga precaución cuando retire el pan tostado del tostador.

ADVERTENCIA

- Use siempre guantes protectores cuando maneje alimentos calientes.
- La parte exterior de la unidad, la puerta de cristal y la rejilla estarán CALIENTES durante el uso. Use guantes protectores y tenga precaución cuando toque o abra la unidad, o cuando retire la bandeja de cromo, la bandeja para escurrimientos o cualquier otro utensilio de la unidad.
- Nunca opere el horno mientras la puerta de cristal esté abierta.
- Gire el reloj del horno a OFF (apagado) cuando no esté en uso y desconéctelo de la toma de corriente eléctrica de la pared.
- Deje de usar este aparato si comienza a salir humo del cable de corriente o si el cable de corriente se daña de alguna manera. Desconéctelo de inmediato y contacte a servicio al cliente para que le ayuden.
- NUNCA sumerja la unidad en agua ni cualquier otro líquido.
- NO use limpiadores abrasivos ni fibras para limpiar el aparato. Las piezas se pueden desprender de la cobertura y tocar las partes eléctricas, generando un riesgo de choque eléctrico.
- NO coloque los accesorios del horno dentro de la unidad si todavía está húmedo.
- NO limpie los elementos de calentamiento durante la limpieza.
- NO coloque el horno ni ninguno de sus accesorios en la máquina lava platos para limpiarlos. Este aparato no es apto para máquinas lava platos.
- ASEGÚRESE de sacudir/limpiar las bandejas para migajas después de cada uso. La acumulación de migajas y restos de alimentos genera un peligro de incendio.

COMO LIMPIAR

LIMPIEZA Y CUIDADOS

1. Cuando termine de cocinar, coloque el reloj en la posición OFF (apagado).
2. Desconecte la unidad de la toma de corriente eléctrica de la pared.
3. Permita siempre que la unidad se enfríe por completo antes de limpiarla.

BANDEJAS PARA MIGAJAS

1. Las bandejas para migajas están ubicadas en la parte inferior de la unidad, debajo de la puerta de cristal y en el lado derecho debajo del tostador. Ver la Identificación de las Refacciones en la página 4.
2. Coloque el horno sobre una superficie firme a nivel del mostrador y deslice con cuidado las bandejas para migajas hacia afuera. Vacíe las bandejas para migajas y límpielas con un paño humedecido en jabón. Enjuáguelas y séquelas bien antes de colocarlas de nuevo en la unidad.
3. La acumulación de migajas y restos de alimentos genera un peligro de incendio. Limpie las bandejas para migajas después de cada uso para evitar esta acumulación.

HORNO TOSTADOR

1. Retire los residuos de alimentos del interior del horno limpiándolo con un paño limpio y húmedo. NO use limpiadores abrasivos ni fibras.
2. Retire la bandeja para escurrimientos y la rejilla de cromo de la unidad. Lávelas con agua jabonosa tibia. Enjuáguelas y séquelas bien antes de colocarlas de nuevo en la unidad.
3. Limpie la puerta de cristal y la agarradera con un paño limpio y húmedo. Séquelas con toalla de papel y retire las manchas o los rayones.

EXTERIOR

1. Limpie el exterior de la unidad con un paño limpio y húmedo. Deje que se seque al natural o pase un paño seco para eliminar los rayones.
2. NUNCA sumerja la unidad en agua ni cualquier otro líquido.

GARANTÍA LIMITADA

Aroma Housewares Company garantiza que este producto no tenga defectos en sus materiales y fabricación durante un período de un año a partir de la fecha comprobada de compra dentro de la parte continental de los Estados Unidos.

Dentro de este período de garantía, Aroma Housewares Company reparará o reemplazará, a su opción, las partes defectuosas sin ningún costo, siempre y cuando el producto sea devuelto, con el flete prepago, con comprobación de compra y \$15.00 dólares para cargos de envío y manejo a favor de Aroma Housewares Company. Antes de devolver un producto, sírvase llamar al número telefónico gratuito que está más abajo para obtener un número de autorización de devolución. Espere entre 2-4 semanas para recibir el aparato nuevamente.

Esta garantía no cubre la instalación incorrecta, el uso indebido, maltrato o negligencia por parte del usuario. La garantía también es inválida en caso de que el aparato sea desarmado o se le dé mantenimiento en un centro de servicio no autorizado.

Esta garantía le da derechos legales específicos los cuales podrán variar de un estado a otro y no cubre áreas fuera de los Estados Unidos.

AROMA HOUSEWARES COMPANY
6469 Flanders Drive
San Diego, California 92121
1-800-276-6286
L-V, 8:30 AM - 5:00 PM, Tiempo del Pacífico
Sitio Web: www.aromaco.com