

AROMA[®]

**Horno asador de 18
cuartos de capacidad**
de acero inoxidable



**Manual de instrucciones
y Guía de recetas**

Modelo: ART-818MS

Lo felicitamos por su compra del Horno asador **AROMA**. Su nuevo horno asador es uno de los aparatos electrodomésticos para cocinar más versátiles, eficientes y económicos de la cocina moderna.

5/

Con este horno asador, usted podrá asar carnes o legumbres, hornear panes o pasteles, cocinar mariscos al vapor o preparar sopas y guisos caseros de una manera sana y cómoda. El horno asador es portátil, fácil de usar y ahorra energía.



Publicado por:

Aroma Housewares Co.
6469 Flanders Drive
San Diego, CA 92121
EE.UU.A.
www.aromaco.com

© 2005 Aroma Housewares Company

INSTRUCCIONES IMPORTANTES DE SEGURIDAD

Siempre se deben seguir las precauciones de seguridad básicas al usar electrodomésticos, incluidas las siguientes:

1. Antes de usar esta unidad, lea las instrucciones.
2. No toque las superficies calientes. Utilice las asas o manijas.
3. Para protegerse de choques eléctricos, no sumerja la unidad, el cable o el enchufe en agua u otros líquidos.
4. Cuando cualquier electrodoméstico es utilizado por niños o cerca de ellos, es necesaria una atenta supervisión. Este aparato electrodoméstico no está diseñado para ser utilizado por niños.
5. Desenchufe el aparato cuando no esté en uso y antes de limpiarlo. Antes de limpiarlo y de colocar o quitar piezas, permita que se enfríe
6. No opere ningún aparato electrodoméstico que tenga un cable o un enchufe dañados, que no funcione correctamente o que presente algún tipo de daños. Lleve el aparato al centro de servicio autorizado más próximo para que sea revisado, reparado o ajustado.
7. El uso de acoples suplementarios no recomendados por el fabricante del aparato puede ser causa de incendio, choque eléctrico o lesiones.
8. No lo utilice en exteriores.
9. No permita que el cable toque superficies calientes o que cuelgue del borde del mostrador o de la mesa.
10. No lo coloque sobre un quemador a gas o eléctrico caliente, ni cerca del mismo o dentro de un horno caliente.
11. Sea sumamente precavido al utilizar o trasladar un aparato que contenga aceite caliente u otros líquidos a alta temperatura.
12. No utilice el aparato para ningún otro fin que el indicado.
13. No lo limpie con esponjas metálicas abrasivas. Partes de la esponja se pueden desprender y entrar en contacto con piezas eléctricas, lo que representa un riesgo de choque eléctrico.
14. Utilícelo sobre una superficie uniforme y resistente al calor.
15. Manténgalo a una distancia de al menos 4 pulg. (10 cm) de las paredes y de los productos inflamables, y en una zona bien ventilada.
16. Antes de conectar el aparato al tomacorriente de la pared, asegúrese de que el control de temperatura esté en la posición de apagado ("OFF"). Para desconectarlo, gire el control de temperatura hasta la posición de apagado ("OFF") y luego desenchufe del tomacorriente de pared.
17. Cuando el horno asador no esté en uso, no guarde en él ningún material, a excepción de los accesorios recomendados por el fabricante.

GUARDE ESTAS INSTRUCCIONES
El producto para la casa utiliza sólo

INSTRUCCIONES PARA USAR EL CABLE CORTO

1. Se proporciona un cable eléctrico corto para reducir el riesgo de tropezarse o enredarse con un cable más largo.
2. Hay cables de extensión más largos disponibles y se deben usar con sumo cuidado.
3. Si se usa un cable de extensión más largo:
 - a. La clasificación eléctrica marcada en el cable de extensión debe ser, como mínimo, igual a la clasificación eléctrica del aparato.
 - b. El cable más largo se debe colocar de manera que no cuelgue por el borde del mostrador o mesa, para evitar que sea jalado por un niño o que una persona se tropiece accidentalmente.

ENCHUFE POLARIZADO

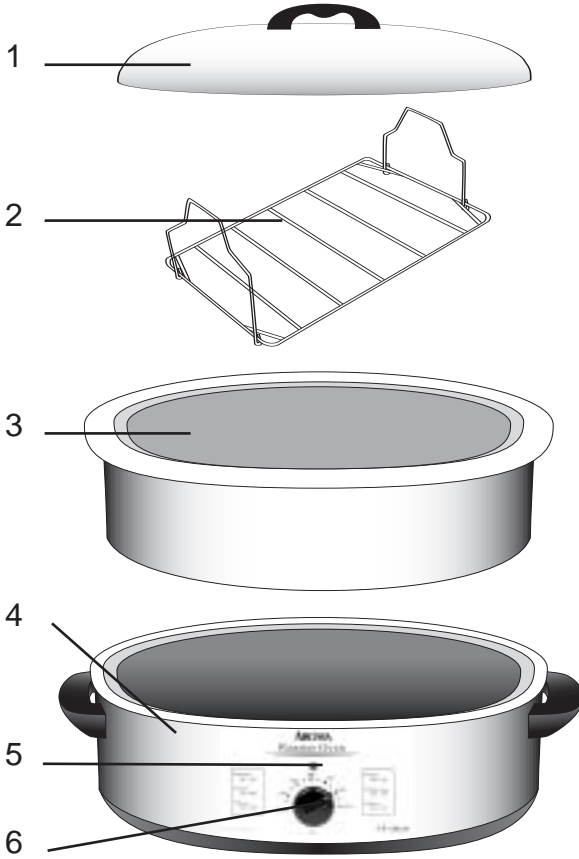
Este aparato cuenta con un enchufe polarizado (una espiga es más ancha que la otra); siga las siguientes instrucciones:

Para reducir el riesgo de choque eléctrico, este enchufe se debe conectar de una sola manera a un tomacorriente polarizado. Si el enchufe no entra completamente en el tomacorriente, voltéelo. Si aún no calza correctamente, comuníquese con un electricista especializado. No trate de modificar el enchufe.



**Este aparato fue diseñado
Solamente para Uso Doméstico.**

IDENTIFICACIÓN DE LAS PARTES



1. Lid: The lid has built-in steam vents. When lifting or removing lid, avoid the vent holes and tilt the lid away to divert the escaping steam.
2. Roasting/Steaming Rack: The rack permits easy placement of food into or removal of food from the cooking pan and allows grease to drain from food during cooking. The rack can also be used for steaming.
3. Removable Cooking Pan: The cooking pan can be removed for easy cleaning after each use.
4. Roaster Oven Body: It is heated with an electrical band heater surrounding the side wall to provide a "ring of heat" for uniform heating of food inside the cooking pan.
5. Indicator light: Indicates that the roaster oven is in the heating process. The light goes off when set temperature is reached.
6. Temperature Control: The temperature control thermostatically controls oven temperature at the set level.

CÓMO USAR

Antes de utilizar por primera vez:

1. Lea las indicaciones y las instrucciones de seguridad.
2. Retire todos los materiales de empaque y asegúrese de que todos los artículos hayan sido recibidos en buenas condiciones.
3. Desgarre y deseche todas las bolsas de plástico, pues representan un riesgo para los niños.
4. Lave el recipiente asador, la tapa y todos los accesorios en agua jabonosa caliente, utilice una esponja y un trapo para vajilla. Enjuague y seque completamente.
5. Para limpiar el cuerpo del aparato, frótelos con un trapo húmedo.
 - No utilice limpiadores abrasivos o esponjas ásperas.
 - No sumerja jamás el cuerpo del horno asador, el cable o el enchufe en agua.

Precaentamiento:

Debido al proceso de fabricación, las primeras veces que se utiliza, la unidad puede emitir humo y olores. Esto es normal y no representa ningún daño para usted o para el producto. Recomendamos precalentar el horno asador para eliminar el humo y los olores.

1. Asegúrese de que el control de temperatura esté en la posición de apagado ("OFF") y conéctelo a un enchufe de 120 VCA.
2. Precaliente el horno durante 30 minutos a 400 °F o hasta que deje de emitir humo y olor.
3. Lleve el control de temperatura a la posición de apagado ("OFF"), desenchufe del tomacorriente de pared y deje que la unidad se enfríe.

Consejos útiles:

- El horno asador ha sido diseñado para cocinar las recetas de todos los días, aunque el tiempo y la temperatura de cocción pueden ser diferentes. Para obtener los mejores resultados, controle sus comidas dos o tres veces durante la cocción.
- Siempre precaliente el horno, a menos que la receta indique lo contrario.
- Los alimentos precocidos o congelados también se pueden calentar en el horno asador. Siga las instrucciones de tiempo y temperatura de cocción incluidas en el envase.

Cómo usar:

1. Coloque el recipiente de cocción en el cuerpo del horno. Coloque la tapa sobre el recipiente de cocción.
 2. Lleve el dial de temperatura a la posición de apagado ("OFF").
 3. Conecte el cable de alimentación eléctrica.
 4. Precaliente el horno asador a la temperatura deseada.
- La luz indicadora se apagará cuando el horno haya alcanzado la temperatura seleccionada. Durante la operación, la luz destellará continuamente mientras la unidad mantiene la temperatura adecuada
5. Coloque la rejilla en el recipiente de cocción, ponga los alimentos sobre ella y vuelva a colocar la tapa.
 6. Cuando finalice la cocción, lleve el dial de temperatura a la posición de apagado ("OFF") y desenchufe el aparato.

PRECAUCIÓN:

- Nunca ponga alimentos o líquidos directamente en el cuerpo del horno. Utilice el recipiente de cocción provisto.
- No llene excesivamente el recipiente de cocción.
- Cuando el aparato esté en uso, levante la tapa cuidadosamente para que el vapor escape en dirección contraria a usted.
- Si la tapa se retira repetidamente, se perderá calor y el tiempo de cocción se prolongará.

CÓMO LIMPIAR

Desenchufe siempre la unidad antes de limpiarla y deje que se enfríe por completo.

1. Lave el recipiente cocción, la rejilla y la tapa con agua jabonosa caliente utilizando una esponja o un trapo para vajilla.
2. Enjuague completamente los restos de jabón. Antes de volver a colocar el recipiente cocción y los accesorios en el cuerpo principal, séquelos totalmente.
3. Para limpiar el cuerpo del aparato, frótelo con un trapo húmedo.
 - No utilice limpiadores abrasivos fuertes.
 - Este aparato NO se puede lavar en lavavajillas.
 - Nunca sumerja el cuerpo del horno asador, el cable o el enchufe en agua o en ningún otro líquido para lavarlos.

AHORA DISPONEMOS DE UN SERVIDOR DE BUFFET PARA UTILIZAR CON EL HORNO ASADOR AROMA. PARA ADQUIRIRLO, COMUNÍQUESE CON EL DEPARTAMENTO DE SERVICIO AL CLIENTE DE AROMA.

1-858-587-8866

1-800-276-6286

LUNES A VIERNES DE 8:30 AM A 5:00 PM, HORA DEL PACIFICO

CONSEJOS E INSTRUCCIONES PARA COCINAR

ASADO:

Las carnes asadas en el Horno asador Aroma® quedan jugosas y tiernas. Como regla práctica, utilice la misma temperatura y el mismo tiempo de cocción que en un horno convencional.

Para dorar la carne antes de asarla, agregue mantequilla o margarina al recipiente de cocción. Cubra con la tapa y dore la carne de ambos lados durante 5 a 10 minutos o hasta que se tueste ligeramente.

Para obtener los mejores resultados al dorar carne de ave, antes de asar aplique sobre la piel pinceladas de margarina derretida o miel. Para cocinar, siga las indicaciones de la tabla para asar. Si es necesario, durante los últimos 30 a 45 minutos, aumente la temperatura en 20 a 50 °F para lograr un dorado adicional.

Si desea agregar líquidos para mejorar el sabor, tales como cerveza o caldo, hágalo durante los últimos 30 minutos.

Dado que el espesor y la condición de la carne pueden variar, para garantizar óptimos resultados controle la carne de 10 a 15 minutos antes de que finalice el período de cocción.

Al llegar al final del ciclo de cocción, utilice un termómetro de cocina a fin de medir la temperatura interna de la carne. Las temperaturas sugeridas son 140 °F para carnes poco cocidas, 160 °F para carnes a punto y 170-180 °F para carnes bien cocidas. Recuerde que la carne de cerdo siempre debe estar bien cocida.

Cuando ase carne de ave o carne con contenido graso de medio a alto, agregue 2 tazas de agua en la parte inferior del recipiente de cocción para evitar que las gotas de grasa que caen produzcan humo.

Se recomienda asar en seco los cortes de carne tiernos, como costillas o lomo. Los tiempos indicados en la tabla para asar son aproximados y sólo se deben utilizar como guía. Los tiempos de cocción reales se pueden ver afectados por varios factores, como la temperatura, el espesor y la cantidad de hueso de la carne, así como los ingredientes del relleno, etc.

CONSEJOS E INSTRUCCIONES PARA COCINAR

Tabla para asar:

	<u>Temp. horno (°F)</u>	<u>Minutos/libra</u>	<u>Tiempo aprox.</u>
<u>Carne de ave</u>			
Pavo entero, 10 a 17 libras	350-400	13 a 18	2 to 3fi horas
Pollo entero, 4 a 6 libras	350	15 a 18	1 to 1fi horas
Pato entero, 4 a 6 libras	400	18 a 24	1/ to 3 horas
<u>Carne de vaca/ cerdo/ cordero</u>			
Vaca, 3 a 5 libras	325	15 a 20	1fi to 1fi horas
Cerdo, 3 a 5 libras	325	20 a 35	1 to 2/ horas
Cordero, 5 a 8 libras	325	20 a 30	1fi to 3fi horas
Jamón, 6 a 9 libras	325	15 a 25	1fi to 3fi horas

Nota: el pavo y otros artículos pueden variar de tamaño y de forma. Antes de comprar un artículo, asegúrese de que quepa en el horno asador. A fin de que la tapa se pueda cerrar correctamente, no coloque ningún artículo de más de 7.5 pulg. de altura en el horno asador.

POLLO ASADO CON SALSA TERIYAKI

- 1 pollo entero (unas 4 libras)
- 1/2 taza de salsa de soja
- 1/4 cucharadita de sal de ajo
- 1/4 cucharadita de pimienta blanca molida
- 1/4 taza de jerez seco
- 1/4 taza de azúcar
- 3 rodajas de raíz de jengibre fresco
- 1-1/2 cucharaditas de miel
- 3 cucharadas de agua
- 1-1/2 cucharadas de fécula de maíz

Lavar el pollo entero; enjuagarlo completamente y secarlo por dentro y por fuera con leves golpecitos. Dejar a un lado. Mezclar la salsa de soja, la sal de ajo, la pimienta blanca molida, el jerez seco, el jengibre y el azúcar en una cacerola pequeña para salsa. Hervir y cocinar sobre fuego mediano durante 2 a 3 minutos. Mezclar el agua con la fécula de maíz. Revolver para espesar la salsa. Dejar a un lado para que se enfríe. Colocar el pollo en un tazón grande. Pintar o frotar todo el pollo con la salsa, tanto por dentro como por fuera. Cubrir y refrigerar por un par de horas. Colocar el pollo en la rejilla, listo para asar. Utilizar la Tabla para asar como referencia para el tiempo de cocción. Para 4 a 6 porciones.

CONSEJOS E INSTRUCCIONES PARA COCINAR

Cordero asado

- 1 pierna de cordero de 5 a 6 libras
- 1/2 cebolla grande, cortada en rodajas finas
- 5 ó 6 dientes de ajo picados
- 1/3 taza de aceite de oliva extra virgen
- 1/2 taza de vino tinto seco
- 1/2 taza de salsa de soja liviana
- 2-1/2 cucharaditas de hojas de tomillo fresco
- Sal y pimienta negra recién molida, a gusto

Precalentar el horno a 325 °F. Lavar y quitar las partes más gruesas de grasa del cordero deshuesado. Adobar el cordero con todos los ingredientes, excepto las cebollas. Cubrir y refrigerar durante toda la noche. Retirar la carne del adobo y guardar, guarde el resto para rociar durante la cocción. Colocar la cebolla en rodajas sobre la carne. Colocar el cordero en la rejilla y seguir las instrucciones para asar. Rociar con el resto del adobo. Una vez que se complete la cocción, dejar reposar el cordero durante 5 a 10 minutos antes de cortarlo en lonjas. Para 6 a 8 porciones.

Costillas de res

- 1 costilla de res de 3 libras
- Aceite de oliva
- Sal y pimienta al ajo
- Jugo de limón

Lavar la carne, enjuagarla y secarla. Antes de preparar la carne para asarla, dejar que alcance la temperatura ambiente. Recortar el exceso de grasa. Frotar con aceite de oliva, sal, pimienta y jugo de limón. Dejar a un lado durante 1 hora. Colocar las costillas en la rejilla, con el hueso hacia arriba. Utilizar la Tabla para asar como guía. Rociar con adobo o con los jugos en la mitad de la cocción. Ajustar la cocción según su propio gusto. Una vez que finalice la cocción, dejar reposar durante 10 a 15 minutos antes de cortar en rodajas. Para 6 a 8 porciones.

CONSEJOS E INSTRUCCIONES PARA COCINAR

HORNEADO:

En el Horno asador Aroma® puede hornear a la perfección pasteles, tartas, pan, pizza y cazuelas. Siempre precaliente el horno.

- Para una mayor comodidad y para obtener los mejores resultados, ponga la comida en el recipiente de cocción o en papel de aluminio.
- Para un horneado uniforme, asegúrese de que la comida esté centrada sobre la rejilla dentro del horno.

Guía para hornear:

Molletes de salvado de avena y arándano con bajo contenido graso

- 3/4 taza de salvado de avena
- 1/2 taza de harina
- 2-1/2 cucharadas de azúcar negra
- 1/4 taza de leche
- 1-1/2 cucharaditas de polvo para hornear
- 1/2 cucharadita de sal
- 1 cucharada de aceite vegetal
- 1 huevo
- 1 cucharadita de extracto de vainilla
- 2 tazas de arándanos

Precalentar el horno a 400 °F. Colocar en un tazón grande el huevo, el azúcar, la leche, la sal y el extracto de vainilla. Mezclar bien. Agregar la harina, el salvado y el polvo para hornear. Revolver hasta que la mezcla luzca grumosa y poco uniforme. No mezclar en exceso. Agregar los arándanos. Engrasar un molde de 6 molletes o utilizar envoltorios de papel para molletes. Llenar 2/3 de cada cavidad del molde y ponerlo en el horno asador precalentado. Hornear durante 18 a 20 minutos aproximadamente, o hasta que los molletes se partan en su parte superior y estén dorados. Para 6 molletes.

CONSEJOS E INSTRUCCIONES PARA COCINAR

Cazuela de coliflor y zanahoria

- 1/2 libra de coliflor
- 2 zanahorias medianas
- 1 lata de sopa crema de champiñones
- 1/8 cucharadita de pimienta negra
- 1/2 taza de leche
- 1 lata de 2.8 onzas de cebollas fritas a la francesa
- Sal

Cortar la coliflor y las zanahorias en trozos de tamaño similar. Mezclarlos con la sopa, la pimienta negra y la leche en una cazuela de 1.5 cuartos de capacidad. Cubrir con papel de aluminio y hornear a 350 °F o hasta que esté caliente; revolver ocasionalmente. Colocar las cebollas fritas a la francesa sobre la mezcla de verduras, bordeando el contorno de la cazuela. Hornear otros 3 a 5 minutos a 425 °F hasta que se doren las cebollas. Para 6 a 8 porciones.

COCCIÓN AL VAPOR:

La gama de temperaturas y la forma de este horno asador permiten utilizarlo para cocinar al vapor, un complemento ideal para la cocina sana y creativa.

- Utilizar la rejilla provista, colocar la comida en una fuente térmica y mantenerla en el centro del horno.
- Agregar la cantidad adecuada de agua -hasta 1 taza- al recipiente de cocción. Durante la cocción al vapor, mantener siempre la tapa colocada. Nota: Observar que no se evapore toda el agua del recipiente de cocción. Si esto ocurre, agregue más agua.

Guía para cocción al vapor:

TIEMPO DE COCCIÓN AL VAPOR	CANTIDAD DE AGUA	VEGETALES
10 Minutos	1/2 taza	Espárragos
5 Minutos	1/4 taza	Brócoli
15 minutos	1 taza	Repollo
15 minutos	1 taza	Zanahorias
15 minutos	1 taza	Coliflor
15 minutos	1 taza	Maíz
20 minutos	1-1/4 taza	Berenjenas
15 minutos	1 taza	Habichuelas
10 minutos	1/2 taza	Guisantes
10 minutos	1/2 taza	Espinaca
10 minutos	1/2 taza	Calabaza
10 minutos	1/2 taza	Calabacín

CONSEJOS E INSTRUCCIONES PARA COCINAR

Carne de res al vapor con brócoli

1/2 libra de carne de res (en rodajas delgadas cortadas en forma transversal)

Adobo:

2 cucharaditas de salsa de soja

1 cucharadita de vino

1/2 cucharadita de azúcar

1 diente de ajo picado

1 cucharadita de raíz de jengibre picado

1 cucharadita de fécula de maíz

1 cucharadita de aceite de sésamo o ajonjolí

1 cucharadita de salsa de ostras

1 taza de cabezas de brócoli

Poner las rodajas de carne con el adobo en una fuente térmica. Agregar agua caliente al recipiente de cocción. Colocar la rejilla en una posición alta, dentro del recipiente de cocción. Colocar la fuente en la rejilla y cocer al vapor durante unos 10 minutos.

Levantar la tapa y disponer los brócolis rodeando el borde de la fuente. Cubrir y cocinar al vapor por otros 10 minutos. Ya está listo para servir.

Tofu al vapor con relleno de mariscos

1 cubo de tofu de 16 onzas

1/2 libra de filete de pescado blanco sin espinas

1/2 libra de camarones pelados y sin vena

Aderezos:

1/2 cucharadita de sal

1 cucharada de aceite de sésamo

1 cucharada de jengibre bien rallado

1 diente de ajo picado

3 cucharadas de salsa de soja

1/8 taza de cebolleta de verdeo picado

1/4 cucharadita de pimienta blanca

1 cucharada de vino de arroz

1 cucharada de fécula de maíz

1/2 clara de huevo

Enjuagar suavemente el cubo de tofu y colocarlo en un plato; dejar que se escurra el exceso de líquido durante varias horas. Picar el pescado y los camarones, y mezclarlos con los ingredientes del aderezo. Cortar el tofu por la mitad a lo largo y luego dividir cada una de las mitades en 4 partes. Retirar 1 cucharada de tofu de cada parte y rellenar con una cucharada de relleno (pasar el dedo humedecido para nivelar la parte superior del relleno). Colocar el tofu relleno en una placa térmica y espolvorear con el jengibre. Cocinar al vapor durante 15 minutos. Escurrir el líquido y luego rociar con salsa de soja y aceite de sésamo. Decorar con cebolleta de verdeo. Para 4 porciones.

CONSEJOS E INSTRUCCIONES PARA COCINAR

COCCIÓN LENTA:

El sistema de calor circular del horno asador le permite utilizarlo como un aparato de cocción lenta para sus sopas y guisos favoritos.

- Para obtener un mejor sabor, la carne y ciertos ingredientes como el ajo, se pueden dorar primero en el horno asador a 425 °F durante 3 a 5 minutos. Agregue luego los vegetales, los líquidos y los demás ingredientes para una cocción lenta.
- Durante la cocción lenta, mantenga siempre la tapa cerrada para evitar la evaporación de agua. No es necesario revolver.

Sopa vegetariana

2 cucharadas de aceite de cacahuetes

6 tazas de agua

1 repollo pequeño

1 cucharada de salsa de soja

1/2 taza de zanahorias

1 cucharadita de jerez

3 tallos de apio

1 cucharadita de sal

1 cebolla de verdeo

1 pizca de pimienta

Cortar el repollo, las zanahorias, el apio y la cebolla de verdeo en juliana. Calentar el aceite en el recipiente, agregar los vegetales y freír revolviendo durante 2 a 3 minutos o hasta que comiencen a ablandarse. Agregar agua, salsa de soja, jerez, sal y pimienta al recipiente de cocción. Cocinar a una temperatura de 250 °F a 275 °F durante 2 horas.

Para 4 porciones.

GARANTÍA LIMITADA

Aroma Housewares Company garantiza que este producto esté libre de defectos de fabricación y en los materiales durante un período de un año de la fecha comprobable de compra dentro de Los Estados Unidos.

Dentro de este período de garantía, Aroma Housewares Company, a su opción, reparará o reemplazará gratuitamente cualquier parte que resulte defectuosa, siempre y cuando el producto sea devuelto a Aroma Housewares Company, con porte pagado y comprobante de compra y U.S. \$8.00 para gastos de envío y manejo. Sírvase llamar al número telefónico gratuito que se menciona abajo para obtener un número de autorización de devolución. Espere entre 2-4 semanas para recibir el aparato nuevamente.

Esta garantía no cubre la instalación incorrecta, uso indebido, maltrato o negligencia por parte del usuario. La garantía también es inválida en caso de que el aparato sea desarmado o se le dé mantenimiento por un centro de servicio no autorizado.

Esta garantía le ofrece derechos legales específicos, los cuales podrán variar de un estado a otro y no cubre fuera de Los Estados Unidos.

AROMA HOUSEWARES COMPANY

6469 Flanders Drive

San Diego, California 92121

1-800-276-6286

L-V, 8:30 AM - 5:00 PM, Tiempo del Pacífico

Sitio Web: www.aromaco.com