

# AROMA®

## Breakfast-To-Go™

Horno tostador,  
cafetera y parrilla 3 en 1



## Manual de Instrucciones

*Modelo: ABT-203W*

Su **AROMA** horno tostador, cafetera y parrilla 3 en 1 seguramente se convertirá en uno de los aparatos más versátiles y prácticos en su hogar. Hará que cocinar sea divertido y fácil. ¡Felicitaciones!

Favor de leer cuidadosamente las instrucciones antes de usarlo por primera vez.



Publicado por:

Aroma Housewares Co.  
6469 Flanders Drive  
San Diego, CA 92121  
U.S.A.  
[www.aromaco.com](http://www.aromaco.com)

© 2006 Aroma Housewares Company

# IMPORTANTES INSTRUCCIONES DE SEGURIDAD

*Siempre se deben seguir las precauciones de seguridad básicas al usar electrodomésticos, incluidas las siguientes:*

1. Antes de usar esta unidad, lea todas las instrucciones.
2. No toque las superficies calientes. Utilice las asas o manijas. Las superficies metálicas se calientan mucho.
3. Para protegerse y evitar un choque eléctrico, no sumerja en agua o en cualquier otro líquido el cordón, la clavija o el aparato mismo.
4. Cuando un aparato electrodoméstico es utilizado por niños, o cerca de ellos, es necesaria una atenta supervisión.
5. Desenchufe la unidad cuando no esté en uso y antes de limpiarla.
6. No opere ningún aparato electrodoméstico cuyo cable o enchufe estén dañados, que haya dejado de funcionar correctamente, que se haya caído o que se encuentre dañado de cualquier manera. Lleve el aparato a un centro de servicio autorizado para su revisión, reparación o ajuste eléctrico o mecánico.
7. No se recomienda el uso de accesorios no aprobados por el fabricante del aparato electrodoméstico, ya que podrían ocurrir lesiones.
8. No lo utilice en exteriores.
9. No permita que el cable cuelgue del borde de la mesa o mostrador, ni que toque superficies calientes.
10. No coloque el aparato sobre o cerca de una rejilla de gas o eléctrica encendidas ni dentro de un horno caliente.
11. Se deberán tomar precauciones extremas al mover el aparato cuando contenga arroz u otros líquidos calientes.
12. Antes de retirar el enchufe de la toma de corriente eléctrica de la pared, asegúrese de que el aparato haya sido apagado.
13. No utilice la tostadora para ningún otro fin que el indicado.
14. Asegúrese de operar el aparato sobre una superficie seca y horizontal.
15. No coloque porciones demasiado grandes de alimentos, envolturas de papel de aluminio o utensilios en la tostadora, ya que podrían incendiarse o provocar un choque eléctrico.
16. El aparato puede causar un incendio si se utiliza cuando está tapada o en contacto con materiales inflamables, como cortinas, telas y paredes.
17. No limpie con fibras para tallar metal. Se pueden romper pedazos de la almohadilla y tocar las partes eléctricas, creando un riesgo de una descarga eléctrica.
18. Deberá tener extremo cuidado cuando use recipientes hechos de cualquier otro material que no sea metal o vidrio dentro de la unidad.

**GUARDE ESTAS INSTRUCCIONES**

# IMPORTANTES INSTRUCCIONES DE SEGURIDAD

19. No almacene ningún material que no sea los accesorios recomendados por el fabricante en este horno cuando no esté en uso.
20. No coloque ninguno de los siguientes materiales en el horno: cartón, plástico, papel o cualquier material similar.
21. No cubra la bandeja para migajas ni ninguna otra parte del horno con papel aluminio. Esto podría causar que el horno se sobrecaliente.
22. No toque el plato caliente mientras el aparato esté en operación ni inmediatamente después de desconectarlo ya que el plato estará caliente.
23. Para apagar el horno tostador, dé vuelta al botón selector para colocarlo en la posición "off" (apagado).
24. No use la jarra de café si se ha cuarteado o si su agarradera se ha soltado.
25. No limpie la jarra con limpiadores abrasivos, fibras u otro material abrasivo.
26. Para reducir el riesgo de incendio o choque eléctrico, no intente desarmar el aparato. No contiene partes para que el usuario haga reparaciones. La reparación sólo la deberá realizar el personal de servicio autorizado.
27. Para reducir el riesgo de incendio o choque eléctrico, no opere la unidad a menos que la parrilla removible esté en su lugar. No coloque ningún alimento directamente sobre los elementos de calentamiento, en especial a través de la apertura en la parte superior de la unidad.
28. Mantenga puesta la tapa de la jarra mientras sirve café y durante el filtrado.
29. Aparatos con recipientes de vidrio:
  - A. El recipiente está diseñado para usarse con este aparato. Nunca deberá usarse sobre una parrilla de estufa. (A menos que las instrucciones específicas para su uso sobre una parrilla de estufa estén incluidas y contengan las precauciones a seguir).
  - B. No coloque un recipiente caliente sobre una superficie fría.
  - C. No use un recipiente cuarteado o un contenedor que tenga la agarradera suelta o dañada.
  - D. No limpie el recipiente con limpiadores, fibras de lana de acero u otro material abrasivo.

**GUARDE ESTAS INSTRUCCIONES**

# INSTRUCCIONES PARA USAR EL CABLE CORTO

1. Se proporciona un cable eléctrico corto con el propósito de reducir el riesgo de tropezarse o enredarse con un cable más largo.
2. Hay cables de extensión más largos disponibles y deben ser usados con mucho cuidado.
3. Si se usa un cable de extensión más largo:
  - a. La clasificación eléctrica marcada en el cable de extensión debe ser por lo menos igual que la clasificación eléctrica del aparato.
  - b. El cable más largo debe ser colocado de manera que no cuelgue por el borde del mostrador o mesa en donde pudiera ser jalado por un niño o alguien pudiera tropezarse con el cable sin querer.

## CLAVIJA POLARIZADA

Este aparato cuenta con una clavija polarizada (una espiga es más ancha que la otra); siga las siguientes instrucciones:

Para reducir el riesgo de choque eléctrico, esta clavija debe ser conectada a una salida o enchufe eléctrico polarizado solamente de una manera. Si la clavija no entra completamente en el enchufe, voltee la clavija.

Si aún no queda bien en el enchufe, póngase en contacto con un electricista especializado. No trate de modificar la clavija.

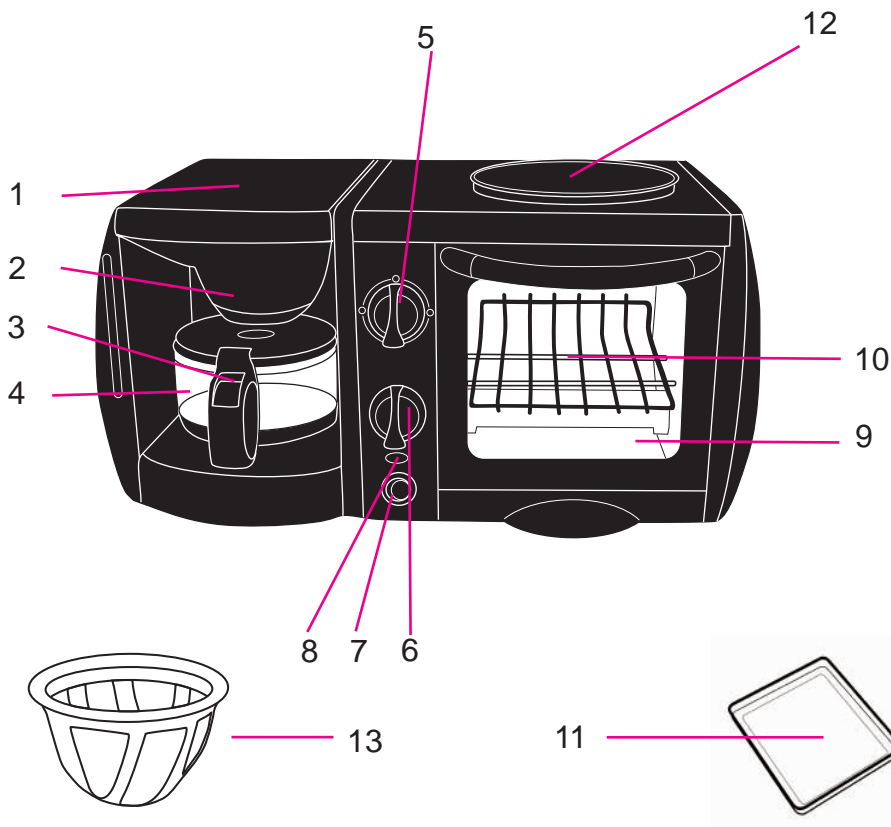
**¡NO DEJE QUE EL CABLE CUELGE!**



**¡MANTÉNGASE  
LEJOS DE LOS  
NIÑOS!**

**Este aparato fue diseñado  
Solamente para Uso Doméstico.**

# IDENTIFICACIÓN DE LAS REFACCIONES



1. Tapa del tanque de agua
2. Cono del filtro para café
3. Agarradera de la cafetera
4. Jarra para café
5. Control de calentamiento (desde la parte superior y/o inferior)
6. Reloj
7. Interruptor ON/OFF (encendido/apagado) de la cafetera
8. Luz ON (encendido) del horno
9. Ventana de vidrio con agarradera del horno
10. Rejilla de cromo para hornear
11. Bandeja para hornear
12. Plato de la parrilla
13. Filtro para café

# CÓMO USAR SU APARATO

## Antes de usarla por primera vez:

1. Lea todas las instrucciones y medidas importantes de seguridad.
  2. Retire todos los materiales de empaque y la etiqueta engomada, asegúrese de que todos los artículos se reciban en buenas condiciones.
  3. Rompa todas las bolsas de plástico, ya que pueden representar un riesgo para los niños.
  4. Lave todos los accesorios con agua tibia y jabón. Enjuáguelos y séquelos completamente
  5. Limpie el horno con una toalla húmeda. Seque perfectamente antes de usar.
- **No utilice limpiadores abrasivos o fibras para tallar**
- **En ningún momento sumerja en agua la olla arrocerá, el cordón eléctrico o la clavija.**

## Horno de Tostador

*Debido al proceso de fabricación, es posible que emita humo y olor durante los primeros usos. Es normal y no causa ningún daño. Recomendamos precalentar el horno tostador para eliminar el humo y el olor.*

1. Asegúrese de que el reloj esté puesto en la posición "OFF" (apagado) y conecte a una toma de corriente eléctrica de 120V AC.
2. Programe el reloj y precaliente el horno durante 15 minutos a la temperatura máxima o hasta que el humo y el olor hayan desaparecido.
3. Ponga el reloj en la posición "OFF" (apagado) y retire el enchufe de la toma de corriente eléctrica de la pared.

## La función del contador de tiempo:

1. Siempre use el control del reloj para encender (ON) el horno y la parrilla. Para encender el horno, dé vuelta al botón del reloj hacia la derecha para seleccionar el tiempo (máximo 15 minutos).
2. Al final del tiempo programado, el reloj sonará intensamente y el horno se apagará en forma automática.
3. El proceso de cocción se puede detener de manera manual dando vuelta al botón del reloj hacia la izquierda hasta la posición "OFF" (apagado).

## Selector de la función de calentamiento

OFF	El aparato está apagado
TOP	Sólo el elemento de la parte superior está encendido
BOTTOM	Sólo el elemento de la parte inferior está encendido
TOP and BOTTOM	Ambos elementos están encendidos

### Nota:

- En general, es recomendable comenzar a cocinar con el selector en la posición TOP and BOTTOM (superior e inferior) y luego cambiarlo a la posición superior o inferior después de unos cuantos minutos, dependiendo del tamaño y la forma del alimento.

# COMO UTILIAZAR SU HORNO

1. Precaliente el horno durante 2 minutos antes de usarlo, en especial cuando utilice la bandeja para hornear. Cuando tueste, coloque el alimento directamente sobre la parrilla, sin la bandeja para hornear. Mantenga la puerta cerrada mientras el horno esté en uso.
2. El horno se puede usar para descongelar y calentar alimentos congelados; el tiempo dependerá del tamaño y la temperatura del alimento.
3. Para asegurar un descongelado uniforme, divida el alimento en trozos pequeños y envuélvalos en papel aluminio.

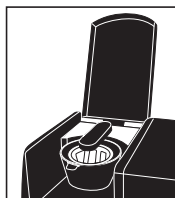
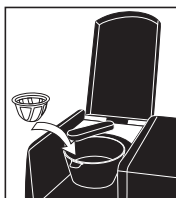
## PRECAUCIÓN:

- Nunca opere el horno con la puerta completamente abierta.
- Siempre use recipientes resistentes al calor. Asegúrese de que el recipiente quepa adecuadamente antes de usarlo.
- Todos los recipientes para cocinar se deben colocar sobre la rejilla para hornear. Nunca coloque la bandeja para hornear directamente sobre los elementos de calentamiento en la parte inferior.
- Retire todo el papel y el plástico de cualquier plato de alimentos prefabricados antes de colocarlo en el horno tostador. Siempre lea las instrucciones de cocción en el paquete de alimentos prefabricados para asegurarse de que sean seguros para el horno tostador.
- Utilice siempre guantes aislantes protectores para horno cuando toque el horno caliente o platos y alimentos calientes o cuando inserte o retire parrillas, recipientes o platos para hornear.
- Siempre asegúrese de apagar y desconectar el horno cuando no esté en uso. Para apagar la unidad cuando esté en operación, dé vuelta al botón del reloj a la posición "OFF" (apagado).

# COMO UTILIAZAR CAFETERA

1. Llene la jarra con agua fría. Abra la tapa de la cafetera y coloque agua en el tanque de agua.
2. Deslice la boquilla de goteo hacia un lado, retire el filtro reusable y llene el filtro con café. Vuelva a colocar el filtro y deslice la boquilla de goteo hacia su lugar. (Ver diagrama 1)
3. Vuelva a colocar la jarra en su lugar bajo el cono del filtro y cierre la tapa de la cafetera.
4. Encienda el interruptor de la cafetera. El café se puede mantener caliente mientras la jarra esté sobre el plato caliente. Apague si está vacía.

Diagrama 1





### Consejos Útiles

El horno tostador se ha diseñado para utilizar recetas cotidianas, pero las temperaturas pueden variar. Se recomienda monitorear el proceso de cocción verificando sus alimentos con frecuencia durante la operación para asegurar resultados de cocción ideales.

## CÓMO LIMPIAR EL APARATO

*Desconecte siempre la unidad y deje que se enfríe completamente antes de limpiarla.*

1. Use un paño húmedo para limpiar la parte exterior y un paño seco para limpiar la parte interior. Nunca use detergentes abrasivos ni otros productos que puedan causar raspaduras.
2. La bandeja para hornear se puede meter a la lavaplatos. La bandeja para recolectar migajas se puede retirar y limpiar con un paño húmedo. Séquela por completo antes de volver a colocarla en el horno tostador. Limpie la bandeja para migajas de manera regular.
3. Tenga especial cuidado de no tocar los elementos de calentamiento cuando limpie la parte interior del horno.

### PRECAUCIÓN:

- Asegúrese de que la bandeja de migajas esté limpia de manera regular. La acumulación de migajas puede causar un incendio.

# GARANTÍA LIMITADA

Aroma Housewares Company garantiza que este producto no tenga defectos en sus materiales y fabricación durante un período de un año a partir de la fecha comprobada de compra dentro de la parte continental de los Estados Unidos.

Dentro de este período de garantía, Aroma Housewares Company reparará o reemplazará, a su opción, las partes defectuosas sin ningún costo, siempre y cuando el producto sea devuelto, con el flete prepago, con comprobación de compra y \$6.00 dólares para cargos de envío y manejo a favor de Aroma Housewares Company. Antes de devolver un producto, sírvase llamar al número telefónico gratuito que está más abajo para obtener un número de autorización de devolución. Espere entre 2-4 semanas para recibir el aparato nuevamente.

Esta garantía no cubre la instalación incorrecta, el uso indebido, maltrato o negligencia por parte del usuario. La garantía también es inválida en caso de que el aparato sea desarmado o se le dé mantenimiento en un centro de servicio no autorizado.

Esta garantía le da derechos legales específicos los cuales podrán variar de un estado a otro y no cubre áreas fuera de los Estados Unidos.

AROMA HOUSEWARES COMPANY  
6469 Flanders Drive  
San Diego, California 92121  
1-800-276-6286  
L-V, 8:30 AM - 5:00 PM, Tiempo del Pacífico  
Sitio Web: [www.aromaco.com](http://www.aromaco.com)