

AROMA®

Super Cafetera De 24 Tazas



Manual de instrucciones

*ACU-024, ACU-024B, ACU-024R,
ACU-024S, 6974912, 6974911*

Felicidades en su compra de esta Urna Cafetera de **AROMA** de 24 tazas. Seguramente será uno de los aparatos más versátiles y útiles en su cocina moderna o en su oficina.

Sírvase leer todas las instrucciones cuidadosamente antes de usar la cafetera por primera vez.



Publicado por:

Aroma Housewares Co.
6469 Flanders Drive
San Diego, CA 92121
U.S.A.
1-800-276-6286
www.aromaco.com

© 2004 Aroma Housewares Company. Todos los derechos reservados.

IMPORTANTES INSTRUCCIONES DE SEGURIDAD

Cuando se usen aparatos eléctricos, siempre deberán observarse las precauciones básicas de seguridad, incluyendo las siguientes:

1. Lea todas las instrucciones antes de usar el aparato.
2. No toque superficies calientes. Utilice para ello los mangos o las perillas.
3. No abra la tapa cuando la uma cafetera esté en proceso de calentamiento, puesto que el agua hirviendo puede salpicarlo y causarle quemaduras serias.
4. Nunca encienda la uma cafetera cuando no hay agua en la uma o puede quemar el aparato y causarle daños permanentes.
5. Al llenarla con agua, nunca exceda la línea máxima para medir el agua de la uma cafetera.
6. Para protegerse contra un choque eléctrico, no sumerja el cable, la clavija o el aparato en agua o en ningún tipo de líquido.
7. Este aparato no debe ser usado por niños. Es necesaria la supervisión estrecha y constante cuando la uma cafetera es usada cerca de niños.
8. Desconecte la uma cafetera de la salida eléctrica cuando no está siendo usada o antes de limpiarla.
9. Deje que la uma cafetera se enfríe completamente antes de colocarle o quitarle cualquier pieza.
10. No opere este aparato si el cable o la clavija eléctrica están dañados, o si muestra señales de averías, o si se ha caído o si sufrió algún daño. Devuelva el aparato a un centro autorizado de servicio para que sea examinado, reparado y para que se le realice un ajuste eléctrico o mecánico.
11. No use el aparato a la intemperie.
12. No permita que el cable cuelgue por el borde de la mesa o mostrador.
13. No permita que el cable toque superficies calientes.
14. No coloque la uma cafetera en o cerca de un quemador de gas o eléctrico, o de un homo caliente.
15. No mueva o intente mover la uma cafetera mientras está siendo usada o si el café está caliente.
16. No use el aparato para otro propósito que no sea su función específica.
17. No utilice aditamentos o accesorios que no sean surtidos o recomendados por el fabricante. Las partes incompatibles crean un riesgo de fuego, electrochoque, o daño a las personas.
18. Para apagar el aparato, ponga cualquier control a la posición de OFF y después desenchufa la ploya de la tomacorriente.

GUARDE ESTAS INSTRUCCIONES

INSTRUCCIONES PARA USAR EL CABLE CORTO

1. Se proporciona un cable eléctrico corto con el propósito de reducir el riesgo de tropezarse o enredarse con un cable más largo.
2. Hay cables de extensión más largos disponibles y deben ser usados con sumo cuidado.
3. Si se usa un cable de extensión más largo:
 - a. La clasificación eléctrica marcada en el cable de extensión debe ser por lo menos igual que la clasificación eléctrica del aparato..
 - b. El cable más largo debe ser colocado de manera que no cuelgue por el borde del mostrador o mesa en donde pudiera ser jalado por un niño o alguien pudiera tropezarse con el cable sin querer.

CLAVIJA POLARIZADA

Este aparato cuenta con una **clavija polarizada** (una espiga es más ancha que la otra); siga las siguientes instrucciones:

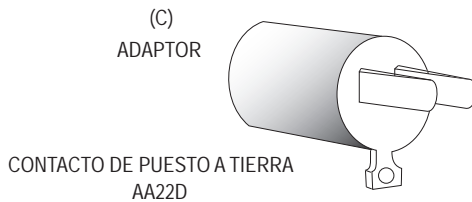
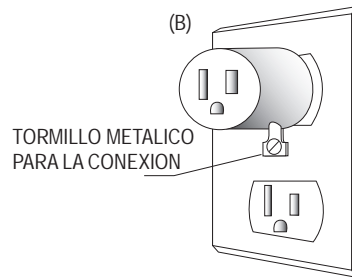
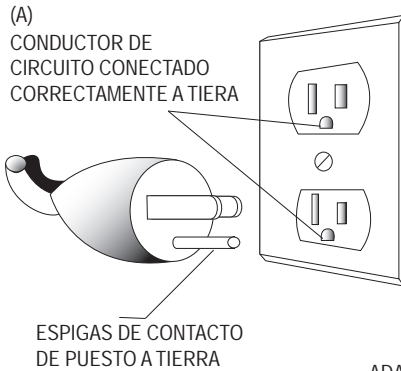
Para reducir el riesgo de choque eléctrico, esta clavija debe ser conectada a una salida o enchufe eléctrico polarizado solamente de una manera. Si la clavija no entra debidamente en el enchufe de la salida eléctrica, voltee la clavija. Si aún no queda bien en el enchufe, póngase en contacto con un electricista especializado. No trate de modificar la clavija.

Este aparato es solamente para uso doméstico.

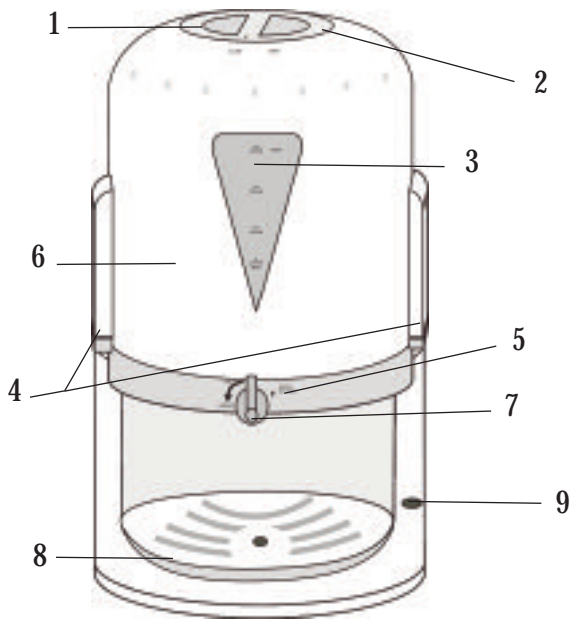
INSTRUCCIONES PARA PONER A TIERRA

Instrucciones para poner a tierra (Usuarios de Canadá solamente)

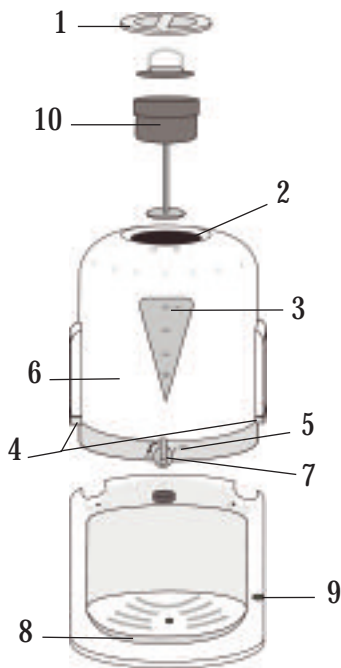
Este aparato electrodoméstico debe estar puesto a tierra mientras se usa para proteger al usuario contra un choque eléctrico. El aparato viene equipado con un cable de 3 conductores y una clavija de puesto a tierra de 3 espigas de contacto para entrar al receptáculo correcto de puesto a tierra. El aparato tiene una clavija como se muestra en el dibujo A. Se debe usar un adaptador, dibujo B, para conectar la clavija al receptáculo de dos espigas. La espiga de puesto a tierra, que se extiende del adaptador, debe conectarse a un puesto a tierra permanente tal y como una caja de salida debidamente puesta a tierra como se muestra en el dibujo C usando un tornillo metálico.



IDENTIFICACIÓN DE LAS PARTES



1. Tapa giratoria
2. Abertura para colocar el agua
3. Ventana grande
4. Mango de fácil sujeción
5. Luz que indica
6. Tanque de vidrio desmontable
7. Surtidor que no gotea
8. Charola desmontable para detener la taza
9. Botón de Encendido (Power)



CÓMO USAR SU CAFETERA

Antes del primer uso:

1. Lea todas las instrucciones e importantes protecciones de seguridad.
 2. Quite todos los materiales de empaque; asegúrese de que todas las piezas se haya recibido en buenas condiciones.
 3. Lave todos los accesorios con agua tibia y jabón usando una esponja o trapo limpio.
 4. Enjuáguela completamente para quitar cualquier residuo de jabón.
 5. Limpie la parte exterior con un trapo húmedo.
- **No use limpiadores abrasivos o esponjas de fibra metálica.**
- **Nunca sumerja el aparato , el cable o la clavija en agua.**

Para usar la cafetera:

1. Coloque la uma cafetera en posición vertical sobre una superficie seca, resistente y plana.
2. Quite la tapa de la uma cafetera y quite todo el accesorio del filtro del café.
3. Llene la uma con la cantidad deseada de agua fría.
4. Coloque nuevamente el filtro. Asegúrese que esté centrado y debidamente en su lugar. Coloque café de molido mediano en la charola. Se debe usar café de molido mediano para evitar que los granos finos floten a la superficie, pasen a través del filtro al tanque de vidrio, o se derramen.
5. Gire la "Tapa con dispositivo de cierre" para que quede en su lugar. Asegúrese que la tapa esté totalmente trabada y colocada en "Closed" (Cerrada).
6. Asegúrese que el interruptor para surtir esté colocado en posición vertical en "Stop" (Parar).
7. Conecte la uma cafetera. La luz indicadora de "Heating" (Calentando) estará encendida (ON) y la cafetera comenzará a hacer café.
8. Una vez hecho el café , la uma cafetera automáticamente se para.
9. La característica de "Keep Warm" (Mantener caliente) mantendrá su café caliente siempre y cuando la uma cafetera esté conectada.
10. Desconecte la uma cuando no está siendo usada.

PRECAUCIÓN:

- Nunca abra la tapa mientras la cafetera esté en proceso de hervir el agua.
- Evite tocar la parte exterior de la uma cafetera mientras está calentándose.

CÓMO LIMPIAR EL APARATO

Siempre apague y desconecte la cafetera y déjela enfriar completamente antes de limpiarla.

Recomendamos que limpie periódicamente la parte interior de la urna cafetera para obtener un café de óptimo sabor y para el buen funcionamiento del aparato .

1. Quite el tanque de vidrio de la base empujando los botones laterales.
2. Quite la "tapa con dispositivo de cierre" de la urna cafetera.
3. Quite todo el filtro . Quite la tapa del filtro.
4. Lave el filtro con agua tibia y jabón. Enjuague y séquelo completamente.
5. Lave la parte interior de la urna cafetera con agua tibia y jabón usando una esponja o trapo limpio. Enjuague y séquela completamente.
6. Use una esponja de fibra no abrasiva y agua y jabón para limpiar la parte exterior. Séquela con un trapo limpio .

PRECAUCIÓN:

- Desconecte siempre la unidad y espere hasta que se enfríe completamente el agua antes de limpiarla o tirar el agua.
- Tenga mucho cuidado al manejar agua caliente .
- No sumerja el surtidor de agua o el cable eléctrico en ningún tipo de líquido.
- Para apagar la unidad, nunca jale el cable eléctrico de la unidad. Primero apague el interruptor de calentar , agarre la clavija y desconéctelo cuidadosamente del enchufe de la pared. o Siempre enjuague bien la cafetera para eliminar cualquier solución limpiadora .

GARANTÍA LIMITADA

Aroma Housewares Company garantiza que este producto esté libre de defectos de fabricación y en los materiales durante un período de un año de la fecha comprobable de compra dentro de Los Estados Unidos.

Dentro de este período de garantía, Aroma Housewares Company, a su opción, reparará o reemplazará gratuitamente cualquier parte que resulte defectuosa, siempre y cuando el producto sea devuelto a Aroma Housewares Company, con porte pagado y comprobante de compra y U.S. \$8.00 para gastos de envío y manejo. **Sírvase llamar al número telefónico gratuito que se menciona abajo para obtener un número de autorización de devolución. Espere entre 2-4 semanas para recibir el aparato nuevamente.**

Esta garantía no cubre la instalación incorrecta, uso indebido, maltrato o negligencia por parte del usuario. La garantía también es inválida en caso de que el aparato sea desarmado o se le dé mantenimiento por un centro de servicio no autorizado.

Esta garantía le ofrece derechos legales específicos, los cuales podrán variar de un estado a otro y no cubre fuera de Los Estados Unidos.

AROMA HOUSEWARES COMPANY

6469 Flanders Drive

San Diego, California 92121

1-800-276-6286

L-V, 8:30 AM - 5:00 PM, Tiempo del Pacífico

Sitio Web: www.aromaco.com