

AROMA®

Cafetera de acero inoxidable para 45 tazas

Big Brew Classic



Manual de Instrucciones

Modelo: ACU-045

¡Felicidades!

Su **AROMA** Big Brew Classic con toda seguridad se convertirá en uno de los electrodomésticos más versátiles y prácticos de su hogar o su oficina.

¡Disfrute de un buen café recién hecho a cualquier hora!

Sírvase leer las instrucciones con cuidado antes de usar el producto por primera vez.



Publicado por:

Aroma Housewares Co.
6469 Flanders Drive
San Diego, CA 92121
EE.UU.A.
www.aromaco.com

© 2005 Aroma Housewares Company

IMPORTANTES INSTRUCCIONES DE SEGURIDAD

Siempre se deben seguir las precauciones de seguridad básicas al usar electrodomésticos, incluidas las siguientes:

1. Lea todas las instrucciones antes de usar.
2. No toque las superficies calientes. Use las asas y perillas.
3. Para evitar los choques eléctricos, no sumerja el cable, el enchufe ni la cafetera en agua ni en ningún otro líquido.
4. Cuando la cafetera sea usada por niños o cerca de ellos es necesario supervisarlos cuidadosamente.
5. Desenchúfela del tomacorriente cuando no esté en uso y antes de limpiarla. Espere a que se enfríe por completo antes de retirar o colocar piezas, y antes de limpiarla.
6. No la use si el cable o el enchufe están dañados, si no ha funcionado bien o ha tenido alguna avería. Devuelva la cafetera al agente de servicio técnico autorizado más cercano para que la examinen, reparen o ajusten.
7. El uso de accesorios no recomendados por el fabricante puede provocar lesiones.
8. No la use al aire libre.
9. No permita que el cable cuelgue de la mesa o del mesón, ni que toque superficies calientes.
10. No la coloque cerca de una hornilla de gas o eléctrica caliente, ni en un horno caliente.
11. Se debe tener sumo cuidado al trasladar la cafetera con café u otros líquidos calientes.
12. Para desconectar, desenchúfela del tomacorriente. Siempre tire del enchufe, nunca del cable.
13. No la use para otra cosa que no sea el uso previsto.
14. Asegúrese de que la tapa esté bien asentada antes de preparar o servir café. Cuando coloque la tapa sobre el cuerpo de la cafetera, asegúrese de que las aletas de traba se encuentren delante y detrás de las asas. Agarre la perilla con cuidado y gire la tapa hacia la derecha hasta que las aletas de traba estén bien encajadas dentro de las asas de la cafetera.
15. Se pueden sufrir quemaduras si se quita la tapa durante el ciclo de preparación. Al quitar la tapa del cuerpo de la cafetera, agarre la perilla con cuidado y gire la tapa hacia la izquierda para destrabarla.
16. Durante y después de preparar el café, la perilla de vidrio estará caliente. Siempre use una agarradera o un guante de cocina para quitar o colocar la tapa.

**GUARDE ESTAS INSTRUCCIONES
PARA USO COMERCIAL Y DOMÉSTICO**

INSTRUCCIONES PARA USAR EL CABLE CORTO

INSTRUCCIONES PARA USAR EL CABLE CORTO

1. Se proporciona un cable eléctrico corto con el propósito de reducir el riesgo de tropezarse o enredarse con un cable más largo.
2. Hay cables de extensión más largos disponibles y deben ser usados con mucho cuidado.
3. Si se usa un cable de extensión más largo:
 - a. La clasificación eléctrica marcada en el cable de extensión debe ser por lo menos igual que la clasificación eléctrica del aparato.
 - b. El cable más largo debe ser colocado de manera que no cuelgue por el borde del mostrador o mesa en donde pudiera ser jalado por un niño o alguien pudiera tropezarse con el cable sin querer.

CLAVIJA POLARIZADA

Este aparato cuenta con una **clavija polarizada** (una espiga es más ancha que la otra); siga las siguientes instrucciones:

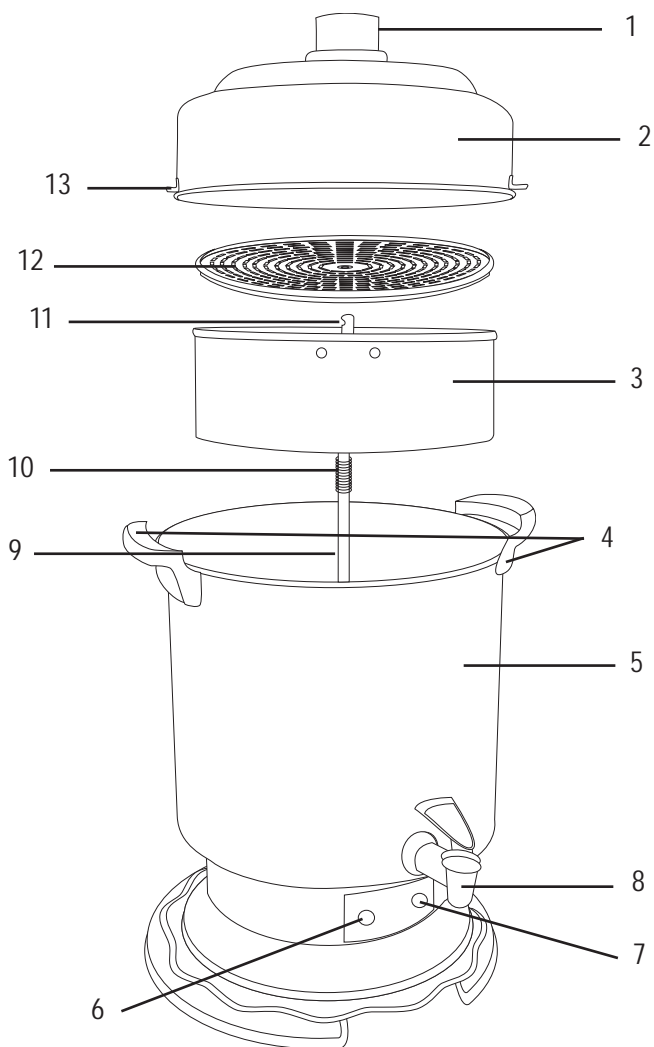
Para reducir el riesgo de choque eléctrico, esta clavija debe ser conectada a una salida o enchufe eléctrico polarizado solamente de una manera. Si la clavija no entra completamente en el enchufe, voltee la clavija.

Si aún no queda bien en el enchufe, póngase en contacto con un electricista especializado. No trate de modificar la clavija.



**Este aparato fue diseñado
Solamente para Uso Doméstico.**

IDENTIFICACIÓN DE LAS PARTES



- | | |
|---------------------------------|------------------------------------|
| 1. Perilla fría al tacto | 8. Pico vertedor antigoteo |
| 2. Tapa de acero inoxidable | 9. Vástago |
| 3. Canasta de filtrado | 10. Resorte del vástago |
| 4. Asas | 11. Grifo de agua |
| 5. Exterior de acero inoxidable | 12. Aletas para trabar la tapa |
| 6. Luz indicadora de encendido | 13. Tapa de la canasta de filtrado |
| 7. Luz indicadora de Listo | |

CÓMO USARLA

Antes de usar por primera vez:

1. Lea todas las instrucciones y precauciones importantes.
2. Retire todos los materiales de embalaje; asegúrese de que todos los artículos recibidos estén en buenas condiciones.
3. Lave el jarro de la cafetera y todos los accesorios con agua jabonosa y una esponja o trapo.
4. Enjuague a fondo para eliminar todo resto de jabón.
5. Limpie el cuerpo con un paño húmedo.

➤ **No use limpiadores abrasivos ni estropajos.**

➤ **No sumerja la cafetera, el cable ni el enchufe en agua.**

Para preparar el café:

1. Coloque la cafetera en una superficie plana, seca y firme.
2. Tenga a mano café molido grueso.
3. Retire todas las piezas internas, luego llene el jarro con agua FRÍA según la cantidad de café a preparar. Vea la tabla para medir el café en la página 5.
4. Apoye el vástago dentro del calentador en el fondo del jarro y luego coloque la canasta de filtrado sobre el vástago (verifique que el resorte esté sobre el vástago). Esparza la cantidad de café recomendada en la canasta (consulte la tabla de referencia en la página 5 para ver las medidas aproximadas). No use café para cafeteras por goteo o muy fino ya que se puede inundar la canasta.
5. Moje la canasta para evitar que las partículas pequeñas de café pasen a través. Use una taza medidora común (de 250 ml) para medir el café. Ajuste la cantidad de café al gusto individual. Para preparar té, siga las mismas instrucciones y use té al granel o en saquitos en vez de café y agregue agua hasta el nivel deseado. Coloque la tapa a la canasta de filtrado.
6. Vuelva a colocar la tapa de acero inoxidable y ajústela girándola hacia la derecha hasta que las aletas se traben en las ranuras de las manijas.
7. Enchufe la cafetera. Se encenderá la luz indicadora de "Encendido" ("On") y el café se empezará a colar.
8. Cuando el café esté listo para servir, se encenderá la luz indicadora de "Listo" ("Ready") y el café se mantendrá caliente. Antes de servir, use una agarradera o guantes de cocina para destrabar la tapa y retire con sumo cuidado la canasta de filtro y el vástago del receptáculo.
9. Para preparar más café, enjuague el receptáculo y las piezas con agua fría y repita los pasos anteriores.

PRECAUCIÓN:

- Tenga sumo cuidado: la canasta, el vástago y la borra pueden estar muy calientes.
- Nunca abra la tapa mientras el café esté en el proceso de hervir en el jarro.
- No toque el exterior de la cafetera mientras esté en uso.

CÓMO USAR SU CAFETERA

Tabla de medidas

Tazas a preparar	Cantidad de café a usar
20	12
30	28
40	22
45	24

1 taza de café colado = 2/3 taza

* Use una taza medidora común

*Nota: Esta tabla es sólo a modo de referencia.
Ajuste ligeramente la cantidad a gusto.*

PRECAUCIÓN:

- NO enchufe y encienda la cafetera VACÍA.
- Nunca abra la tapa de la cafetera mientras esté funcionando.
- Apague la cafetera y desenchúfela del tomacorriente cuando queden menos de 2 tazas de café.
- Se debe limpiar el jarro de la cafetera después de cada uso. Una limpieza inadecuada afectará el rendimiento de la cafetera y podría hacer que deje de colar café.
- No prepare menos de 20 tazas de café.
- No la llene de más ni de menos.

NOTA:

- La borra se debe sacar de la canasta enseguida de haber preparado el café para evitar que los aceites amargos de la borra caigan en el café recién hecho.
- Para que el café conserve el sabor, se recomienda no recalentarlo.

LIMPIEZA

Siempre desenchufe la unidad y espere que se enfríe por completo antes de limpiarla.

1. Quite la tapa y todas las piezas internas con cuidado. Las piezas, la borra y el resto de café podrían aún estar calientes.
2. Lave el interior del jarro con agua jabonosa tibia. Enjuague a fondo y seque. No sumerja la base del jarro en líquido.
3. El vástago (con resorte), el grifo de agua y la tapa con la perilla fría al tacto pueden lavarse en el lavavajillas. Cuando lave el vástago, asegúrese de que la ARANDELA en la parte inferior quede floja. Si queda atrapada borra en esta zona, sostenga el vástago bajo un chorro de agua o use un mondadientes para retirarla.
4. Limpie el exterior del jarro con un trapo húmedo y seque con un paño seco. Quite la tapa antes de guardar.
5. Con el uso repetido, se pueden formar manchas y acumular aceites que pueden dar un sabor amargo al café. Periódicamente, use un producto para quitar manchas de café o un limpiador especial y siga las instrucciones de limpieza que vienen en el envase. Enjuague bien después de la limpieza.
6. No use limpiadores abrasivos ni estropajos en el exterior, el interior ni en las piezas de la cafetera, ya que esto produciría arañazos y haría que se dañe.

PRECAUCIÓN:

- No sumerja la cafetera en agua ni en ningún otro líquido.
- No use limpiadores abrasivos ni estropajos.

GARANTÍA LIMITADA

Aroma Housewares Company garantiza que este producto esté libre de defectos de fabricación y en los materiales durante un período de un año de la fecha comprobable de compra dentro de Los Estados Unidos.

Dentro de este período de garantía, Aroma Housewares Company, a su opción, reparará o reemplazará gratuitamente cualquier parte que resulte defectuosa, siempre y cuando el producto sea devuelto a Aroma Housewares Company, con porte pagado y comprobante de compra y U.S. \$8.00 para gastos de envío y manejo. **Sírvase llamar al número telefónico gratuito que se menciona abajo para obtener un número de autorización de devolución. Espere entre 2-4 semanas para recibir el aparato nuevamente.**

Esta garantía no cubre la instalación incorrecta, uso indebido, maltrato o negligencia por parte del usuario. La garantía también es inválida en caso de que el aparato sea desarmado o se le dé mantenimiento por un centro de servicio no autorizado.

Esta garantía le ofrece derechos legales específicos, los cuales podrán variar de un estado a otro y no cubre fuera de Los Estados Unidos.

AROMA HOUSEWARES COMPANY
6469 Flanders Drive
San Diego, California 92121
1-800-276-6286
L-V, 8:30 AM - 5:00 PM, Tiempo del Pacífico
Sitio Web: www.aromaco.com