

AROMA®

Sartén Eléctrico



Instructivo y
Guía para Cocinar

Modelos: AFP-1210G

Felicidades por su compra del Tostador de 4 ranuras de **AROMA**.
Seguramente será uno de los aparatos electrodomésticos más prácticos en su hogar.

Sírvase leer todas las instrucciones antes de usar el tostador por primera vez.

Publicado por:

Aroma Housewares Co.
6469 Flanders Drive
San Diego, CA 92121
EE.UU.A.
1-800-276-6286
www.aromaco.com

© 2004 Aroma Housewares Company. Todos los derechos están reservados.

MEDIDAS IMPORTANTES DE SEGURIDAD

Cuando se usen aparatos eléctricos, siempre deberán observarse las precauciones de seguridad básicas, incluyendo las siguientes:

1. Lea cuidadosamente todas las instrucciones antes de usar el aparato por primera vez.
2. No toque las superficies calientes. Utilice los mangos o perillas.
3. Úselo únicamente sobre una superficie nivelada, seca y resistente al calor.
4. Para protegerse y evitar un choque eléctrico, no sumerja en agua o en cualquier otro líquido el cordón, la clavija o el aparato mismo.
5. Es necesario ejercer una estrecha vigilancia cuando se use el aparato cerca de niños. Este aparato no está hecho para ser usado por niños.
6. Desconecte el aparato de la toma eléctrica cuando no lo esté usando y antes de limpiarlo. Deje que el aparato se enfríe completamente antes de ponerle o quitarle cualquier parte y antes de limpiarlo.
7. No ponga a funcionar este aparato si el cordón eléctrico o la clavija de enchufe están dañados o si no funciona bien o si se ha dañado de alguna manera. Regrese el aparato a una agencia de servicio autorizada para revisión, reparación o ajuste.
8. No utilice aditamentos o accesorios que no sean surtidos o recomendados por el fabricante. Es peligroso usar partes que no son compatibles con el aparato.
9. No se use en exteriores.
10. No permita que el cordón esté en contacto con superficies calientes o que cuelgue sobre la orilla de algún mostrador o mesa.
11. No coloque el aparato sobre o cerca de una parrilla encendida ni dentro de un horno caliente.
12. No utilice el aparato para otro uso que no sea el indicado.
13. Se deberán tomar precauciones extremas al usar o mover un aparato que contenga aceites calientes u otras sustancias calientes.
14. No toque la ventanilla de vapor en la parte superior del sartén ni la tapa mientras esté usando el sartén, o después de usarlo, ya que estarán extremadamente calientes y podrán ocasionar quemaduras.
15. Para limpiar el aparato no utilice fibras para tallar de metal, ya que pudieran desprenderse de la fibra partículas pequeñas que al entrar en contacto con las partes eléctricas del sartén crearían el riesgo de un choque eléctrico. Igualmente, este tipo de fibras metálicas podría dañar el acabado del sartén.
16. Al usar el sartén, evite cambios bruscos de temperatura.
17. Úsese únicamente con tomas de corriente AC, de 120V.
18. Cuando ponga a funcionar el aparato, utilice únicamente el Probador del Control de Temperatura Aroma®.
19. Asegúrese de que los mangos estén ensamblados y bien ajustados.

GUARDE ESTAS INSTRUCCIONES

INSTRUCCIONES PARA USAR EL CABLE CORTO

1. Se proporciona un cable eléctrico corto con el propósito de reducir el riesgo de tropezarse o enredarse con un cable más largo.
2. Hay cables de extensión más largos disponibles y deben ser usados con sumo cuidado.
3. Si se usa un cable de extensión más largo:
 - A. La clasificación eléctrica marcada en el cable de extensión debe ser por lo menos igual que la clasificación eléctrica del aparato.
 - B. El cable más largo debe ser colocado de manera que no cuelgue por el borde del mostrador o mesa en donde pudiera ser jalado por un niño o alguien pudiera tropezarse con el cable sin querer.

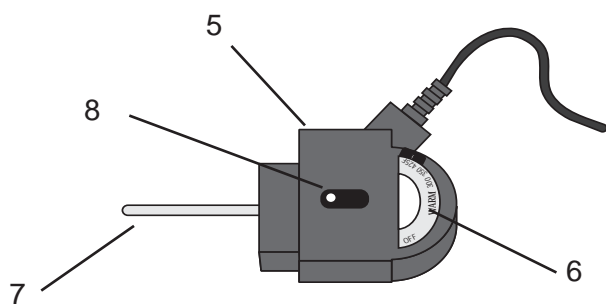
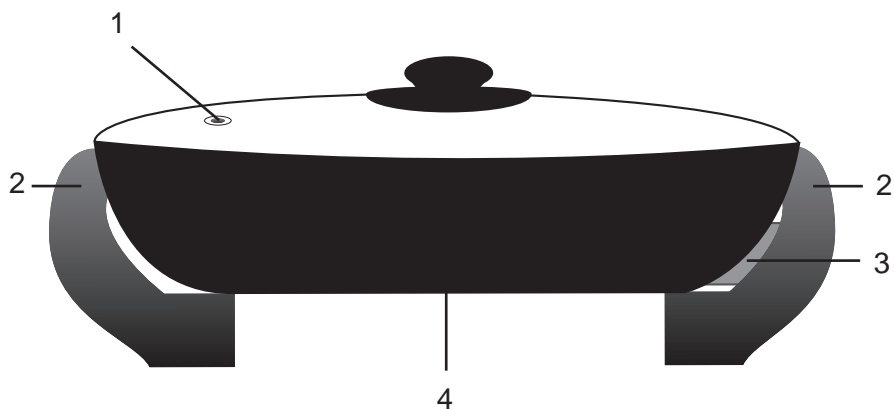
CLAVIJA POLARIZADA

Este aparato cuenta con una **clavija polarizada** (una espiga es más ancha que la otra); siga las siguientes instrucciones:

Para reducir el riesgo de choque eléctrico, esta clavija debe ser conectada a una salida o enchufe eléctrico polarizado solamente de una manera. Si la clavija no entra debidamente en el enchufe de la salida eléctrica, voltee la clavija. Si aún no queda bien en el enchufe, póngase en contacto con un electricista especializado. No trate de modificar la clavija.

Este aparato es solamente para uso doméstico.

IDENTIFICACIÓN DE LAS PARTES



- 1. Tapa con ventanilla de vapor
- 2. Mangos
- 3. Base para el probador de control
- 4. Plato reflector
- 5. Probador de control de temperatura
- 6. Disco de control de temperatura
- 7. Conector del probador de control
- 8. Foco indicador

INSTRUCCIONES DE USO

Antes de usarlo por primera vez:

1. Lea todas las instrucciones y las medidas importantes de seguridad.
 2. Retire todos los materiales de empaque y asegúrese de que los artículos se reciban en buenas condiciones.
 3. Rompa todas las bolsas de plástico, ya que pueden representar un riesgo para los niños.
 4. Lave los accesorios con agua tibia y jabón. Enjuáguelos y séquelos completamente.
 5. Lave el sartén y la tapa siguiendo las instrucciones de limpieza que aparecen en la página 5.
- No utilice limpiadores abrasivos o fibras para tallar.
 - No sumerja el probador del control de temperatura en agua.
 - Para evitar desperfectos o daños al producto, asegúrese de que todos los mangos estén bien ajustados antes de usarlo.

Acondicionamiento:

La superficie interior deberá acondicionarse para asegurarse de que al cocinar no se peguen los alimentos.

1. Con una toalla de tela o papel aplique aceite para cocinar a la superficie interior no adherente.
2. Limpie el exceso de aceite. El sartén quedará entonces listo para usarse.

Indicaciones de uso:

1. Introduzca firmemente el probador del control de temperatura en su enchufe, que se encuentra en el costado de la unidad. Asegúrese de que el selector esté en la posición de apagado OFF. Enchufe el cordón en alguna tomacorriente de 120 voltios en la pared.
2. Mueva el selector a la temperatura deseada. La luz indicadora sobre el regulador de la temperatura se encenderá. Cuando el sartén haya alcanzado la temperatura deseada para cocinar, se apagará la luz. Ahora puede agregar los alimentos.
3. Cuando haya terminado de cocinar, ponga el selector de temperatura en "Warm" (tibio) para servir los alimentos.
4. Al terminar de usar el aparato, mueva el selector a la posición de apagado OFF, desconéctelo de la tomacorriente de la pared y retire del sartén el regulador de la temperatura.

NOTA:

- El "Plato reflector", debajo del sartén, reduce el calor que despiden la parte inferior de la cacerola, de manera que el sartén puede llevarse a la mesa como un plato para servir.
- Se recomienda el uso de espátulas de madera o recubiertas de plástico (adecuadas para superficies calientes) para preservar la cubierta no adherente. Los utensilios de metal pueden dañar la superficie no adherente.

INSTRUCCIONES DE LIMPIEZA

Siempre desconecte la unidad y deje que se enfríe completamente antes de limpiarla.

1. Desconecte y retire el probador del control de temperatura
 2. Lave el sartén y la tapa con un toalla para platos, en agua tibia con jabón o póngalos en la lavavajillas. Tanto el sartén, como la tapa, son completamente sumergibles.
 3. Enjuague y seque totalmente.
- No utilice limpiadores abrasivos ásperos o productos que no se consideren seguros para usarse sobre recubrimientos no adherentes.
 - No sumerja el probador del control de temperatura, el cordón o la clavija en agua o en cualquier otro líquido.

CUIDADO:

- No intente enfriar la unidad vaciándole adentro agua fría. Este cambio brusco de temperatura puede ocasionar que el producto se tuerza.
- Asegúrese que el conector del probador, localizado en el costado del sartén, esté completamente seco después de lavarlo y antes de usarlo.

GUÍAS PARA COCINAR

Selección de Alimentos	Ajustes de Temperatura	Tiempo Aproximado
Panqueques	375°F	1-3 min
Tostada Francesa	350°F	4-5 min
Tocino	375°F	4-7 min
Papa Rallada Dorada	400°F	8-10 min
Huevos	300°F	2-5 min
Hamburguesas	375°F	5-12 min
Pescado	350°F	6-9 min
Chuletas de Puerco	375°F	10-15 min
Rebanadas de Bistec de Jamón	350°F	10-15 min
Chorizo	350°F	10-12 min
Papas	325°F	10-12 min
Pollo	375°F	10-15 min

Los tiempos y temperaturas para cocinar que se indican en esta tabla son una guía únicamente. Podrán variar debido a las diferencias en las carnes y en la temperatura de los alimentos refrigerados. Ajuste su tiempo y temperatura para cocinar de acuerdo a su preferencia.

RECETAS

REFRITO DE PECHUGA DE POLLO CON QUESO ITALIANO

2 pechugas de pollo medianas, sin piel
2 onzas de perejil fresco, picado
4 onzas de queso italiano rallado
2 onzas de cebolla blanca, finamente picada
2 cucharadas de aceite vegetal
1 cucharadita de ajo fresco, picado
½ cucharadita de sal
1 cucharadita de maizena
½ cucharadita de vino de arroz japonés
Pimienta blanca al gusto

Corte las pechugas de pollo en piezas de 1 pulgada. Ponga a marinar el pollo con la sal y la maizena en un tazón mediano. Refrigere durante 20 minutos.

Precalente el sartén a 375°F. Agruéguele el aceite vegetal, luego el ajo y la cebolla y caliente durante 1 minuto. Añada el pollo marinado y siga revolviendo para que se fría de 5 a 6 minutos. Cuando el pollo esté medio cocido y suelte el jugo en el sartén, agregue el perejil y el queso italiano rallado. Revuelva para derretir el queso durante aproximadamente 2 minutos. Añada el vino de arroz y la pimienta blanca y ajuste la cantidad de sal al gusto. Tápelo y déjelo hervir durante 3 minutos. Sírvalo caliente acompañado de pasta o arroz blanco. Rinde para 4 porciones.

FRITTATA DE PAPA

16 onzas de chorizo de pavo, sin grasa
2 cebollinos, picados
4 papas Russet, en rebanadas delgadas
½ taza de champiñones, rebanados
½ pimiento verde, picado
8 huevos

Cocine el chorizo, revolviendo continuamente, a 375°F, hasta que se dore. Escurra el chorizo y sáquelo del sartén, reservando 2 cucharadas del jugo. Combine los cebollinos, las papas, los champiñones y el pimiento verde dentro del sartén. Cocine hasta que las papas estén doradas y suaves. En un tazón grande, revuelva el chorizo y la mezcla de la papa con los huevos batidos. Vacíe de nuevo toda la mezcla dentro del sartén extendiéndola pareja. Tape y cocine a 375°F de 15 a 20 minutos, aproximadamente.

RECETAS

HAMBURGUESAS CON QUESO TIPO ROQUEFORT

- 1 ½ libras de carne de res molida, sin grasa
- ¼ de taza de cebolla, finamente picada
- 1 diente de ajo, prensado
- ¼ de cucharadita de sal
- ¼ de cucharadita de pimienta
- 2 onzas de queso tipo Roquefort, desmenuzado
- 4 bollos para hamburguesa

Junte la carne molida, cebolla, ajo, sal y pimienta y mezcle bien. Con esta mezcla forme 8 tortitas delgadas. Desparrame el queso Roquefort desmenuzado encima de 4 de las tortitas y cúbralas con las 4 restantes. Coloque las hamburguesa en el sartén y cocine a 375°F durante 15 minutos, volteándolas una vez. Sirva las tortitas sobre los bollos para hamburguesas.

PAVO CON SALSA DE CHAMPIÑONES

- 4 chuletas de pavo
- ½ taza de harina para usos múltiples, dividida
- 1 diente de ajo, prensado
- ½ cucharadita de sal
- ½ cucharadita de pimienta
- ¼ de taza de mantequilla o margarina, dividida
- 1 taza de champiñones rebanados
- 1 lata (14.5 onzas) de caldo de pollo

Cubra el pavo con ¼ de taza de la harina, sazonada con sal y pimienta. Derrita 1 cucharada de mantequilla en el sartén. Agregue el pavo y cocine a 375°F, hasta que esté ligeramente dorado (de 3 a 5 minutos cada lado, aproximadamente); escurra. Pase el pavo a un platón de servir, tapándolo para mantenerlo caliente. Caliente el resto de la mantequilla y agregue los champiñones y el ajo. Sofíralos durante 5 minutos. Revuélvalos la harina restante y cocine hasta que aparezcan burbujas. Vacíe el caldo de pollo dentro del sartén y revuelva continuamente, hasta que espese ligeramente. Rocíe la salsa sobre el pavo y sirva.

RECETAS

POLLO BARBACOA

- 4 pechugas de pollo
- ½ taza de mantequilla o margarina
- ¾ de taza de jugo de limón
- 2 cucharaditas de sal de ajo
- 2 cucharadas de cominos
- 2 cucharadas de pimiente de Cayena
- 1 cucharadita de sal
- ½ cucharadita de pimienta

Ponga la temperatura del sartén a 300°F y derrita la mantequilla. Añada el jugo de limón, sal de ajo, cominos y pimienta de Cayena. Vacíe la mitad de esta marinada dentro de un tazón grande. Perfore el pollo en varios lugares y rocíelo con sal y pimienta. Coloque el pollo en el tazón con la marinada, volteándolo ocasionalmente para cubrirlo por todos lados. Ajuste la temperatura del sartén a 375°F. Coloque el pollo en el sartén, barnizándolo con la marinada que se reservó. Áselo, volteándolo y bañándolo ocasionalmente con la marinada, hasta que esté completamente cocido (15 minutos, aproximadamente).

ESTOFADO DE RES

- 4 tazas de agua
- 5 cubos de consomé de res
- 1 cucharadita de salsa inglesa Worcestershire
- 2 tazas de carne de res cocida, en cubos
- 6 zanahorias, peladas y cortadas en trozos
- 1 cebolla mediana, picada
- 2 cucharadas de harina
- 1 diente de ajo, picado
- 1 hoja de laurel, pequeña

Ajuste la temperatura del sartén a 350°F. Ponga a hervir el agua con los cubos de consomé hasta que éstos se disuelvan completamente. Agregue la salsa inglesa Worcestershire y una pizca de pimienta. Revuelva la carne de res, las zanahorias y el ajo en la mezcla y deje que hierva de nuevo, ajustando la temperatura si es necesario. Coloque la hoja de laurel encima, tape y baje el calor. Deje que hierva durante 30 minutos o hasta que los vegetales estén suaves. Vacíe aproximadamente la mitad del líquido en un tazón pequeño y mezcle con la harina. Aumente el calor a punto de ebullición. Revuelva la mezcla de harina en el estofado y cocine, revolviendo constantemente, hasta que los jugos espesen. Saque la hoja de laurel.

GARANTÍA LIMITADA

Aroma Housewares Company garantiza que este producto no tenga defectos en sus materiales y fabricación durante un período de un año a partir de la fecha comprobada de compra dentro de la parte continental de los Estados Unidos.

Dentro de este período de garantía, Aroma Housewares Company reparará o reemplazará, a su opción, las partes defectuosas sin ningún costo, siempre y cuando el producto sea devuelto, con el flete prepago, con comprobación de compra y \$6.00 dólares para cargos de envío y manejo a favor de Aroma Housewares Company. Antes de devolver un producto, sírvase llamar al número telefónico gratuito que está más abajo para obtener un número de autorización de devolución. Espere entre 2-4 semanas para recibir el aparato nuevamente.

Esta garantía no cubre la instalación incorrecta, el uso indebido, maltrato o negligencia por parte del usuario. La garantía también es inválida en caso de que el aparato sea desarmado o se le dé mantenimiento en un centro de servicio no autorizado.

Esta garantía le da derechos legales específicos los cuales podrán variar de un estado a otro y no cubre áreas fuera de los Estados Unidos.

AROMA HOUSEWARES COMPANY
6469 Flanders Drive
San Diego, California 92121
1-800-276-6286
L-V, 8:30 AM - 5:00 PM, Tiempo del Pacífico
Sitio Web: www.aromaco.com