

AROMA®

Parrilla Eléctrica de Dos Quemadores



Manual De Instrucciones y
Recetario De Cocina

Modelo: AHP-311

Felicidades por su compra de la Parrilla Eléctrica de Un Quemador **AROMA**.
Seguramente llegará a ser uno de los aparatos más útiles y versátiles en su
cocina moderna.

Favor de leer todas las instrucciones antes de usarla por primera vez.



Publicada Por:

Aroma Housewares Co.
6469 Flanders Drive
San Diego, CA 92121
U.S.A.
1-800-276-6286
www.aromaco.com

© 2005 Aroma Housewares Company. Todos los derechos reservados.

INSTRUCCIONES IMPORTANTES

Al usar aparatos eléctricos siempre deberán observarse las precauciones básicas de seguridad, incluyendo las siguientes:

1. Antes de usar el aparato por primera vez, deberá leer todas las instrucciones.
2. No toque las superficies calientes. Utilice los mangos y las perillas.
3. Para protegerse y evitar un choque eléctrico, no sumerja en agua o en cualquier otro líquido el cordón, la clavija ni la parrilla eléctrica.
4. Es necesario ejercer una estrecha vigilancia cuando se use el aparato cerca de niños. Este aparato no está hecho para ser usado por niños.
5. Desconecte el aparato de la toma eléctrica cuando no lo esté usando y antes de limpiarlo. Deje que se enfríe completamente antes de ponerle o quitarle partes.
6. No ponga a funcionar este aparato si el cordón eléctrico o la clavija de enchufe se dañan o después de que el aparato funcione mal o si se ha dañado de alguna manera. Regrese el aparato a la agencia de servicio autorizada más cercana para su revisión, reparación o ajuste.
7. El uso de accesorios eléctricos que no estén recomendados por el fabricante del aparato puede ocasionar lesiones.
8. No se use en exteriores.
9. No deje que el cordón cuelgue sobre la orilla de la mesa o del mostrador ni que esté en contacto con superficies calientes.
10. No coloque el aparato sobre o cerca de un quemador de gas o eléctrico ni dentro de un horno caliente.
11. Deberá tenerse cuidado extremo al mover un aparato que contenga aceite caliente u otros líquidos calientes. No intente mover la parrilla con una olla o sartén encima.
12. Para desconectarla, dé vuelta al control hasta la posición de apagado, "OFF"; luego saque la clavija del enchufe de la pared.
13. No utilice el aparato para otro uso que no sea el indicado.
14. Utilice únicamente utensilios para cocinar adecuados para estufas eléctricas. Asegúrese que la superficie para cocinar de estos utensilios sea una base plana. Ver el dibujo en la página 4 para mayor información.
15. Coloque una esterilla o cubierta resistente al calor debajo de la unidad antes de usarla, a fin de evitar un posible daño, debido al calor, a la parte superior del mostrador o de la mesa.
16. Cualquier mantenimiento a la unidad, que no sea la limpieza, deberá realizarlo únicamente una agencia autorizada de servicio de reparación.
17. Limpie el aparato regularmente, ya que el acumulación de grasa presenta un riesgo de incendio.
18. Nunca cocine el alimento directamente sobre el quemador. Siempre utilice un sartén u olla para cocinar adecuados.
19. No intente cortar el alimento dentro del utensilio para cocinar mientras que esté sobre el quemador caliente.
20. No deje el utensilio para cocinar sobre el quemador caliente sin estar pendiente de él. Es necesario mantener una supervisión constante cuando use este producto.
21. Esta hornilla de quemadores dobles se fabrica con un quemador de menor potencia eléctrica, con menos vatios y otro quemador de mayor potencia eléctrica, con más vatios. El quemador de menor potencia no resplandecerá en rojo brillante como el otro. Favor de tomar nota que esto no es que funcione mal.

GUARDE BIEN ESTAS INSTRUCCIONES

INSTRUCCIONES DE CABLE CORTO

1. Un cable de corriente de medida corta es provido con la finalidad de reducir los riesgos de que se envede.
 - a. Assegurese de que la extension sea no mas, o menos, del voltage del aparato.
 - b. Assegurese de que el cordon, cuelge del mostrador, mesa, que pueda ser jalado por nino, o tropesear por accidente.

PLOYA POLARISADA

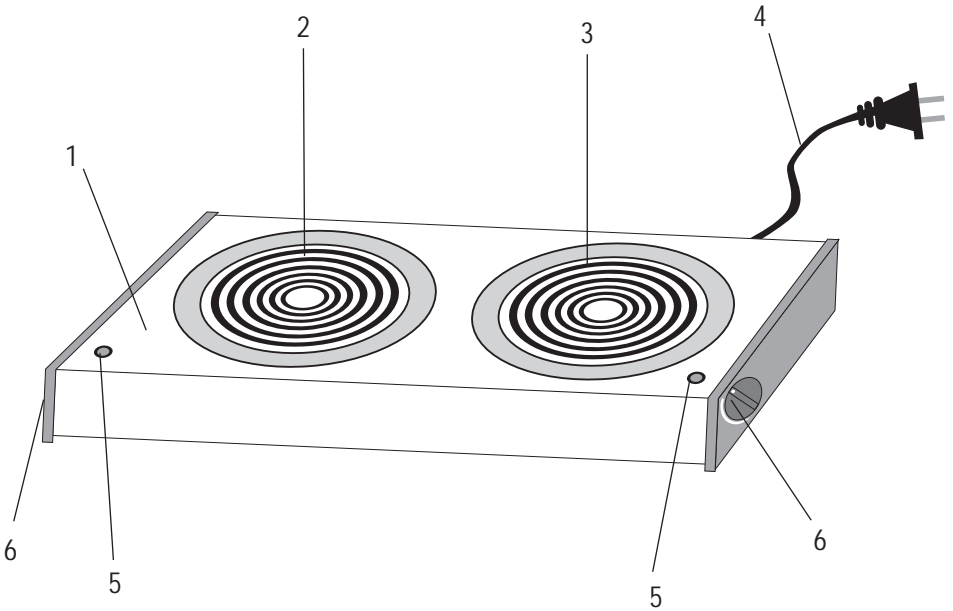
Si este aparato tiene ploya polarizada:

Para reducir el riesgo de descarga electrica, este ploya intensional mente solo debe de enchurar un lado en enchufes de luz de ploya polarisada, si la clavija no entra completamente, solo le buelta a la clavija. Si aun la clavija no puede entrar, llame a un electricista calificada. No intente de modificar la clavija, es muy poligroso.



ESTE APARATO ES PARA USO DOMESTICO.

IDENTIFICACIÓN DE LAS REFACCIONES



1. Cuerpo del quemador
2. Elemento calentador de 440 Watts
3. Elemento calentador de 1000 Watts
4. Perilla de control
5. Focos indicadores de la electricidad
6. Perillas de control

CÓMO USAR SU APARATO

Antes de Usar la Parrilla Eléctrica por Primera Vez:

1. Lea todas las instrucciones y las medidas de seguridad importantes.
 2. Retire todos los materiales de empaque y asegúrese de que los artículos se reciban en buenas condiciones.
 3. Rompa todas las bolsas de plástico, ya que pueden representar un riesgo para los niños.
 4. Para usar la parrilla eléctrica, colóquela sobre un mostrador o cubierta de mesa plano(a) y firme, resistente al calor.
 5. Limpie la parrilla con una toalla húmeda.
- No utilice limpiadores abrasivos ni fibras para tallar.
 - Nunca sumerja en agua ni en otro líquido, ninguna parte de este aparato ni el cordón eléctrico.

Ollas y Sartenes Adecuados para Usarse con este Aparato:

1. A fin de garantizar la seguridad y el máximo rendimiento de calor, utilice únicamente ollas y sartenes con fondos planos. Ver figura que aparece abajo.
2. Las ollas y sartenes de acero inoxidable, de material no adherente, de vidrio o cerámica resistentes al calor son adecuadas para usarse en las parrillas eléctricas
3. El diámetro del fondo de las ollas y sartenes deberá medir 1 pulgada menos del diámetro de la superficie de los quemadores donde se cocina, a fin de garantizar seguridad.

PRECAUCIÓN:

- No utilice ninguna olla o sartén que no tenga un fondo completamente plano.



Modo de empleo:

1. Dé vuelta a la perilla de control hasta el nivel de calor deseado. La temperatura puede ajustarse de baja a alta con sólo dar vuelta a las perillas de control.
2. Coloque las ollas o los sartenes sobre los quemadores.
3. Cuando haya terminado el cocimiento, dé vuelta a las perillas de control hasta la posición de apagado, "OFF" y desconecte la parrilla del tomacorriente de la pared. Espere hasta que la parrilla se enfríe completamente antes de limpiarla.

Aviso:

- Esta hornilla de quemadores dobles se fabrica con un quemador de menor potencia eléctrica, con menos vatios y otro quemador de mayor potencia eléctrica, con más vatios. El quemador de menor potencia no resplandecerá en rojo brillante como el otro. Favor de tomar nota que esto no es que funcione mal.

CÓMO LIMPIAR EL APARATO

Desconecte siempre la unidad y deje que se enfríe completamente antes de limpiarla.

1. Levante el elemento tubular de calentamiento para limpiar el platillo en donde cae lo que pueda chorrear y que se encuentra debajo del elemento.
 - No utilice limpiadores abrasivos ni fibras para tallar.
 - Nunca sumerja en agua ni en otro líquido, ninguna parte de este aparato ni el cordón eléctrico.
 - La parrilla eléctrica no debe lavarse en máquinas lavavajillas.

Almacenamiento:

1. Guarde las parrillas en un lugar fresco y seco.
2. A fin de proteger los elementos tubulares de calentamiento, no amontone cosas sobre las parrillas cuando las guarde.

RECETAS

POLLO A LA CREMA CON PASTA CABELLO DE ÁNGEL

Rinde 4 porciones

- 4 pechugas de pollo deshuesadas y sin piel
- 1 taza de cebolla en rebanadas
- 2 chalotes rebanados
- 2 cucharadas de aceite de oliva
- ½ taza de crema para batir doble o mitad y mitad (de crema y leche)
- ¼ de taza de salvia fresca picada finamente
- 1 cucharadita de sal
- ½ cucharadita de pimienta
- 1 cucharadita de vino blanco
- 8 onzas (225 g aproximadamente) de pasta cabello de ángel cocida

Caliente el aceite de oliva en un sartén. Agregue el pollo y cocine a calor mediano de 5 a 8 minutos por cada lado o hasta que esté dorado. Saque el pollo del sartén. No apague la hornilla. Agregue la cebolla y los chalotes rebanados y el vino al sartén. Cocine aproximadamente 5 minutos.

Coloque el pollo en el sartén. Envuelva las piezas de pollo con la crema, sal, pimienta y salvia. Si se desea más jugo, agregue ½ taza de caldo de pollo. Cuezca de 5 a 7 minutos más. Sirva el pollo y la salsa sobre la pasta de cabello de ángel cocida.

REBANADAS DE PAPA CON SABOR A LIMÓN

Rinde 4 porciones

- 2 papas Russet
- ¼ de taza de mayonesa
- 1 cucharadita de sal
- 1 cucharada de jugo de limón fresco
- 1 cucharadita de pimienta negra recién molida
- 1 cucharada de margarina vegetal derretida

Corte las papas en rebanadas gruesas de ½". Séquelas dándoles palmadas con toallas de papel absorbente. Caliente el aceite vegetal en un sartén a calor mediano. Agregue las rebanadas de papas. Fría las papas durante aproximadamente 10 minutos o hasta que ambos lados estén dorados. Mezcle la mayonesa y el jugo de limón para cubrir las papas. Cocine otros 5 minutos o hasta que estén cocidas.

RECETAS

BISTEC DE FALDA DE RES EN MARINADA PICANTE

Rinde 4 porciones

1 ½ libras (1.360 Kg aproximadamente) de bistec de falda de res, sin grasa

Marinada para el bistec

2 cucharaditas de vino para cocinar

2 cucharadas de aceite de oliva

2 cucharaditas de azúcar morena

2 cucharaditas de pimienta recién molida

2 chiles jalapeños

2 cucharaditas de canela molida

2 cucharadas de jugo de limón

1 cucharada de salsa soya light

¼ de taza de ajo, picado finamente

1 taza de tomate sin semilla, picado finamente

½ taza de caldo de res

Seque con palmaditas, con toallas de papel absorbente, el bistec de falda de res y recórtelo la grasa. Ponga a marinar el bistec con todos los ingredientes en un tazón grande y refrigérelo durante 2 horas. Caliente un sartén a calor alto. Cocine el bistec durante 3 minutos por cada lado. Agregue el ajo y el tomate picados al sartén, Cuando ya esté listo, saque el bistec, póngalo sobre una tabla de picar y reserve la salsa en un tazón pequeño. Corte el bistec en rebanadas delgadas contra la dirección de la fibra de la carne. Sirva caliente y póngale encima la salsa y cilantro fresco picado.

POLLO SANTA FE CON SALSA

Rinde 4 porciones

4 pechugas de pollo deshuesadas y sin piel

½ cucharadita de polvo de chile rojo y sal

1 cucharada de comino

2 cucharadas de jugo de limón amarillo

½ cucharada de jengibre fresco rallado

½ botella de salsa medio picante

Seque con palmaditas, con toallas de papel absorbente, el pollo y póngalo a marinar con el jugo de limón, el ajo y el polvo de chile. Ponga un sartén a calor mediano. Cocine el pollo durante 15 minutos por cada lado, o hasta que quede cocido. Rebane el pollo en tiras y sívalo con salsa, cilantro fresco picado y elotes al vapor.

RECETAS

POLLO ASADO A LA PARRILLA, RELLENO CON HIERBAS

Rinde 2 porciones

- 1 pollo partido en cuatro partes, con piel, (incluyendo 2 patas y 2 muslos con alas)
- 1 cucharadita de sal
- 2 cucharadas de cebollinos, picados finamente
- 1 cucharada de romero fresco, picado finamente
- 1 cucharadita de pimienta negra molida
- ½ cucharadita de tomillo deshidratado
- 2 cucharadas de margarina vegetal derretida
- 1 cucharada de crema agria ligera

Ponga a marinar el pollo con la sal, vino y la pimienta negra y métalo en el refrigerador durante 30 minutos. Combine los ingredientes del relleno (cebollinos, romero fresco, pimienta negra, tomillo deshidratado, margarina vegetal derretida, crema agria) en un tazón mediano, revuélvalos bien. Tome una cuchara de esta mezcla y rellene con ella debajo de la piel del pollo. Deje la orilla de la piel pegada al pollo. Cocine a calor mediano aproximadamente 10 minutos por cada lado. Dé vuelta a la perilla hasta calor bajo y cocine hasta que el pollo esté totalmente cocido. Sírvalo caliente acompañado de pasta.

ENVOLTURA MU-SHU DE PUERCO

- ½ lb. (426 g) de lomo de puerco sin grasa
- 2 huevos batidos ligeramente
- 1 zanahoria mediana
- 2 cebollas verdes
- 5 onzas (149 g) de brotes de bambúes
- ¼ de taza de champiñones negros remojados
- 2 cucharadas de salsa Hoisin
- ½ cucharada de azúcar
- 1 cucharadita de salsa soya
- 4 cortezas de harina mandarina calientes
- 2 cucharadas de aceite vegetal

Corte el puerco y los vegetales en pedazos delgados. Ponga a marinar el puerco con salsa soya y maicena. Caliente el aceite vegetal en un sartén grande a fuego alto. Fría las cebollas verdes y el puerco durante aproximadamente 3 minutos, revolviéndolos, hasta que el puerco se ponga blanco; luego retire el puerco cocido. Agregue el resto de los vegetales al sartén y revuelva de 5 a 7 minutos y enseguida vacíe los huevos batidos. Combine el puerco y los vegetales. Si es necesario, agregue 1 cucharadita más de aceite vegetal. Sazone con la salsa Hoisin, sal y azúcar al gusto y continúe revolviendo por otro minuto o hasta que los ingredientes estén totalmente cocidos. Envuelva el Mu-Shu con las tortillas delgadas de harina y sirva caliente.

GARANTÍA LIMITADA

Aroma Housewares Company garantiza que este producto no tenga defectos en sus materiales y fabricación durante un período de un año a partir de la fecha comprobada de compra dentro de la parte continental de los Estados Unidos.

Dentro de este período de garantía, Aroma Housewares Company reparará o reemplazará, a su opción, las partes defectuosas sin ningún costo, siempre y cuando el producto sea devuelto, con el flete prepago, con comprobación de compra y \$8.00 dólares para cargos de envío y manejo a favor de Aroma Housewares Company. Antes de devolver un producto, sírvase llamar al número telefónico gratuito que está más abajo para obtener un número de autorización de devolución. Espere entre 2-4 semanas para recibir el aparato nuevamente.

Esta garantía no cubre la instalación incorrecta, el uso indebido, maltrato o negligencia por parte del usuario. La garantía también es inválida en caso de que el aparato sea desarmado o se le dé mantenimiento en un centro de servicio no autorizado.

Esta garantía le da derechos legales específicos los cuales podrán variar de un estado a otro y no cubre áreas fuera de los Estados Unidos.

AROMA HOUSEWARES COMPANY

6469 Flanders Drive

San Diego, California 92121

1-800-276-6286

L-V, 8:30 AM - 5:00 PM, Tiempo del Pacífico

Sitio Web: www.aromaco.com