

AROMA®

4-Quart Traditional
Ice Cream Maker

Instruction Manual



Congelador tradicional
para hacer helado de
4 cuartos
Manual de instrucciones

AROMA®



Congratulations on your purchase of the **AROMA** Traditional Ice Cream Maker! This convenient, easy-to-use appliance makes all of your favorite frozen treats, just the way you like them. Enjoy ice cream, frozen yogurt, sorbet and gelato— custom-made to your taste!

The origin of ice cream dates back into ancient history, but the very first traditional hand-cranked ice cream churner was developed in America in the nineteenth century. With the addition of milk and the development of modern refrigeration, ice cream became the widespread sensation that it is today with thousands of varieties available to people everywhere in the world.

With the Aroma® Traditional Ice Cream Maker, celebrating the great American tradition of ice cream is quick, easy and delicious. For the kids, whipping up chocolate, vanilla or strawberry recipes is a snap, with variations made easy— crumble up your favorite candy, cookie or topping and stir it in for a whole new flavor! The motorized crank does the work for you at the touch of a button, or you can take turns with the hand-crank for some good old-fashioned fun.

Use the recipes included in this manual to make timeless family recipes or experiment to create your own unique flavors. For healthier options, try low-fat, sugar-free or non-dairy ice cream varieties.

Whatever your preference, the Aroma® Traditional Ice Cream Maker is a fun, fast and easy way to enjoy the timeless tradition of fresh, homemade ice cream.

For more information on your Aroma® Traditional Ice Cream Maker, or for product service, recipes and other home appliance solutions, please visit us online at www.AromaCo.com.

Please read all instructions before first use.

Published By:

Aroma Housewares Co.
6469 Flanders Drive
San Diego, CA 92121
U.S.A.
1-800-276-6286
www.AromaCo.com

© 2011 Aroma Housewares Company. All rights reserved.

Felicitaciones por adquirir una máquina para hacer helados a la antigua de AROMA. Este aparato conveniente y fácil de usar hace todos sus postres congelados favoritos justo como a usted le agradan. ¡Disfrute de helados, yogurt congelado, sorbetes y nieves hechos a la medida de su gusto!

El origen del helado data de las épocas antiguas, aunque la primera máquina tradicional hecha a mano para preparar helado se desarrolló en los Estados Unidos en el siglo XIX. Con la adición de leche y el desarrollo de la refrigeración moderna, el helado se ha convertido en la sensación generalizada del presente, con miles de variedades disponibles para la gente en todo el mundo.

Con la máquina para hacer helados de Aroma®, celebrar la gran tradición estadounidense del helado resulta rápido, fácil y delicioso. ¡Para los niños, preparar recetas de chocolate, vainilla o fresa es rápido, con variaciones muy sencillas, sólo añada su caramelo, galleta o glaseé favorito y obtenga un sabor totalmente nuevo! La manivela motorizada hace todo el trabajo por usted con el toque de un botón, o se pueden turnar con la manivela para divertirse a la antigua.

Utilice las recetas incluidas en este manual, prepare recetas familiares tradicionales o experimente con la creación de sus propios sabores únicos. Para variedades más saludables, también hay opciones bajas en calorías, sin azúcar y helados sin lácteos.

Cualquiera que sea su preferencia, la máquina para hacer helados de Aroma® es una forma divertida, rápida y fácil de disfrutar la tradición eterna del helado recién hecho.

Para consejos sobre recetas o ideas para nuevos aparatos para su hogar, por favor visítanos en línea a www.AromaCo.com.

Publicada Por:

Aroma Housewares Co.
6469 Flanders Drive
San Diego, CA 92121
U.S.A.
1-800-276-6286
www.AromaCo.com

© 2011 Aroma Housewares Company. Todos los derechos reservados.

GUARDE ESTAS INSTRUCCIONES

- Cuando se usen aparatos eléctricos, siempre deberán observarse las precauciones básicas de seguridad, incluyendo las siguientes:*
1. Por favor lea todas las instrucciones.
 2. No toque las superficies calientes. Utilice los mangos y las perillas.
 3. Para protegerse y evitar un choque eléctrico, asegúrese que no puedan entrar en contacto con agua u otro líquido los cordones, las clavijas, ni el motor eléctrico.
 4. Es necesario ejercer una estrecha vigilancia cuando se use el aparato cerca de niños. Este aparato no está hecho para ser usado por niños.
 5. Desconecte el aparato de la toma eléctrica cuando no esté en uso, antes de limpiarlo y antes de ponerle o quitarle partes.
 6. Evite el contacto con las partes que estén en movimiento. Mantenga los dedos, el cabello, la ropa, así como espátulas y otros utensilios alejados durante el funcionamiento del aparato.
 7. No se opere ningún aparato con un cordón o enchufe dañado, o bien cuando haya funcionado defectuosamente. Por favor contacte a servicio a clientes de Aroma® para que lo examinen, lo reparen o lo ajusten.
 8. El uso de refacciones o accesorios no recomendados por Aroma® Housewares puede ocasionar fuego, un choque eléctrico o una lesión.
 9. No se use en exteriores.
 10. No deje que el cordón cuelgue del borde de la mesa ni del mostrador, ni que toque superficies calientes.
 11. No utilice el aparato para otro uso que no sea el indicado.
 12. No coloque el aparato sobre o cerca de un quemador de gas o eléctrico ni dentro de un horno caliente.
 13. Para desconectar el aparato, presione el interruptor a la posición de apagado, "OFF" y luego saque la clavija del enchufe de la pared.
 14. Nunca ponga a funcionar la máquina de hacer helado, estando en seco su recipiente interior. Siempre que esté conectada tenga mezcla de helado dentro del recipiente.
 15. No ponga aceite caliente ni otros líquidos calientes dentro del aparato. Siempre enfríe la mezcla antes de batir.

MEDIDAS IMPORTANTES DE SEGURIDAD

IMPORTANT SAFEGUARDS

Basic safety precautions should always be followed when using electrical appliances, including the following:

1. Important: Read all instructions carefully before first use.
2. Do not touch hot surfaces. Use handles or knobs.
3. To protect against electrical shock, do not immerse cord, plug or the electric motor in water or other liquids.
4. Close supervision is necessary when any appliance is used by or near children.
5. Unplug from outlet when not in use, before cleaning and before putting on or taking off parts.
6. Avoid contact with moving parts. Keep fingers, hair, clothing and utensils away during operation.
7. Do not operate any appliance with a damaged cord or plug, after the appliance malfunctions or has been damaged in any manner. Contact Aroma® customer service for examination, repair or adjustment.
8. The use of accessory attachments not recommended by Aroma® Housewares may cause injuries.
9. Do not use outdoors.
10. Do not allow cord to hang over the edge of the table or counter or to touch hot surfaces.
11. Do not use this appliance for other than its intended use.
12. Do not place this appliance on or near a hot gas or electric burner, or in a heated oven.
13. To disconnect power, press switch to the "OFF" position and then remove plug from wall outlet.
14. Never operate the ice cream maker dry. Always have ice cream mixture in the container while plugged in.
15. Do not use hot oil or liquids in ice cream maker (always chill mixtures before churning).

SAVE THESE INSTRUCTIONS

SHORT CORD INSTRUCTIONS

1. A short power-supply cord is provided to reduce the risks resulting from becoming entangled in or tripping over a longer cord.
2. Longer extension cords are available and may be used if care is exercised in their use.
3. If a longer extension cord is used:
 - a. The marked electrical rating of the extension cord should be at least as great as the electrical rating of the appliance.
 - b. The longer cord should be arranged so that it will not drape over the countertop or tabletop where it can be pulled by children or tripped over unintentionally.



POLARIZED PLUG

This appliance has a polarized plug (one blade is wider than the other); follow the instructions below:

To reduce the risk of electric shock, this plug is intended to fit into a polarized outlet only one way. If the plug does not fit fully into the outlet, reverse the plug. If it still does not fit, contact a qualified electrician. Do not attempt to modify the plug in any way.

THIS APPLIANCE IS FOR HOUSEHOLD USE ONLY.

ESTE APARATO ES PARA USO DOMÉSTICO.

Para reducir el riesgo de descarga eléctrica, este artefacto electrodoméstico tiene un enchufe polarizado (una clavija es más ancha que la otra). Como una característica de seguridad, este enchufe encajará en un tomacorriente polarizado solamente de una manera. Si no entra totalmente en el tomacorriente, de vuelta el enchufe. Si tampoco entra, comuníquese con un electricista competente. No intente de modificar el enchufe, es muy peligroso.

Si este aparato tiene enchufe polarizado:

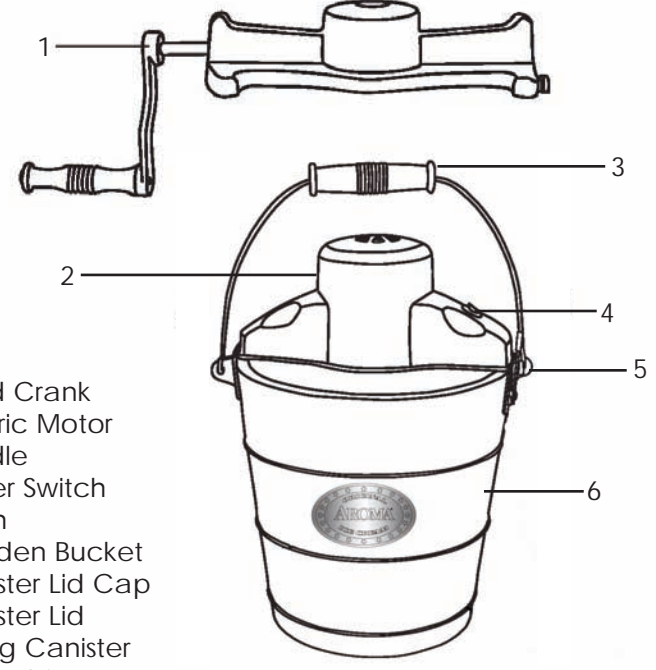
ENCHUFE POLARIZADO



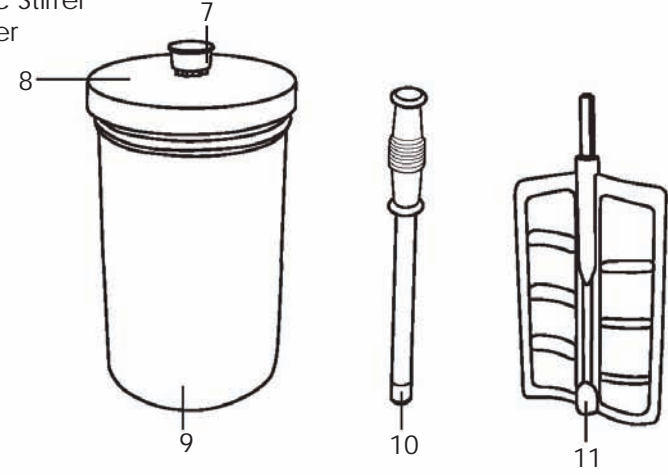
1. Se proporciona un cordón eléctrico corto para reducir los riesgos de que alguien se tropiece o enrede en un cordón más largo.
2. Se puede usar un cordón de extensión con cuidado.
3. Si se usa un cordón de extensión:
 - a. Asegúrese de que la capacidad eléctrica nominal del cordón de extensión sea por lo menos igual o mayor que la corriente eléctrica nominal del aparato.
 - b. Asegúrese de que el cordón de extensión no cuelga del mostrador o mesa donde pudiera ser tirado por un niño o donde alguien se pudiera tropezar.

INSTRUCCIONES DE CABLE CORTO

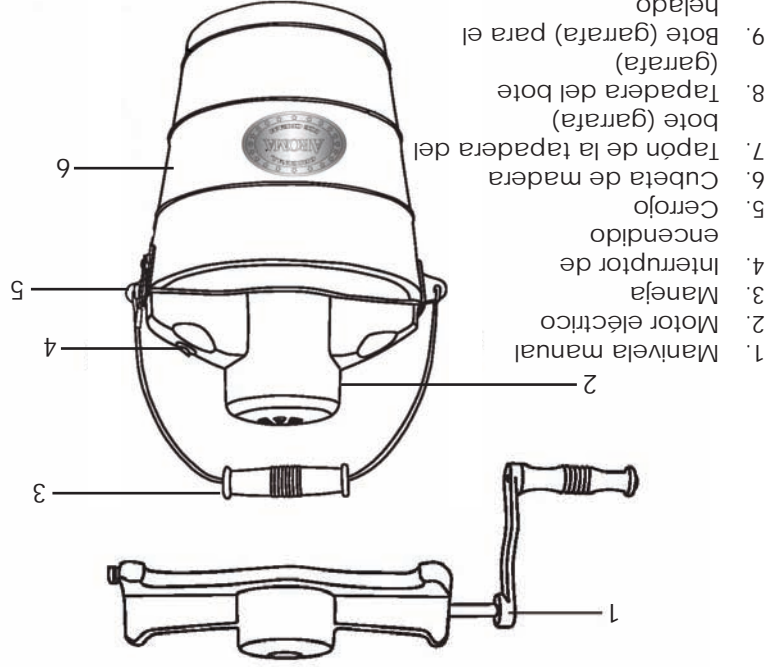
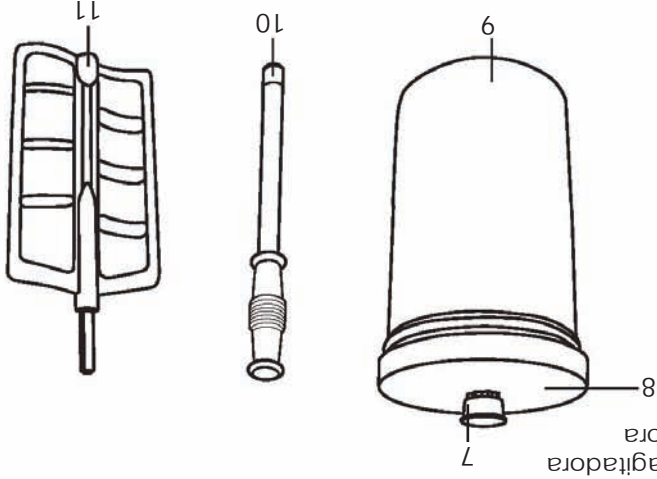
PARTS IDENTIFICATION



1. Hand Crank
2. Electric Motor
3. Handle
4. Power Switch
5. Latch
6. Wooden Bucket
7. Canister Lid Cap
8. Canister Lid
9. Mixing Canister
10. Plastic Stirrer
11. Dasher



3



1. Manivela manual
2. Motor eléctrico
3. Manija
4. Interruptor de encendido
5. Cerrojo
6. Cubeta de madera
7. Tapón de la tapadera del bote (garrafa)
8. Tapadera del bote (garrafa)
9. Bote (garrafa) para el helado
10. Varilla agitadora
11. Agitadora

IDENTIFICACION DE LAS PARTES

3

USING YOUR ICE CREAM MAKER

Before First Use:

1. Read all instructions and important safeguards.
2. Remove all packaging materials and make sure items have been received in good condition.
3. Tear up all plastic bags, as they can pose a risk to children.
4. Wash the lid, mixing canister and all accessories in warm, soapy water.
5. Rinse and dry all parts thoroughly.
6. Wipe electric motor with a damp cloth.
7. Pour water (about 2/3 full) into the wooden bucket and leave in the sink or water-safe area for one and a half hours. This will give the wood a chance to expand so that the salt/ice mixture will not leak out during the freezing process.

! NOTE:

- Do not use abrasive cleaners or scouring pads.
- Do not immerse the electric motor, cord or plug in water at any time.

To Make Ice Cream:

! NOTE:

- SEE STEP 7 IN "BEFORE FIRST USE" SECTION BEFORE MAKING ICE CREAM.

1. Select your recipe and prepare ingredients per recipe instructions.

! HELPFUL HINT:

- There are many classic ice cream recipes included in this manual. See "Recipes" beginning on page 10. Even more delicious ice cream recipes can be found online at www.AromaCo.com. You can even upload your own!

2. Chill the mixture in the refrigerator until cold. Chill the mixing canister in the freezer (towards the back) for at least one hour (overnight is recommended).
3. Pour chilled ice cream mixture into chilled mixing canister (fill no more than 2/3 full, as mixture will expand during freezing process).
4. Insert the dasher and ensure the bottom of dasher is fixed in the center of the bottom of the mixing canister (see "Figure 1").
5. Place the lid securely onto the mixing canister (see "Figure 2").

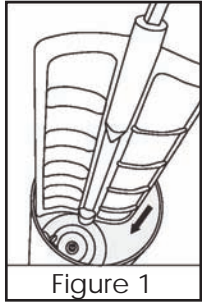


Figure 1

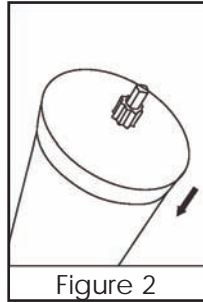


Figure 2

COMO USAR EL APARATO

Antes de usarla por primera vez:

1. Lea todas las instrucciones y las medidas de seguridad importante:

2. Retire todos los materiales de empaque y asegúrese de que los artículos se

- reciban en buenas condiciones.

3. Rompa todas las bolsas de plástico, ya que pueden representar un riesgo

- para los niños.

4. Lave en agua tibia con jabón la cubierta, la garrara del congelador y todos

- los accesorios.

5. Enjuague y seque perfectamente todas las partes.

6. Agregue agua dentro de la cubeta de madera (a llenarla hasta 2/3

- aproximadamente) y déjala durante una hora y media. Esto dará tiempo

- para que la madera se hinche, de manera que durante el proceso de

- congelamiento no haya fugas de la mezcla de sal y hielo.

! NOTA:

- No utilice limpiadores abrasivos ni fibras para lavar.

- Nunca sumerja en agua ni en otro líquido, la base ni el cordón eléctrico.

Para hacer helado:

! NOTA:

- Véase el número 6 de "Antes de usarla por primera vez" antes de

1. Seleccione su receta favorita y prepare los ingredientes de acuerdo con

- las instrucciones de la receta.

2. Enfrie la mezcla en el refrigerador hasta que está completamente fría. Enfrie

- el bote para el helado en el congelador (hacia atrás) para por lo menos

- una hora (se recomienda durante la noche).

3. Agregue la mezcla fría del helado dentro del bote frío para el helado (sólo

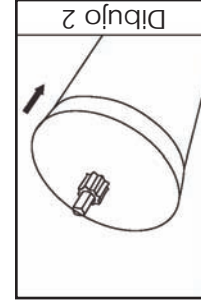
- hasta llenar 2/3 de su capacidad, ya que la mezcla se expandirá durante el

- proceso de congelamiento).

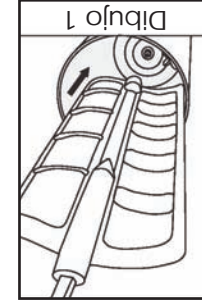
4. Inserte la agitadora y asegúrese que su parte inferior quede fija en el

- centro de la parte inferior del bote (vea "Dibujo 1").

5. Coloque la tapadera sobre el bote (vea "Dibujo 2").



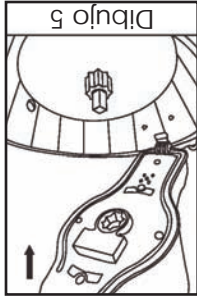
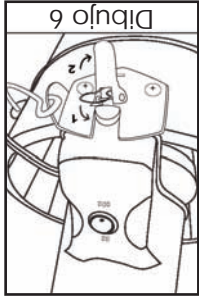
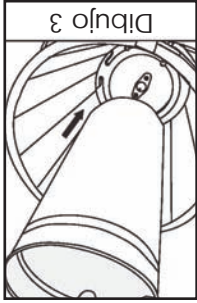
Dibujo 2



Dibujo 1

Para hacer helado:

5. Coloque el bote en la cubeta de madera y asegúrese de que el cono encaje en el centro de la cubeta (vea "Dibujo 3").
6. Deslice el extremo rectangular de la manivela manual o el motor eléctrico en el agujero rectangular de borde de la cubeta (vea "Dibujo 4"). El extremo opuesto de la manivela caerá dentro del extremo abierto, donde está el cerrojo (vea "Dibujo 6"). Suavemente levante el cerrojo a fin de que el cerrojo de alambre pase sobre el extremo redondeado de la manivela manual o del motor (tal vez necesite rotar el bote con la mano para que la tapadera quede ajustada al motor y/o a la manivela (vea "Dibujo 5").

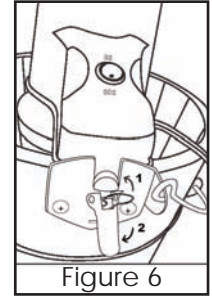
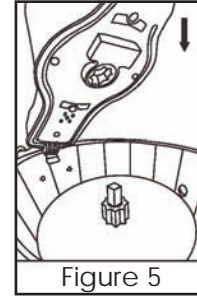
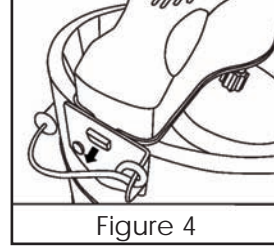
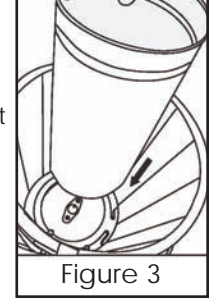


7. Conecte el cordón eléctrico en el tomacorriente si está usando el motor eléctrico.
8. Llene la cubeta de madera con una capa de hielo (6 tazas aproximadamente). Asegúrese que el hielo que usted ponga en la cubeta esté quebrado en piezas pequeñas y gruesas. Tal vez necesite usar un mazo o un martillo para romper el hielo en pedazos pequeños y gruesos. Para cada bote del helado, se espera usar 1 o 2 bolsas medianas de hielo. Agregue una capa de sal de piedra encima del hielo (1/4 taza aproximadamente).
9. Repite los tramites 8 y 9 hasta que el hielo y sal llegue al nivel del agujero de drenaje.
10. Agregue agua fría a la cubeta hasta que el parte superior del agua se iguale con el agujero de drenaje.
11. Conforme el hielo se derrita de 2 a 3 pulgadas, agregue más hielo y sal de piedra.
12. Gire la manivela o ponga a funcionar el motor. Mientras el bote de vueltas, revuelva y mezcle juntos la sal y el hielo. Utilice el agitador de plástico cada 10 ó 15 minutos, o más a menudo si es necesario, mientras esté en uso la máquina para hacer helado.

USING YOUR ICE CREAM MAKER

To Make Ice Cream:

5. Place the mixing canister in the wooden bucket and make sure it engages the cone in the center of the bucket (see "Figure 3").
6. Slide the rectangular end of the hand crank or electric motor into the rectangular hole on the rim of the bucket (see "Figure 4"). The opposite end of the crank or motor will drop into the open end, where the latch is located (see "Figure 6"). Gently lift the latch so that the wire goes over the rounded end of the hand crank or motor. The mixing canister may need to be rotated by hand so that the lid fits into the motor/hand crank (see "Figure 5").



7. If you are using the electric motor, plug the power cord into a working electrical outlet.
8. Fill the wooden bucket with a small layer of ice (about 6 cups), evenly distributed around the base of the canister. Be sure that the ice added into the bucket is broken into small, coarse pieces. A mallet or hammer may be used to break the ice into smaller pieces, if needed. For each batch of ice cream, expect to use 1-2 medium bags of ice.
9. Cover the first layer of ice evenly with a thin layer of rock salt (about 1/2 cup).
10. Repeat steps 8 through 9, layering the ice and salt until it reaches the bottom of the drainage hole on the side of the wood bucket.

NOTE:

- Adding more ice will cause the mixture to leak out of the drainage hole.

11. Add cold water to the ice/salt mixture until the water level reaches the bottom of the drainage hole.
12. As the ice melts down 2 to 3 inches, you may add more ice and more rock salt to the mixture.
13. Begin cranking with the hand crank mechanism or turn on the electric motor. As the mixing canister turns, stir and mix the salt and ice together. Use the plastic stirrer every 10-15 minutes, or as needed, while the ice cream maker is in use.

USING YOUR ICE CREAM MAKER

To Make Ice Cream:

14. Unplug and remove the motor or hand crank once ice cream has churned for about 40 minutes, or once the motor has stopped (if the motor has stopped prematurely, turn it off, break up any ice blockages with the plastic stirrer and start again).
15. With one hand on the mixing canister lid to hold it in place (the canister will have a tendency to float up in the ice/water mixture), remove the motor or hand crank. Carefully lift the mixing canister from the wooden bucket.
16. Clear the ice and salt away from the top of the mixing canister. Wipe carefully to remove the salt and water before removing the cover.
17. Take the dasher out and scrape off excess ice cream with a spatula.
18. Transfer to a freezable container and freeze, or serve straight from the mixing canister.



HELPFUL HINTS:

- For each batch of ice cream, expect to use 7-14 lbs. of ice (1-2 medium size bags).
- Many ice cream recipes call for raw eggs. To eliminate salmonella from the egg mixture, heat it to a temperature of 160°F, but do not boil it. This will make the ice cream safe to eat. Pasteurized eggs may also be used in place of raw eggs.
- Be sure to chill the mixture prior to adding it to the canister.
- To avoid ice cream seeping out of the canister, do not lay the canister flat when storing in a freezer.
- For ice cream recipes that require pre-cooking, it is recommended that you make the mixture a day ahead. The mixture will then be able to cool completely and expand. Pre-chilling any ice cream recipe is suggested for achieving the best results.
- Artificial sweeteners may be substituted for sugar. Use the following proportions for reference:

Number of Sweetener Packets	Equivalent Amount of Sugar
1	2 Teaspoons
6	1/4 Cup
8	1/3 Cup
12	1/2 Cup

- The churning process should take about 40 minutes.
- For more hints and tips regarding common questions, read the "Troubleshooting" section beginning on page 8.

COMO USAR EL APARATO

Para hacer helado

14. Desconecte y retire el motor una vez que el helado se haya batido durante 40 minutos aproximadamente o cuando el motor se detenga (si el motor se detiene prematuramente, apáguelo, rompa cualquier obstrucción de hielo que haya con el agitador de plástico e inicie de nuevo).
15. Con una mano sobre la tapadera del bote, retire el motor o la manivela manu al de la cubeta de madera. Tenga cuidado—el bote suele flotar en la mezcla de sal, hielo, y agua. Retire el bote de la cubeta de madera.
16. Quite el hielo y la sal de la parte superior del bote del helado. Limpie cuidadosamente a fin de remover la sal y el agua antes de levantar la cubeta.
17. Saque la agitadora y con una espátula de madera y retire el exceso de helado.
18. Pase el helado a un recipiente para congelar y congélelo o sírvalo directamente del bote (garrata).

CONSEJOS ÚTILES:

- Para las recetas de helados que requieren algo de cocimiento previo, se recomienda que la mezcla se haga con un día de anticipación. Así la mezcla podrá enfriarse y expandirse completamente. Se sugiere enfriar previamente todas las mezclas de las recetas de helados, con el fin de lograr los mejores resultados.
- El proceso de congelamiento se debe durar aproximadamente 40 minutos.
- Se usa aproximadamente 7-14 libras de hielo para cada bote del helado.
- El azúcar se puede sustituir por edulcorantes artificiales. Utilice las siguientes equivalencias como referencia:

Sobrecitos de edulcorante	1	2 cucharas
De azúcar	1/4 de taza	6
	1/3 de taza	8
	1/2 de taza	12

- Para evitar que el helado se escurra fuera del bote, no lo coloque horizontalmente cuando lo guarde en un congelador.
- No tape el agujero de drenaje a un lado de la cubeta de madera. Este es para drenar el exceso de agua salada y deberá mantenerse abierto siempre.
- Asegúrese de que haya enfriado la mezcla antes de vaciarla en el bote. Muchas recetas requieren nuevos crudos. Para eliminar la bacteria salmonellosis, caléntelos hasta una temperatura de 160°F, pero no los ponga a hervir. Así se hace seguro comer la mezcla. También se puede usar nuevos pasteurizados.

NOTAS

NOTA:

- No utilice limpiadores abrasivos ni fibras para lavar.
- Este aparato y los accesorios NO deben lavarse en máquinas lavavajillas.
- No congele el bote (garrata) cuando este húmedo.
- Cualquier otro servicio debe ser realizado por Aroma® Housewares Company. Póngase en contacto con Aroma de servicio al cliente 1-800-276-6268 de lunes a viernes 8:30 am - 4:30 pm hora del Pacífico o en línea en www.AromaCo.com.

1. Limpie el motor de accionamiento con una toalla ligeramente húmeda para remover desechos.

2. Limpie perfectamente la cubeta de madera con una esponja con jabón, a fin de quitar los residuos del agua salada. Enjuague y seque para asegurarse de que la sal no corra las partes metálicas.

3. Lave con agua y jabón y seque perfectamente el bote, la tapadera del bote y la agitadora. No vuelva a colocar la tapadera hasta que el bote para el helado esté completamente seco.

Desconecte siempre la unidad y deje que se enfríe completamente antes de limpiarla.

COMO LIMPIAR EL APARATO

HOW TO CLEAN

Always unplug unit and allow to completely cool before cleaning.

1. Wipe the electric motor and/or hand crank with a slightly damp cloth to remove debris.
2. Clean the wooden bucket with a soapy sponge thoroughly to remove the saltwater residue. Rinse and dry to ensure the salt does not corrode the metal parts.
3. Wash the canister, lid, dasher and stirrer with soapy water and dry thoroughly. Do not replace the lid until the mixing canister is completely dry.

NOTE:

- Do not use harsh abrasive cleaners.
- This appliance and its accessories are NOT dishwasher safe.
- Do not freeze the canister when wet.
- Any other servicing should be performed by Aroma® Housewares Company. Contact Aroma® customer service at 1-800-276-6268, Mon-Fri 8:30AM - 4:30PM Pacific Time or online at www.AromaCo.com.

NOTES

TROUBLESHOOTING

<p>My ice cream turned out soft or runny.</p>	<p><i>Home-made ice cream traditionally has the consistency of a thick milkshake. If you prefer a firmer consistency, you can:</i></p> <ul style="list-style-type: none"> Remove the dasher and place the lid and lid cap on the mixing canister. Place upright in the freezer to harden. Another option is to leave the canister in the wooden bucket, remove the dasher, add the cap and add more ice to the salt/ice mixture. Cover with a towel and let sit until the ice cream is firm. For fluffier ice cream, once the electric motor has finished churning, you may remove it and use the hand crank to churn the ice cream to the desired consistency. The richer the cream you use, the richer the ice cream will be. Heavy whipping cream is suggested for the creamiest, smoothest ice cream. Milk can also be substituted for cream but will alter the texture and taste of the ice cream. You might also consider using a combination of milk and cream for healthier ice cream. Recipes that call for alcohol may inhibit the freezing process. If you are using an ice cream recipe that calls for alcohol or vanilla or peppermint extract (which contain alcohol), it is best to add it during the last few minutes of the freezing cycle. Pay close attention to the amount of rock salt used during the making of your ice cream. Using too little salt may inhibit the freezing of your ice cream mixture. Read the instructions in the section titled "To Make Ice Cream" beginning on page 4 for more details.
<p>The texture of my ice cream is too hard or grainy.</p>	<p><i>A hard or grainy ice cream texture may be due to one of the following causes:</i></p> <ul style="list-style-type: none"> Be sure that once you start churning your ice cream, you DO NOT stop. Stopping for any length of time while churning can cause large ice crystals to form in the mixture, which will give your ice cream a grainy texture. Pay close attention to the amount of rock salt used during the making of your ice cream. Adding too much salt can cause the mixture to freeze too quickly, which may lead to the formation of ice crystals in your ice cream. Read the instructions in the section titled "To Make Ice Cream" beginning on page 4 for more details.
<p>The salt water mixture leaked out of the wooden bucket.</p>	<p>Before using the ice cream maker, it is necessary to soak the wooden bucket in water for at least an hour and a half. This allows the wood to expand and prevents leaks. To do so, simply fill up the bucket (about 2/3 full) and let it sit in the sink or other water-safe area for an hour and a half. Pour out the water and the bucket is ready to use!</p>

<p>mezcla de sal y hielo. durante el proceso de congelamiento no haya fugas de la cubeta de la madera. Esto aproximadamente) y déjela durante una hora y media. Dentro de la cubeta de madera (a llenarla hasta 2/3 Antes de usar el congelador para helado, agregue agua</p>	<p>Agua se escapó de la cubeta de la madera.</p>
<p>aumentan su volumen. una batidora o licuadora eléctricas, que suavizan la mezcla y • Las recetas que no requieran cocimiento se hacen mejor con la sección "Para hacer helado" de las páginas 4 a la 6. ocasionar que la mezcla se enfríe muy rápido y cristales de cubeta de madera. Agregar demasiada sal se puede • Tenga cuidado con las proporciones de sal y hielo en la mezcla. causar que formen cristales grandes de hielo dentro de la • Una vez que haya empezado batir la mezcla, no se debe parar. Parar durante el proceso de congelamiento se puede</p>	<p>La consistencia del helado es muy espesa o granulosa.</p>
<p>la sección "Para hacer helado" de las páginas 4 a la 6. impedir el congelamiento del helado. Lea las instrucciones en cubeta de madera. No agregar bastante sal se puede • Tenga cuidado con las proporciones de sal y hielo en la mezcla cuando la máquina para hacer helado haya girado ya por lo menos unos 20 minutos. Es mejor agregar el alcohol o el extracto de vainilla a la vainilla retardará la velocidad de endurecimiento del helado. mejor agregarlo al final. El alcohol que contiene el extracto de • Tome nota de que al usar alcohol o extracto de vainilla, es obtener un helado más saludable. considerar usar una combinación de leche y crema para sabor del helado pueden cambiar. Así mismo, puede puede utilizar leche en lugar de crema, pero la textura y el de obtener el helado más suave y cremoso. También se será más cremoso. Se sugiere usar doble crema batida, a fin • Mientras más espesa sea la crema que usted use, el helado girarla hasta que el helado tenga la consistencia deseada. También puede incorporar la unidad de la manivela manual una o dos horas. bote sobre el bote. Agregue más hielo, cobre y deje durante • Deje el bote en la cubeta de madera. Remueve la agitadora, para congelar y refrigerarlo durante una o dos horas. • Remueve la agitadora y coloque la tapadera del bote y el tapón de la tapadera del bote. Póngalo en un recipiente</p> <p><i>Si prefiere una consistencia más dura: El helado casero usualmente tiene una consistencia muy suave.</i></p>	<p>El helado queda demasiado suave o derretido.</p>

<p>Para guardarlo lo más fresco posible, póngalo en un envase hermético antes de colocarlo en el congelador.</p> <p>usualmente solo se espera que el helado casero dure una semana en el congelador.</p> <p>A causa de que el helado casero no contiene los preservativos que están en otros tipos de helado, usualmente solo se espera que el helado casero dure una semana en el congelador.</p>	<p>El helado no se conserva bien o por mucho tiempo.</p>
<p>Después de batirlo, el helado nunca será tan dulce como la mezcla. Si prefiera usted un helado más dulce, puede probar la mezcla, a fin de ajustar la cantidad de azúcar que vaya a agregar. Tenga en cuenta que el helado real, final, tendrá un sabor menos dulce que la mezcla.</p>	<p>El sabor del helado no es tan dulce como la mezcla original.</p>
<p><i>Problemas con el motor o la agitadora pueden ser causados por estas razones:</i></p> <ul style="list-style-type: none"> • En caso de que la máquina para hacer helado se pare antes de que el batido haya llegado a su término (40 minutos aproximadamente), verifique si no se han atorado pedazos grandes de hielo contra el bote. Remueva el hielo que se encuentre atorado. La máquina para hacer helado se apagará automáticamente si los ingredientes dentro del bote están muy espesos para que la agitadora pueda dar vuelta. La máquina para hacer helado funcionará normalmente de nuevo una vez que los ingredientes espesos sean retirados del bote. • Si hay pedazos grandes en la mezcla, como nueces o pedacitos de chocolate, se pueden atorar contra el bote. Si la receta pide pedazos duros o grandes, se sugiere agregarlos después de batir la mezcla. También se puede romperlos en pedacitos más pequeños para evitar obstrucciones en el bote. • Parar durante el batido se puede causar que la mezcla se endurezca sobre el interior del bote. Esto restringe el movimiento de la agitadora y se puede ocasionar mal funcionamiento. 	<p>El motor se detuvo prematuramente durante el proceso de congelamiento.</p>

TROUBLESHOOTING

<p>The canister or dasher jammed/ stopped turning during the churning process.</p>	<p><i>Jamming of the canister or dasher can be due to one of the following issues:</i></p> <ul style="list-style-type: none"> • Ice may have caused a blockage in the wooden bucket. Turn off the motor and make sure that the ice in the bucket is broken up into small, coarse pieces. The plastic stirrer provided can be used to break up any blockages that may occur. • If the mixture has become too thick, the dasher may become stuck. The mixture in the canister should never become thicker than the consistency of soft-serve ice cream. • If there are hard pieces in the mixture, such as nuts or chocolate chips, they may cause the dasher to become lodged in the canister. It is best to add any such ingredients to your ice cream after the churning process is complete. Another suggestion is to use finely chopped ingredients, such as grated chocolate in place of chocolate chips. • Be sure that once you start churning your ice cream, you DO NOT stop. Stopping can cause the ice cream to harden around the edge of the canister, which will restrict the movement of the dasher and may cause it to become stuck. • If the dasher becomes stuck, check to see if the mixture has frozen around the inside edges of the mixing canister. If it has, use a plastic spoon or spatula to scrape the edges of the canister. The dasher should function normally once the edges have been cleared.
<p>My ice cream mixture tasted fine, but after freezing it my ice cream does not taste the same.</p>	<p>Actual ice cream will always taste less sweet than the mixture. You may adjust the amount of sugar in the recipe to suit your taste, keeping in mind that after the freezing process the sweetness of the ice cream will be lessened.</p>
<p>My ice cream went bad when I stored it in the freezer.</p>	<p>Because home-made ice cream lacks many of the preservatives that come in store-bought ice cream, it does not store as well. Usually home-made ice cream will last about one week when stored in the freezer.</p> <p>To keep ice cream its freshest, place it in an airtight plastic container before storing it in the freezer.</p>

Quick & Easy Chocolate Ice Cream

- 15 Tbsp cocoa
- 3 large cans condensed milk
- 6 cups milk

In a large mixing bowl, combine milk and condensed milk. Dissolve the cocoa in a bit of hot water. Once dissolved, stir cocoa into the milk mixture until completely blended. Pour the entire contents of the bowl into the mixing canister and follow the directions in the *"To Make Ice Cream"* section, pages 4-6. Do not fill the mixing canister more than 2/3 full, as the mixture will expand during freezing.

Vanilla Ice Cream

- 2 cups granulated sugar
- 1-1/2 Tbsp cornstarch
- 1/4 tsp salt
- 1-1/2 Tbsp vanilla
- 7 cups milk
- 5 eggs, beaten
- 2-3/4 cups heavy cream
- 1-1/2 cups half and half

Mix the sugar, cornstarch and salt in a large saucepan. Over medium heat, slowly stir in the milk, stirring constantly. Very slowly, add the beaten eggs and continue to stir. Reduce heat to low and cook until mixture thickens slightly. Slowly add vanilla, half and half and heavy cream. Pour into a large glass bowl and refrigerate for 2-4 hours or until mixture has chilled. Remove from refrigerator. Pour mixture into the mixing canister and follow the directions in the *"To Make Ice Cream"* section, pages 4-6. Do not fill the mixing canister more than 2/3 full, as the mixture will expand during freezing.

Helado de chocolate simple

- 15 cucharadas de cacao (en polvo)
- 3 latas grandes de leche condensada
- 6 tazas de leche

Mezcle la leche y la leche condensada en un tazón grande. Disuelva el cacao en un poco de agua caliente. Una vez que está disuelto, agregue el cacao a la mezcla de leche y revuelva hasta que esté completamente mezclada. Vacíela en el bote de mezclar y siga las instrucciones de la sección *"Para hacer helado,"* de las páginas 4 a la 6. Sólo llene el bote hasta 2/3 de su capacidad, ya que la mezcla se expandirá durante el proceso de congelamiento.

Helado de vainilla

- 2 tazas de azúcar granulada
- 1-1/2 cucharadas de maicena
- 1/4 cucharadas de sal
- 1-1/2 cucharaditas de vainilla
- 7 tazas de leche
- 5 huevos batidos
- 2-3/4 tazas de doble crema
- 1-1/2 tazas de mitad crema y mitad leche (half and half)

Mezcle el azúcar, la maicena y la sal en una cacerola grande. A fuego mediano, agregue lentamente la leche, revolviendo constantemente. Muy lentamente, añada los huevos batidos y continúe revolviendo. Reduzca el fuego y cocine hasta que la mezcla espese ligeramente. Lentamente agregue la vainilla, de mitad crema y mitad leche y la doble crema. Vacíela en un tazón grande de vidrio y refrigere de 2 a 4 horas o hasta que la mezcla se haya enfriado. Sáquela del refrigerador. Vacíe la mezcla en el bote (garrafa) de mezclar y siga las instrucciones de la sección *"Para hacer helado,"* de las páginas 4 a la 6. Sólo llene el bote hasta 2/3 de su capacidad, ya que la mezcla se expandirá durante el proceso de congelamiento.

Mezcle todos los ingredientes en el bote de mezclar hasta que el azúcar y el polvo de café instantáneo son completamente disueltos. Siga las instrucciones de la sección "Para hacer helado," de las páginas 4 a la 6. Sólo llene el bote hasta 2/3 de su capacidad, ya que la mezcla se expandirá durante el proceso de congelamiento.

4-1/2 tazas de mitad crema y mitad leche (half and half)
 2-1/4 tazas de azúcar
 4-1/2 cucharadas de polvo de café instantáneo
 6 tazas de crema

Helado de café

Mezcle el azúcar, la maicena y la sal en una cacerola grande. A fuego mediano, agregue lentamente la leche, revolviendo constantemente hasta que la mezcla comience a hervir. Muy lentamente, añada los huevos batidos y continúe revolviendo. Reduzca el fuego y cocine la mezcla hasta que espese ligeramente. Vaya agregando poco a poco y lentamente la vainilla, la 1-2/3 tazas de mitad crema y la doble crema. Vacíela en un tazón grande de vidrio, tápelo y refrigere de 2 a 4 horas o hasta que la mezcla se haya enfriado. Vacíe la mezcla en el bote (garrafa) de mezclar y siga las instrucciones de la sección "Para hacer helado," de las páginas 4 a la 6. Sólo llene el bote hasta 2/3 de su capacidad, ya que la mezcla se expandirá durante el proceso de congelamiento.

2-2/3 tazas de azúcar granulada
 2 cucharadas de maicena
 1/2 cucharada de sal
 6 tazas de leche
 4 huevos batidos
 6 cuadros de chocolate semidulce
 1-1/3 tazas de mitad crema y mitad leche (half and half)
 2 tazas de crema batida
 1 cucharada de extracto de vainilla

Helado de chocolate

RECETAS

RECIPES

Chocolate Ice Cream

2-2/3 cups granulated sugar
 2 tsp cornstarch
 1/2 tsp Salt
 6 cups milk
 4 eggs, beaten
 6 squares semi-sweet chocolate, melted
 1-1/3 cups half and half
 2 cups whipping cream
 2 Tbsp vanilla extract

Mix the sugar, cornstarch and salt in a large saucepan. Over medium heat, slowly stir in the milk, stirring constantly until the mixture begins to simmer. Very slowly, add the beaten eggs and continue to stir. Reduce heat to low and cook until mixture thickens slightly. Slowly stir in the melted chocolate and whisk until all chocolate is combined and the mixture is smooth. Slowly add vanilla, half and half and heavy cream. Pour into a large glass bowl, cover and refrigerate for 2-4 hours or until mixture has chilled. Pour mixture into the mixing canister and follow the directions in the "To Make Ice Cream" section, pages 4-6. Do not fill the mixing canister more than 2/3 full, as the mixture will expand during freezing.

Coffee Ice Cream

4-1/2 cups half and half
 2-1/4 cups sugar
 4-1/2 Tbsp instant coffee powder
 6 cups cream

Combine all ingredients in the mixing canister. Stir well until both sugar and instant coffee powder are dissolved. Freeze as instructed and follow the directions in the "To Make Ice Cream" section, pages 4-6. Do not fill the mixing canister more than 2/3 full, as the mixture will expand during freezing.

Rocky Road Ice Cream

1-3/4 cups	granulated sugar
1/2 tsp	salt
2 cups	milk
6 squares	semi-sweet chocolate
2 cups	half and half
6 cups	whipping cream
1 Tbsp	vanilla extract
2 cups	mini marshmallows
1-1/2 cups	chocolate chips
1 cup	chopped pecans

Mix the milk and chocolate in a large saucepan. Over medium heat, stir until the chocolate is completely melted. Remove from heat and slowly add sugar and salt, mixing well, until dissolved. Stir in the remaining ingredients, except the marshmallows, pecans and chocolate chips, then cover and refrigerate for about 30 minutes or until the mixture has chilled. Pour mixture into the mixing canister and follow the directions in the "To Make Ice Cream" section, pages 4-6. Do not fill the mixing canister more than 2/3 full, as the mixture will expand during freezing. Add marshmallows, pecans and chocolate chips after the ice cream has finished churning and stir in evenly.

Cherries and Chocolate Ice Cream

3/4 cup	chocolate shavings
3/4 cup	fresh cherries, pitted and halved
6	large eggs
2-1/4 cups	sugar
6 cups	heavy cream
3 cups	milk

Place the cherries and the chocolate shavings in separate bowls. Cover and chill until cold. Whisk the eggs in a mixing bowl until light and fluffy, 1 to 2 minutes. Slowly mix in sugar, whisking until completely blended. Slowly add cream and milk; whisk until blended. Pour mixture into mixing canister and follow the directions in the "To Make Ice Cream" section, pages 4-6. Do not fill the mixing canister more than 2/3 full, as the mixture will expand during freezing.

Helado de camino empedrado

1-3/4 tazas	de azúcar granulada
1/2 cucharadita	de sal
2 tazas	de leche
6 cuadros	de chocolate semidulce
2 tazas	de mitad crema y mitad leche (half and half)
6 tazas	de crema batida
1 cucharada	de extracto de vainilla
2 tazas	de malvaviscos miniatura
1-1/2 tazas	de pedacitos de chocolate (chocolate chips)
1 taza	de nueces picadas

Mezcle la leche y el chocolate en una cacerola grande. A fuego mediano agregue el chocolate, revolviendo hasta que se derrita completamente. Retire del fuego y añada lentamente el azúcar y la sal, mezclando bien hasta que se disuelvan. Revuelva el resto de los ingredientes, con la excepción de las malvaviscos, pedacitos de chocolate y las nueces picadas, tape y refrigere durante 30 minutos aproximadamente o hasta que la mezcla se haya enfriado. Vacíe la mezcla en el bote (garrafa) de mezclar y siga las instrucciones de la sección "Para hacer helado," de las páginas 4 a la 6. Sólo llene el bote hasta 2/3 de su capacidad, ya que la mezcla se expandirá durante el proceso de congelamiento. Agregue los malvaviscos miniaturas, los pedacitos de chocolate y las nueces picadas después de que haya terminado el proceso de congelamiento y los mezcle bien.

Helado de cerezas y chocolate

3/4 taza	de chocolate rallado
3/4 taza	de cerezas frescas (sin huesos y divididos en dos)
6	nuevos grandes
2-1/4 tazas	de azúcar
3 tazas	de leche

Refrigere las cerezas y el chocolate rallado hasta que se hayan enfriados. Bata los huevos hasta que son muy ligeros (1 o 2 minutos). Vaya agregando poco a poco ya lentamente el azúcar hasta que esté completamente mezclado. Agregue lentamente la crema y la leche y bata hasta que estén mezclados. Vacíela en el bote de mezclar y siga las instrucciones de la sección "Para hacer helado," de las páginas 4 a la 6. Sólo llene el bote hasta 2/3 de su capacidad, ya que la mezcla se expandirá durante el proceso de congelamiento.

Helado de pasta de galleta (cookie dough)

- 1 taza de pasta de galleta
- 1 taza de pedacitos de chocolate
- 6 nuevos grandes
- 2-1/4 tazas de azúcar
- 3 tazas de leche

Refrigere el pasta de galleta y el chocolate hasta que se hayan enfriados. Bata los nuevos hasta que sean muy ligeros (1 o 2 minutos). Vaya agregando poco a poco ya lentamente el azúcar hasta que esté completamente mezclado. Agregue lentamente la crema y la leche y bata hasta que estén mezclados. Vacíela en el bote de mezclar y siga las instrucciones de la sección "Para hacer helado," de las páginas 4 a la 6. Sólo llene el bote hasta 2/3 de su capacidad, ya que la mezcla se expandirá durante el proceso de congelamiento. Después de mezclar el helado, desmigaje la pasta de galleta y mezcle en el helado. Coloque la mezcla en el congelador hasta que esté firme.

Helado de mantequilla de cacahuate y pedacitos de chocolate (chocolate chips)

- 2-2/3 tazas de azúcar granulada
- 1 cucharadita de maicena
- 1/2 cucharada de sal
- 1-1/2 cucharadas de vainilla
- 7 tazas de leche
- 4 nuevos batidos
- 2 tazas de doble crema
- 1-1/3 tazas de mitad de crema y mitad de leche (half and half)
- 1-1/2 tazas de pedacitos de chocolate (chocolate chips)
- de mantequilla de cacahuate o de pedacitos de mantequilla de cacahuate (peanut butter chips), derretidos

Mezcle el azúcar, la maicena y la sal en una cacerola grande. A fuego mediano vacíe lentamente la leche, revolviendo constantemente. Muy lentamente, agregue los nuevos batidos y continúe revolviendo. Baje el fuego y cocine hasta que la mezcla espese ligeramente. Revolviendo lentamente incorpore la mantequilla de cacahuate y bata rápidamente hasta que toda la mantequilla de cacahuate quede combinada y la mezcla quede suave. Lentamente añada la vainilla, la 1-1/2 tazas de mitad crema y mitad leche y la doble crema. Vacíela en un tazón grande de vidrio y refrigere de 2 a 4 horas o hasta que la mezcla se haya enfriado. Vacíe la mezcla en el bote (garrafa) de mezclar y siga las instrucciones de la sección "Para hacer helado," de las páginas 4 a la 6. Sólo llene el bote hasta 2/3 de su capacidad. Agregue los pedacitos de chocolate cuando el proceso de congelamiento ha terminado.

Cookie Dough Ice Cream

- 1 cup chocolate chip cookie dough, crumbled into small pieces
- 1 cup mini chocolate chips (optional)
- 6 large eggs
- 2-1/4 cups sugar
- 6 cups heavy cream
- 3 cups milk

Place the cookie dough and the chocolate chips in separate bowls. Cover and chill until cold. Whisk the eggs in a mixing bowl 1-2 minutes, until light and fluffy. Slowly mix in sugar, whisking until completely blended. Slowly add cream and milk and whisk until blended. Pour mixture into mixing canister and follow the directions in the "To Make Ice Cream" section, pages 4-6. Do not fill the mixing canister more than 2/3 full, as the mixture will expand during freezing. When the mixture has finished churning, add cookie dough and chocolate chips (optional) and stir in evenly.

Peanut Butter Chocolate Chip Ice Cream

- 2-2/3 cups granulated sugar
- 2 Tbsp cornstarch
- 1/2 tsp salt
- 1-1/2 tsp vanilla
- 6 cups milk
- 4 eggs, beaten
- 2 cups heavy cream
- 1-1/3 cups half and half
- 1-1/2 cups chocolate chips
- 1 cup peanut butter or peanut butter chips, melted

Mix the sugar, cornstarch and salt in a large saucepan. Over medium heat, slowly stir in the milk, stirring constantly. Very slowly, add the beaten eggs and continue to stir. Reduce heat to low and cook until mixture thickens slightly. Slowly stir in peanut butter and whisk until all peanut butter is combined and mixture is smooth. Slowly add vanilla, half and half and heavy cream. Pour into a large glass bowl and refrigerate for 2-4 hours or until the mixture has chilled. Pour the mixture into the mixing canister and follow the directions in the "To Make Ice Cream" section, pages 4-6. Do not fill the mixing canister more than 2/3 full, as the mixture will expand during freezing. Stir in chocolate chips once ice cream is finished churning and stir evenly.

GARANTÍA LIMITADA

Aroma Housewares Company garantiza que este producto no tenga defectos en sus materiales y fabricación durante un periodo de un año a partir de la fecha comprobada de compra dentro de la parte continental de los Estados Unidos.

Dentro de este periodo de garantía, Aroma Housewares Company reparará o reemplazará, a su opción, las partes defectuosas sin ningún costo, siempre y cuando el producto sea devuelto, con el flete prepagado, con comprobación de compra y \$19.00 dólares para cargos de envío y manejo a favor de Aroma Housewares Company. Antes de devolver un producto, sírvase llamar al número telefónico gratuito que está más abajo para obtener un número de autorización de devolución. Espere entre 2-4 semanas para recibir el aparato nuevamente.

Esta garantía no cubre la instalación incorrecta, el uso indebido, maltrato o negligencia por parte del usuario. La garantía también es inválida en caso de que el aparato sea desarmado o se le dé mantenimiento en un centro de servicio no autorizado.

Esta garantía le da derechos legales específicos los cuales podrán variar de un estado a otro y no cubre áreas fuera de los Estados Unidos.

AROMA HOUSEWARES COMPANY
6469 Flanders Drive
San Diego, California 92121
1-800-276-6286
L-V, 8:30 AM - 4:30 PM, Tiempo del Pacífico
Sitio Web: www.AromaCo.com

LIMITED WARRANTY

Aroma Housewares Company warrants this product free from defects in material and workmanship for one year from provable date of purchase in the continental United States.

Within this warranty period, Aroma Housewares Company will repair or replace, at its option, defective parts at no charge, provided the product is returned, freight prepaid with proof of purchase and U.S. \$19.00 for shipping and handling charges payable to Aroma Housewares Company. Before returning an item, please call the toll free number below for a return authorization number. Allow 2-4 weeks for return shipping.

This warranty does not cover improper installation, misuse, abuse or neglect on the part of the owner. Warranty is also invalid in any case that the product is taken apart or serviced by an unauthorized service station.

This warranty gives you specific legal rights, which may vary from state to state and do not cover areas outside the United States.

AROMA HOUSEWARES COMPANY
6469 Flanders Drive
San Diego, California 92121
1-800-276-6286
M-F, 8:30 AM - 4:30 PM, Pacific Time
Website: www.AromaCo.com