

AROMA[®]

Congelador para Helado de Garrafa A la Antigua



Manual De Instrucciones y Recetario De Cocina

Modelo: AIC-304EM

Felicidades por su compra del nuevo Congelador **AROMA** para Hacer Helados. Ahora usted puede hacer su propio helado casero, exquisito y cremoso o su helado de yogur, con sólo encender un botón. También puede hacer rápido y fácilmente bebidas heladas y escarchadas y sus nieves y sorbetes favoritos, saludables y deliciosos. ¡Disfrute su nuevo Congelador para Hacer Helados!

Favor de leer cuidadosamente todas las instrucciones antes de usar este producto.



Publicada Por:

Aroma Housewares Co.
6469 Flanders Drive
San Diego, CA 92121
U.S.A.
1-800-276-6286
www.aromaco.com

© 2005 Aroma Housewares Company. Todos los derechos reservados.

INSTRUCCIONES IMPORTANTES

Al usar aparatos eléctricos siempre deberán observarse las precauciones básicas de seguridad, incluyendo las siguientes:

1. Lea todas las instrucciones.
2. No toque las superficies calientes. Utilice los mangos y las perillas.
3. Para protegerse y evitar un choque eléctrico, no sumerja en agua o en cualquier otro líquido los cordones, las clavijas ni el motor eléctrico.
4. Es necesario ejercer una estrecha vigilancia cuando se use el aparato cerca de niños. Este aparato no está hecho para ser usado por niños.
5. Desconecte el aparato de la toma eléctrica cuando no esté en uso, antes de limpiarlo y antes de ponerle o quitarle partes.
6. Evite el contacto con las partes que estén en movimiento. Mantenga los dedos, el cabello, la ropa, así como espátulas y otros utensilios alejados durante el funcionamiento del aparato.
7. No ponga a funcionar este aparato si el cordón eléctrico o la clavija de enchufe se dañan o después de que el aparato funcione mal o si se ha dañado de alguna manera. Regrese el aparato a la agencia de servicio autorizada más cercana, para su revisión, reparación o ajuste.
8. El uso de accesorios eléctricos que no estén recomendados por el fabricante del aparato puede ocasionar lesiones.
9. No se use en exteriores.
10. No deje que el cordón cuelgue sobre la orilla de la mesa o del mostrador ni que esté en contacto con superficies calientes.
11. No utilice el aparato para otro uso que no sea el indicado.
12. No coloque el aparato sobre o cerca de un quemador de gas o eléctrico ni dentro de un horno caliente.
13. Para desconectar el aparato, presione el interruptor a la posición de apagado, "OFF" y luego saque la clavija del enchufe de la pared.
14. Nunca ponga a funcionar la máquina de hacer helado, estando en seco su recipiente interior. Siempre que esté conectada tenga mezcla de helado dentro del recipiente.
15. Deberá tenerse cuidado extremo al mover un aparato que contenga aceite caliente u otros líquidos calientes.

GUARDE BIEN ESTAS INSTRUCCIONES

INSTRUCCIONES DE CABLE CORTO

1. Un cable de corriente de medida corta es provido con la finalidad de reducir los riesgos de que se envede.
 - a. Assegurese de que la extension sea no mas, o menos, del voltage del aparato.
 - b. Assegurese de que el cordon, cuelge del mostrador, mesa, que pueda ser jalado por nino, o tropesear por accidente.

PLOYA POLARISADA

Si este aparato tiene ploya polarizada:

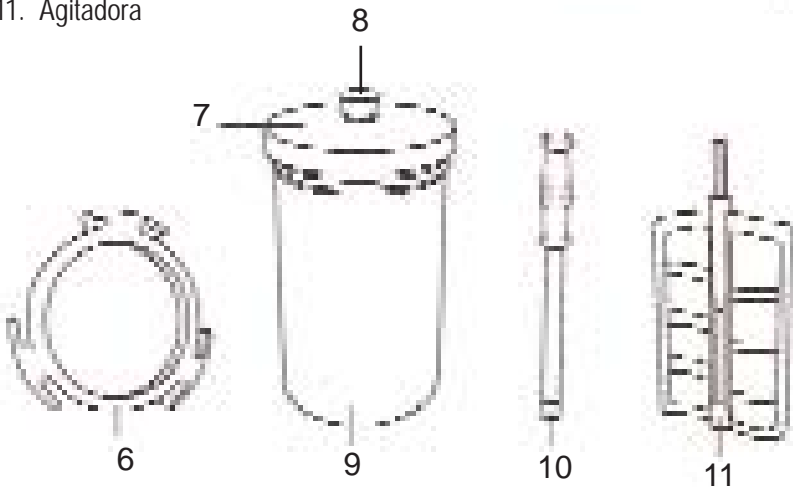
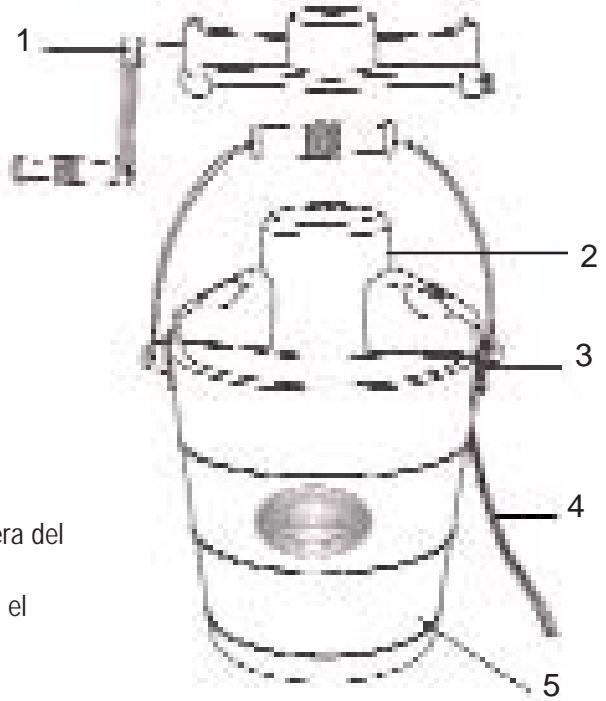
Para reducir el riesgo de descarga electrica, este ploya intensional mente solo debe de enchurar un lado en enchufes de luz de ploya polarisada, si la clavija no entra completamente, solo le buelta a la clavija. Si aun la clavija no puede entrar, llame a un electricista calificada. No intente de modificar la clavija, es muy poligroso.



ESTE APARATO ES PARA USO DOMESTICO.

IDENTIFICACIÓN DE LAS REFACCIONES

1. Manivela manual
2. Motor eléctrico
3. Cerrojo
4. Cordón eléctrico
5. Cubeta de madera
6. Anillo estabilizador
7. Tapadera del bote (garrafa)
8. Tapón de la tapadera del bote (garrafa)
9. Bote (garrafa) para el helado
10. Varilla agitadora
11. Agitadora



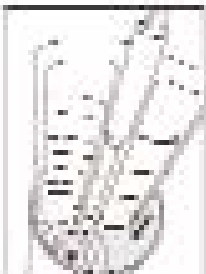
CÓMO USAR SU APARATO

Antes de Usar el Congelador para Helado de Garrafa por Primera Vez:

1. Lea todas las instrucciones y las medidas de seguridad importantes.
 2. Retire todos los materiales de empaque y asegúrese de que los artículos se reciban en buenas condiciones
 3. Rompa todas las bolsas de plástico, ya que pueden representar un riesgo para los niños.
 4. Lave en agua tibia con jabón la cubierta, la garrafa del congelador y todos los accesorios.
 5. Enjuague y seque perfectamente todas las partes
 6. Vacíe agua dentro de la cubeta de madera (a llenarla hasta 2/3 aproximadamente) y déjela durante una hora y media. Esto dará tiempo para que la madera se hinche, de manera que durante el proceso de congelamiento no haya fugas de la mezcla de sal y hielo.
- **No utilice limpiadores abrasivos ni fibras para tallar.**
 - **Nunca sumerja en agua ni en otro líquido, la base ni el cordón eléctrico.**

Mode de Usarse:

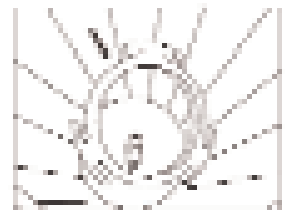
1. Seleccione su receta favorita y prepare los ingredientes de acuerdo con las instrucciones de la receta.
2. Vacíe la mezcla fría del helado dentro del bote frío para el helado (**sólo hasta llenar 2/3 de su capacidad, ya que la mezcla se expandirá durante el proceso de congelamiento**).
3. Inserte la agitadora y asegúrese que su parte inferior quede fija en el centro de la parte inferior del bote. (Ver Dibujo 1)
4. Coloque la tapadera sobre el bote. (Ver Dibujo 2)
5. Coloque el anillo estabilizador de plástico dentro de la cubeta de madera. (Ver Dibujo 3).



Dibujo 3



Dibujo 2



Dibujo 1

CÓMO USAR SU APARATO

7. Coloque el bote en la cubeta de madera y asegúrese de que el cono encaje en el centro de la cubeta. (Ver Dibujo 4)



Dibujo 4

8. Deslice el extremo rectangular de la manivela manual o el motor eléctrico en el agujero rectangular del borde de la cubeta (ver dibujo 5a). El extremo opuesto de la manivela caerá dentro del extremo abierto, donde está el cerrojo (ver dibujo 5b). Suavemente levante el cerrojo a fin de que el cerrojo de alambre pase sobre el extremo redondeado de la manivela manual o del motor (tal vez necesite rotar el bote con la mano para que la tapadera quede ajustada al motor y/o a la manivela) (ver dibujo 5c)



Dibujo 5a



Dibujo 5b



Dibujo 5c

9. Conecte el cordón eléctrico en el tomacorriente si está usando el motor eléctrico.
10. Llene la cubeta de madera con hielo hasta la parte superior del bote.
11. Gire la manivela o ponga a funcionar el motor de 2 a 3 minutos aproximadamente, a fin de que el bote se enfríe parejo.
12. Agregue 2 tazas de sal de piedra encima del hielo. Conforme el hielo se derrita de 2 a 3 pulgadas, agregue más hielo y 2 tazas más de sal de piedra.
13. Desconecte y retire el motor una vez que el helado se haya batido durante 40 minutos aproximadamente o cuando el motor se detenga (si el motor se detiene prematuramente, apáguelo, rompa cualquier obstrucción de hielo que haya con el agitador de plástico e inicie de nuevo).
14. Quite el hielo y la sal de la parte superior del bote del helado. Limpie cuidadosamente a fin de remover la sal y el agua antes de levantar la cubierta.
15. Saque la agitadora y con una espátula de madera retírele el exceso de helado.
16. Pase el helado a un recipiente para congelar y congélelo o sívalo directamente del bote (garrafa).

CÓMO USAR SU APARATO

FAVOR DE TOMAR NOTA

- Asegúrese que el hielo que usted ponga en la cubeta esté quebrado en piezas pequeñas y gruesas. Tal vez necesite usar un mazo o un martillo para romper el hielo en pedazos pequeños y gruesos.
- Conforme el bote dé vueltas, revuelva y mezcle juntos la sal y el hielo. Utilice el agitador de plástico cada 10 ó 15 minutos mientras esté en uso la máquina para hacer helado.
- Para evitar que el helado se escurra fuera del bote, no lo coloque horizontalmente cuando lo guarde en un congelador.
- Si el helado está muy suave, póngalo en un recipiente para congelar y refrigérelo durante una o dos horas. También puede incorporar la unidad de la manivela manual y girarla hasta que el helado tenga la consistencia deseada.

ADVERTENCIAS

- No tape el agujero de drenaje a un lado de la cubeta de madera. Éste es para drenar el exceso de agua salada y deberá mantenerse abierto siempre.
- En caso de que la máquina de hacer helado se pare antes de que el batido haya llegado a su término (40 minutos aproximadamente), verifique si no se han atorado pedazos grandes de hielo contra el bote. Remueva el hielo que se encuentre atorado.
- La máquina para hacer helado se apagará automáticamente si los ingredientes dentro del bote están muy espesos para que la paleta de la agitadora pueda dar vuelta. La máquina para hacer helado funcionará normalmente de nuevo una vez que los ingredientes espesos sean retirados del bote.

CONSEJOS ÚTILES

- Para las recetas de helados que requieren algo de cocimiento previo, se recomienda que la mezcla se haga con un día de anticipación. Así la mezcla podrá enfriarse y expandirse completamente. Se sugiere enfriar previamente todas las mezclas de las recetas de helados, con el fin de lograr los mejores resultados.
- Las recetas que no requieren cocimiento se hacen mejor con una batidora o licuadora eléctricas, que suavizan la mezcla y aumentan su volumen.
- Mientras más espesa sea la crema que usted use, el helado será más cremoso. Se sugiere usar doble crema batida, a fin de obtener el helado más suave y cremoso.
- También se puede utilizar leche en lugar de crema, pero la textura y el sabor del helado pueden cambiar. Asimismo, puede considerar usar una combinación de leche y crema para obtener un helado más saludable.
- Tome nota de que al usar extracto de vainilla, es mejor agregarlo al final. El alcohol que contiene el extracto de vainilla retardará la velocidad de endurecimiento del helado. Es mejor agregar el extracto de vainilla a la mezcla cuando la máquina para hacer helado haya girado ya por lo menos unos 20 minutos.
- El azúcar se puede substituir por edulcorantes artificiales. Utilice las siguientes equivalencias como referencia:
 - 1 sobrecito de edulcorante = 2 cucharaditas de azúcar
 - 6 sobrecitos = $\frac{1}{4}$ de taza
 - 8 sobrecitos = $\frac{1}{3}$ de taza
 - 12 sobrecitos = $\frac{1}{2}$ taza
- Si la receta pide alcohol, agréguelo durante los últimos minutos del ciclo de congelamiento.
- Puede probar la mezcla, a fin de ajustar la cantidad de azúcar que vaya a agregar. Tenga en cuenta que el helado real, final, tendrá un sabor menos dulce que la mezcla.

CÓMO LIMPIAR EL APARATO

Desconecte siempre la unidad y deje que se enfríe completamente antes de limpiarla.

1. Limpie el motor de accionamiento con una toalla ligeramente húmeda para remover desechos.
 2. Limpie perfectamente la cubeta de madera con una esponja con jabón, a fin de quitar los residuos del agua salada. Enjuague y seque para asegurarse de que la sal no corroa las partes metálicas.
 3. Lave con agua y jabón y seque perfectamente el bote, la tapadera del bote y la agitadora. No vuelva a colocar la tapadera hasta que el bote para el helado esté completamente seco.
- No utilice limpiadores abrasivos ni fibras para tallar.
 - Este aparato y los accesorios NO deben lavarse en máquinas lavavajillas.
 - No congele el bote (garrafa) cuando esté húmedo.

RECETAS

Helado de Mantequilla de Cacahuete y Pedacitos de Chocolate (Chocolate Chips)

2-2/3 tazas de azúcar granulada

2 cucharaditas de maicena

1/2 cucharadita de sal

1-1/2 cucharadita de vainilla

6 tazas de leche

4 huevos batidos

2 tazas de doble crema

1-1/3 tazas de mitad de crema y mitad de leche (half and half)

1-1/2 tazas de pedacitos de chocolate (chocolate chips)

1 taza de mantequilla de cacahuete o 1 taza de pedacitos de mantequilla de cacahuete (peanut butter chips), derretidos

Mezcle el azúcar, la maicena y la sal en una cacerola grande. A fuego mediano vacíe lentamente la leche, revolviendo constantemente. Muy lentamente, agregue los huevos batidos y continúe revolviendo. Baje el fuego y cocine hasta que la mezcla espese ligeramente. Revolviendo lentamente incorpore la mantequilla de cacahuete y bata rápidamente hasta que toda la mantequilla de cacahuete quede combinada y la mezcla quede suave. Lentamente añada la vainilla, la 1 ½ tazas de mitad crema y mitad leche y la doble crema. Vacíela en un tazón grande de vidrio y refrigere de 2 a 4 horas o hasta que la mezcla se haya enfriado. Sáquela del refrigerador y agregue los pedacitos de chocolate. Vacíe la mezcla en el bote (garrafa) de mezclar y siga las instrucciones de la sección "Modo de Usarse", de las páginas 4 a la 7.

RECETAS

Helado de Vainilla

- 2 tazas de azúcar granulada
- 1-1/2 cucharaditas de maicena
- 1/4 cucharadita de sal
- 1-1/2 cucharadita de vainilla
- 7 tazas de leche
- 5 huevos batidos
- 2 ¾ tazas de doble crema
- 1 ½ tazas de mitad crema y mitad leche (half and half)

Mezcle el azúcar, la maicena y la sal en una cacerola grande. A fuego mediano, agregue lentamente la leche, revolviendo constantemente. Muy lentamente, añada los huevos batidos y continúe revolviendo. Reduzca el fuego y cocine hasta que la mezcla espese ligeramente. Lentamente agregue la vainilla, la 1 ½ tazas de mitad crema y mitad leche y la doble crema. Vacíela en un tazón grande de vidrio y refrigere de 2 a 4 horas o hasta que la mezcla se haya enfriado. Sáquela del refrigerador. Vacíe la mezcla en el bote (garrafa) de mezclar y siga las instrucciones de la sección "Modo de Usarse", de las páginas 4 a la 7.

Nieve de Piña

- 2 bolsas de 12 onzas de piña congelada
- 2 tazas de azúcar granulada
- 1/2 de taza de jugo de limón amarillo fresco
- 4-1/2 tazas de jugo de piña
- 1 tazas de jugo de manzana
- 1 tazas de agua

En una licuadora haga un puré fino con la piña, con el jugo de manzana y agua. Pase la mezcla por un colador a una cacerola grande para lograr una consistencia suave. Agregue el azúcar a la mezcla y póngala al fuego a hervir de 3 a 4 minutos. Agréguele el jugo restante y revuelva. Vacíela en un tazón grande de vidrio y refrigere de 2 a 4 horas. Vacíe la mezcla en el bote (garrafa) de mezclar y siga las instrucciones de la sección "Modo de Usarse", de las páginas 4 a la 7.

RECETAS

Helado de Chocolate

- 2-2/3 tazas de azúcar granulada
- 2 cucharaditas de maicena
- 1/2 cucharadita de sal
- 6 tazas de leche
- 4 huevos batidos
- 6 cuadros de chocolate semidulce
- 1 1/3 tazas mitad crema y mitad leche (half and half)
- 2 tazas de crema batida
- 2 cucharadas de extracto de vainilla

Mezcle el azúcar, la maicena y la sal en una cacerola grande. A fuego mediano, agregue lentamente la leche, revolviendo constantemente hasta que la mezcla comience a hervir. Muy lentamente, añada los huevos batidos y continúe revolviendo. Reduzca el fuego y cocine la mezcla hasta que espese ligeramente. Vaya agregando poco a poco y lentamente la vainilla, la 1 2/3 tazas de mitad crema y mitad leche y la doble crema. Vacíela en un tazón grande de vidrio, tápelo y refrigere de 2 a 4 horas o hasta que la mezcla se haya enfriado. Vacíe la mezcla en el bote (garrafa) de mezclar y siga las instrucciones de la sección "Modo de Usarse", de las páginas 4 a la 7.

Helado Camino Empedrado

- 1-3/4 tazas de azúcar granulada
- 1/2 cucharadita de sal
- 2 tazas de leche
- 6 cuadros de chocolate semidulce
- 2 tazas mitad crema y mitad leche (half and half)
- 6 tazas de crema batida
- 1 cucharadas de extracto de vainilla
- 2 tazas de malvaviscos miniatura
- 1-1/2 tazas de pedacitos de chocolate (chocolate chips)
- 1 tazas de nueces picadas

Mezcle la leche y el chocolate en una cacerola grande. A fuego mediano agregue el chocolate, revolviendo hasta que se derrita completamente. Retire del fuego y añada lentamente el azúcar y la sal, mezclando bien hasta que se disuelvan. Revuelva el resto de los ingredientes, tape y refrigere durante 30 minutos aproximadamente o hasta que la mezcla se haya enfriado. Vacíe la mezcla en el bote (garrafa) de mezclar y siga las instrucciones de la sección "Modo de Usarse", de las páginas 4 a la 7.

RECETAS

Nieve de Frambuesa

- 2 bolsas de 12 onzas de frambuesas congeladas
- 2 tazas de azúcar congelada
- 6 cucharaditas de jugo de limón amarillo fresco
- Las claras de 2 huevos
- 1-1/2 tazas de agua
- 1-1/2 tazas de crema batida

Mezcle en una cacerola las frambuesas, el azúcar y el agua. Deje hervir a fuego lento durante 5 minutos. Cuele la mezcla para obtener una consistencia suave y agregue el jugo de limón. Bata rápidamente hasta que esté ligera, luego envuélvale la crema batida hasta que espese la mezcla. Vacíe en un tazón grande de vidrio y refrigere de 1 a 2 horas. Vacíe la mezcla en el bote (garrafa) de mezclar y siga las instrucciones de la sección "Modo de Usarse", de las páginas 4 a la 7.

Para hacer variaciones, usted puede usar la misma receta y substituir las fresas con duraznos, frambuesas, arándanos o cualquier tipo de fruta congelada.

Helado de Chocolate sin Azúcar

- 3 cucharaditas de gelatina sin sabor
- 8 tazas de leche baja en grasa
- 2 tazas de mezcla para bebida de chocolate sin azúcar
- 3 tazas de yogur drenado (la mitad sólida de 2 tazas de yogur colado durante la noche)
- 4 cucharaditas de extracto de vainilla
- 1-1/2 cucharaditas de sal

Ablande la gelatina en 2 tazas de leche. Caliéntela en una cacerola hasta que la gelatina se disuelva. Retire del fuego y coloque la cacerola en otro tazón de agua fría o helada a fin de enfriar la mezcla a temperatura ambiente. Vacíe la mezcla en una licuadora o procesador de alimentos. Agregue la leche restante, la mezcla para la bebida de chocolate, el yogur, la vainilla y la sal. Mezcle hasta que esté suave. Vacíe en un tazón grande de vidrio y refrigere de 1 a 2 horas. Vacíe la mezcla en el bote (garrafa) de mezclar y siga las instrucciones de la sección "Modo de Usarse", de las páginas 4 a la 7.

GARANTÍA LIMITADA

Aroma Housewares Company garantiza que este producto no tenga defectos en sus materiales y fabricación durante un período de un año a partir de la fecha comprobada de compra dentro de la parte continental de los Estados Unidos.

Dentro de este período de garantía, Aroma Housewares Company reparará o reemplazará, a su opción, las partes defectuosas sin ningún costo, siempre y cuando el producto sea devuelto, con el flete prepagado, con comprobación de compra y \$8.00 dólares para cargos de envío y manejo a favor de Aroma Housewares Company. Antes de devolver un producto, sírvase llamar al número telefónico gratuito que está más abajo para obtener un número de autorización de devolución. Espere entre 2-4 semanas para recibir el aparato nuevamente.

Esta garantía no cubre la instalación incorrecta, el uso indebido, maltrato o negligencia por parte del usuario. La garantía también es inválida en caso de que el aparato sea desarmado o se le dé mantenimiento en un centro de servicio no autorizado.

Esta garantía le da derechos legales específicos los cuales podrán variar de un estado a otro y no cubre áreas fuera de los Estados Unidos.

AROMA HOUSEWARES COMPANY

6469 Flanders Drive

San Diego, California 92121

1-800-276-6286

L-V, 8:30 AM - 5:00 PM, Tiempo del Pacífico

Sitio Web: www.aromaco.com