

AROMA®

Arrocera/Vaporera



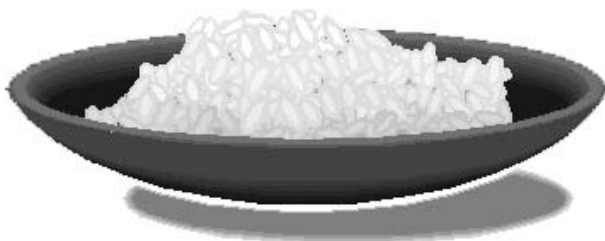
Manual de Instrucciones

ARC-720-1G

Felicidades! Su nueva **AROMA** Arrocera/Vaporera vendra a ser uno de los mas versatiles y sorprendentes aparatos en su cocina. Usted puede cocinar muy buen arroz en cualquier tiempo, cocinar al vapor muchas variedades de alimentos. Preparar sabrosissimas sopas y guisados, usarlo como calentadora. Este sistema esta diseñado para facil manejo con solo apretar un boton hace rapido y facil de usar.

Son muchos los platillos que usted puede preparar con su nueva Arrocera/Vaporera que usted mismo encontrara usando su recetario para preparar muchos de sus platillos favoritos e inventando sorprendentes recetas!

Diviertase cocinado.



Publicada Por:

Aroma Housewares Co.
6469 Flanders Drive
San Diego, CA 92121
U.S.A.
1-800-276-6286
www.aromaco.com

© 2004 Aroma Housewares Company. Todos los derechos reservados.

INSTRUCCIONES IMPORTANTES

1. Lea cuidadosamente todas las instrucciones.
2. No toque las superficies calientes. Use las agarraderas.
3. Para prevenir cortos electricos no sumerja el cordon, el enchufe la placa de calentamiento en liquidos o agua.
4. Cuando se maneje este aparato en presencia de ninos debera estar supervisado por adultos.
5. Desconecte al aparato de la pared cuando no se use y antes de limpiarse. Espere que el aparato se enfrie completamente antes de poner o quitar la olla.
6. No trabaje el aparato si el cordon ha sido dañado, si el aparato funciona mal o tiene algun daño, regrese el aparato al servicio autorizado mas cercano par a su revision, reparacion o ajuste.
7. Nunca ponga agua, o cualquier otro liquido dentro del mecanismo del aparato, sin que este tenga su olla interior colocada.
8. Nunca conecte el cordon electrico sin que la olla interior este dentro del aparato.
9. Primero simpre conecte el cordon al aparato y luego la clavija a la toma de corriente.
10. Cualquier uso de los accesorios no recomendados por el fabricante puede ser peligroso.
11. No se use fuera de la casa.
12. No deje el cordon en el borde de la mesa o que toque superficies calientes, para evitar accidentes.
13. No coloque el aparato cercadel gas o de quemadores electricos estufa o de los hornos.
14. Tenga extrema precaucion cuando mueva o maneje aparatos conteniendo aceite caliente u otros liquidos calientes.
15. No use el aparato para otros usos, solo unicamente para los ya indicados en este instructivo.
16. Desconecte el aparato despues de usarlo, su aparato permanecera encendido amenos que lo desconecte.
17. Este aparato tiene un enchufe polarizado. Para reducir el riezgo de un choque electrico este enchufe esta diseñado para entrar en una sola posicion, si no entra, voltie el mismo enchufe, no lo force, pregunte a un tecnico si no entro, no haga arreglos al cable.

GUARDE BIEN ESTAS INSTRUCCIONES.

NOTAS ADICIONALES

- Se le proporciona un cable corto de corriente para evitar que se enrede con otras cosas de la cocina.
- Este aparato es para uso domestico.
- Otro cable mas largo lo podra utilizar segun las circunstancias especiales sin peligro.

GUARDE BIEN ESTAS INSTRUCCIONES



INSTRUCCIONES DE CABLE CORTO

1. Un cable de corriente de medida corta es provisto con la finalidad de reducir los riesgos de que se envede.
 - a. Asegúrese de que la extensión sea no más, o menos, del voltaje del aparato.
 - b. Asegúrese de que el cordón, cuelga del mostrador, mesa, que pueda ser jalado por niño, o tropezarse por accidente.

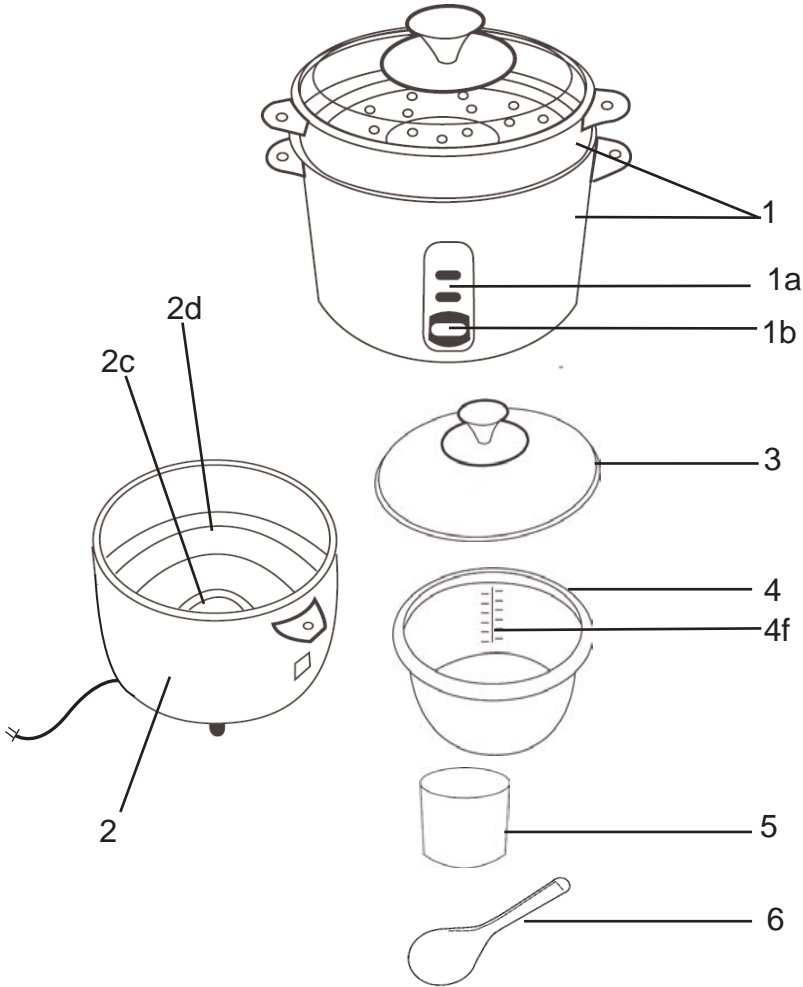
PLOYA POLARISADA

Si este aparato tiene ploya polarizada:

Para reducir el riesgo de descarga eléctrica, este ploya intencionalmente solo debe de enchufarse un lado en enchufes de luz de ploya polarizada, si la clavija no entra completamente, solo le vuelva a la clavija. Si aun la clavija no puede entrar, llame a un electricista calificado. No intente de modificar la clavija, es muy peligroso.

ESTE APARATO ES PARA USO DOMESTICO.

IDENTIFICACIÓN DE LAS REFACCIONES



Accesorios estándar:

1. Olla para Cocer Arroz y Vaporera
 - a. Luces indicadoras de Cocer y Mantener Caliente
 - b. Interruptor de Cocer
2. Exterior de la olla
 - c. Placa de calentamiento
 - d. Placa de termo-control

3. Tapa
4. Olla interior
 - f. Líneas para medir el agua
5. Taza para medir
6. Cuchara

CÓMO USAR SU APARATO

Lea cuidadosamente las instrucciones antes de usar este aparato:

1. Use este aparato con corriente ac (110-120V).
2. Coloque la olla dentro de la arrocera antes de comenzar a cocinar.
3. Cuando este listo para cocinar conecte el enchufe primero a la arrocera y a la clavija a la toma de corriente, después presione el botón de encendido.
4. Cuando el arroz este listo la luz cambiara automáticamente al letrero de warm. Siempre desconecte el aparato después de su uso. Permita que se enfríe antes de limpiarlo.
5. No quite la tapadera de la olla mientras este cocinado y mantenga la comida tapada para prevenir que se seque o decolore.
6. Para recalentar el arroz agregue 1/4 de taza o 4 cucharadas de agua fría por cada taza de arroz cocinado después presione el botón.
NOTA: El sobrante de arroz es excelente para hacer arroz frito vea nuestra receta o invente la suya.
7. Mantenga la base de su olla interior y la superficie del anillo de calentamiento libre de impureza para prevenir el mal funcionamiento.
8. Este aparato esta diseñado para uso en voltaje de 110/120V, la diferencia de niveles de voltaje puede cambiar el tiempo de cocinado.

Para la vaporera:

1. Agregue la cantidad de agua deseada en la olla. Una guía para su vaporera ha sido incluida en la pagina 8.
2. Coloque la charola de vapor sobre la arrocera.
3. Coloque la comida en la charola y presione la palanca de encendido para cocinar. Cuando ya estan cocinadas, se cambiara automáticamente a la señal a "Warm" para mantenerse caliente. Recomendamos mantener la comida en "Warm" no más de 10 minutos para evitar que se sobrecocine.

PRECAUCION:

- No abra la tapa cuando la olla está en uso.
- Si la olla para cocer está mojada y se coloca nuevamente en la vaporera, causará daños y fallas al producto.

CÓMO LIMPIAR EL APARATO

Antes de limpiar su arrocera vaporera desconéctela y permita que se enfríe todo.

1. Retire la tapadera y la olla interior de su arrocera y lávela con un poco de agua caliente jabonosa. Enjuáguela y séquela completamente con un trapo limpio.
2. Limpie exterior de su arrocera con un trapo y jabón líquido nunca use limpiadores abrasivos. Nunca use ningún tipo de metal para limpiar la olla porque dañará el acabado de la olla. Nunca sumerja en agua ninguna parte de el sistema de la arrocera.
3. Para limpiar el anillo de calentamiento use la lana metálica para remover residuos. Después límpielo con un trapo húmedo. Permita que seque completamente antes de volverlo a usar. Mantenga su arrocera completamente seca antes de volverlo a usar. Mantenga su aparato libre de objetos extraños de otra forma no trabajara apropiadamente.
4. Cualquier residuo de vinagre de sal puede corroer su olla interior. Limpie su aparato después de cada uso.
5. Cualquier otro tipo de servicio diferente al de limpieza deberá ser hecho por un representante autorizado por aroma.

Limpieza Rápida

Coloque la olla dentro del aparato y luego agregue 1/2 taza de agua y unas gotas de detergente líquido para platos en el interior de la olla.

Presione la palanca hacia abajo en dirección a "cool" y déjelo que se caliente por 10 minutos. Enjuague bien y séquelo antes de volverlo a usar.

- **No use limpiadores abrasivos fuertes.**
- **Este electrodoméstico NO debe lavarse en el lavaplatos. La olla interior NO debe lavarse en el lavaplatos.**

GUÍAS DE COCCIÓN

Tabla de medidas de arroz/agua:

ARROZ CRUDO	AGUA CON LA MEDIDA	LINEA ADENTRO DE LA OLLA	ARROZ EN TAZA
1 Tazas	1-1/2 Tazas	Línea 1	2 Tazas
2 Tazas	2-1/2 Tazas	Línea 2	4 Tazas
3 Tazas	3-1/2 Tazas	Línea 3	6 Tazas
4 Tazas	4-1/2 Tazas	Línea 4	8 Tazas
5 Tazas	5-1/2 Tazas	Línea 5	10 Tazas
6 Tazas	6-1/2 Tazas	Línea 6	12 Tazas
7 Tazas	7-1/2 Tazas	Línea 7	14 Tazas
8 Tazas	8-1/2 Tazas	Línea 8	16 Tazas
9 Tazas	9-1/2 Tazas	Línea 9	18 Tazas
10 Tazas	10-1/2 Tazas	Línea 10	20 Tazas

NOTA:

- Al cocer arroz integral o arroz silvestre, agregue 3/4 de taza de agua adicional.
- La taza para medir que viene incluida no mide una taza exacta. La Tabla se refiere a tazas de arroz/agua con base en la taza para medir que se proporciona.

CONSEJOS ÚTILES:

1. Enjuague el arroz para quitarle el exceso de salvado y almidón. Esto evitará que el arroz se queme o se pegue en el fondo de la olla, pero también puede reducir los nutrientes del arroz.
2. Si se le está pegando el arroz debido al tipo de arroz que está usando, intente agregando una ligera capa de aceite vegetal o rocío (spray) antiadherente al fondo de la olla interior antes de agregar el arroz.
3. Esto es sólo una guía general de medición. Puesto que existe una gran variedad de clases de arroz en el mercado (véase Acerca del Arroz en la página 9), las medidas de arroz/agua pueden variar ligeramente.

GUÍAS DE COCCIÓN

Tabla para cocer al vapor:

VEGETAL	CANTIDAD DE AGUA	TIEMPO DE COCIMIENTO
Esparragos	1/2 Taza	10 Minutos
Brocoli	1/4 Taza	5 Minutos
Col	1 Taza	15 Minutos
Zanahoria	1 Taza	15 Minutos
Coliflor	1 Taza	15 Minutos
Maiz	1 Taza	15 Minutos
Berenjena	1-1/4 Taza	20 Minutos
Ejotes	1 Taza	15 Minutos
Chicharos	1/2 Taza	10 Minutos
Espinaca	1/2 Taza	10 Minutos
Calabaza	1/2 Taza	10 Minutos
Calabacin	1/2 Taza	10 Minutos

SUGERENCIA UTILES:

1. La may oria de los vegetales absorven unicamente una pequena parte de agua cuando se estan cocinando al vapor, no es necesario cambiar la cantidad de agua para cocinar al vapor deferentes alimentos.
2. Mantenga la tapa siempre cerrada durante todo el proceso de cocer al vapor. El abrir la tapa causará una pérdida de calor y vapor, resultando en un tiempo de cocción más lento. Si Si es necesario abrir la tapa, tal vez desee agregar una pequeña cantidad de agua a la olla para ayudar a reponer el tiempo de cocción.
3. La altura, la humedad y la temperatura exterior afectarán los tiempos de cocción.
4. La tabla de cocción al vapor es sólo para propósitos de consulta. El tiempo real de cocción puede variar.

ACERCA DEL ARROZ

El arroz es una fuente importante de carbohidratos complejos bajos en grasa y es abundante en tiamina, niacina y hierro. Es un ingrediente esencial para una dieta saludable.

Hay muchas diferentes variedades de arroz disponibles en el mercado. Su Olla para Cocinar Arroz de Aroma puede cada vez cocinar cualquier tipo de arroz perfectamente. A continuación encontrará las variedades de arroz comúnmente disponibles y sus características:

Arroz de grano largo

Típicamente este arroz no tiene mucho almidón y presenta granos individuales y sueltos después de su cocimiento. El arroz "California" es suave; el arroz "Carolina" es un poco más firme, y el arroz "Jazmín" es el más firme de las variedades de granos largos y es aromático y de mucho sabor.

Arroz de grano corto

El arroz de grano corto es de naturaleza suave, pegajoso y firme al diente. Este es el arroz que se usa para hacer sushi. El "Arroz California " es suave; el "Arroz Dulce ", frecuentemente llamado arroz "perla" debido a su forma redonda, es extra pegajosa y es excelente para recetas como el arroz con leche o budín de arroz.

Arroz integral

El arroz integral es frecuentemente considerado la variedad más saludable. Tiene capas de salvado en cada grano y contiene más vitaminas del complejo B, hierro, calcio y fibra que el arroz pulido (blanco). El arroz integral más popular es de grano largo y tiene una textura firme al diente.

Arroz silvestre

El arroz silvestre viene en muchas diferentes variedades y mezclas. Frecuentemente es mezclado con arroz de grano largo por su textura más firme y color en tonos de café hasta negro. El arroz silvestre es ideal para rellenar aves como pollo y pavo cuando es cocinado con consomé y mezclado con sus frutas secas favoritas.

GARANTÍA LIMITADA

Aroma Housewares Company garantiza que este producto no tenga defectos en sus materiales y fabricación durante un período de un año a partir de la fecha comprobada de compra dentro de la parte continental de los Estados Unidos.

Dentro de este período de garantía, Aroma Housewares Company reparará o reemplazará, a su opción, las partes defectuosas sin ningún costo, siempre y cuando el producto sea devuelto, con el flete prepago, con comprobación de compra y \$8.00 dólares para cargos de envío y manejo a favor de Aroma Housewares Company. Antes de devolver un producto, sírvase llamar al número telefónico gratuito que está más abajo para obtener un número de autorización de devolución. Espere entre 2-4 semanas para recibir el aparato nuevamente.

Esta garantía no cubre la instalación incorrecta, el uso indebido, maltrato o negligencia por parte del usuario. La garantía también es inválida en caso de que el aparato sea desarmado o se le dé mantenimiento en un centro de servicio no autorizado.

Esta garantía le da derechos legales específicos los cuales podrán variar de un estado a otro y no cubre áreas fuera de los Estados Unidos.

AROMA HOUSEWARES COMPANY
6469 Flanders Drive
San Diego, California 92121
1-800-276-6286
L-V, 8:30 AM - 5:00 PM, Tiempo del Pacífico
Sitio Web: www.aromaco.com