

ARC-7216NG

www.AromaCo.com



AROMA[®]
"America's Favorite Rice Cooker™"

32-Cup Rice Cooker
Instruction Manual

Manual de instrucciones
Arrocera de 32 tazas



AROMA[®]
"La arrozera favorita de los Estados Unidos™"

www.AromaCo.com

ARC-7216NG

Congratulations on your purchase of the **AROMA** 32-Cup Rice Cooker.

At Aroma® we've mastered the art of cooking perfect, fluffy rice at the touch of a button so you don't have to. In your Aroma® rice cooker, cooking terminates automatically when the rice is ready and switches to the convenient "Keep-Warm" mode, so there's no watching the clock and your rice is never overcooked. This versatile appliance can even be used for cooking soups and stews!

This manual contains instructions for the use of your new rice cooker as well as some additional information about rice. For a wealth of recipes for your rice cooker, replacement parts and more kitchen solution ideas, please visit us online at **www.AromaCo.com**.

Please read all the instructions before first use.

Published By:

Aroma Housewares Co.
6469 Flanders Drive
San Diego, CA 92121
U.S.A.
1-800-276-6286
www.AromaCo.com

© 2012 Aroma Housewares Company All rights reserved.

¡Felicitaciones en su compra de **AROMA** Arrocera de 32 tazas!

Aquí en Aroma® hemos dominado el arte de cocinar arroz esponjoso y perfecto con solo un botón para que usted no haga el trabajo. Con la arrocera de Aroma, cocinar termina automáticamente y cambia al modo de "conservar caliente" (Keep-Warm) para que no tenga que mirar al reloj o preocuparse por sobrecocinar su arroz.

Este manual contiene instrucciones sobre como usar su nueva arrocera y alguna información adicional sobre el arroz. Para consejos sobre recetas o ideas para nuevos aparatos para su hogar, por favor visitanos en línea en **www.AromaCo.com**.

Lea todas las instrucciones antes de usarlo por primera vez.

Publicado Por:

Aroma Housewares Co.
6469 Flanders Drive
San Diego, CA 92121
U.S.A.
1-800-276-6286
www.AromaCo.com

© 2012 Aroma Housewares Company Todos los derechos reservados.

Quando se usen aparatos eléctricos, siempre deberán observarse las precauciones básicas de seguridad, incluyendo las siguientes:

1. **Importante: Antes de usarse por favor lea todas las instrucciones cuidadosamente.** No toque, cubra u obstruya el ventilador de vapor situado en la parte superior de su olla de presión, ya que el calor es extremo y le puede escaldar.
15. Úsese solo con un enchufe eléctrico de 120V AC. (comente alternativa). Siempre desconecte el enchufe de la pared, nunca jale el cordón.
17. Su arrocera debe de operarse en un circuito eléctrico separado de otros aparatos en funcionamiento. Si el circuito eléctrico se sobrecarga con otros aparatos esto puede: bien dañar al aparato o bien causar que este no funcione adecuadamente.
18. Cerciórese siempre que el exterior de la olla interior esté seca antes de ser usada. Si la olla se regresa mojada a la olla puede dañar al aparato o provocar que no funcione apropiadamente.
19. Use precaución extrema cuando abra la tapa y durante, o inmediatamente después, de cocinar. El vapor ardiente puede escaparse y causar serias quemaduras.
20. No deje el arroz en la arrocera por más de 12 horas cuando la función esté en "conservar caliente" (Keep-Warm).
21. Para prevenir y evitar daño o deformación no se use la olla interior en una estufa u hornilla.
22. Para desconectar póngase el control en "OFF" (desconectar) y después separe el cable del enchufe en el muro.
23. Para evitar el riesgo de un choque eléctrico cocine solo en la olla interior removible que le ha sido proporcionada.

GUARDE ESTAS INSTRUCCIONES

IMPORTANT SAFEGUARDS

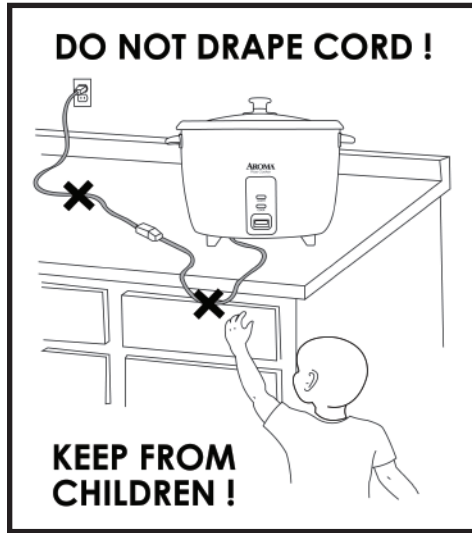
Basic safety precautions should always be followed when using electrical appliances, including the following:

1. **Important: Read all instructions carefully before first use.**
2. Do not touch hot surfaces. Use handles or knobs
3. Use only on a level, dry and heat-resistant surface.
4. To protect against electrical shock, do not immerse cord, plug or the appliance in water or any other liquid.
5. Close supervision is necessary when the appliance is used by or near children.
6. Unplug from outlet when not in use and before cleaning. Allow unit to cool before removing or replacing parts and before cleaning the appliance.
7. Do not operate any appliance with a damaged cord or plug or after the appliance malfunctions or has been damaged in any manner. Contact Aroma® Housewares customer service for examination, repair or adjustment.
8. The use of accessory attachments not recommended by Aroma® Housewares may result in fire, electric shock or injury.
9. Do not use outdoors.
10. Do not let cord touch hot surfaces or hang over the edge of a counter or table.
11. Do not place on or near a hot burner or in a heated oven.
12. Do not use the appliance for other than its intended use.
13. Extreme caution must be used when moving the appliance containing rice, hot oil or other liquids.
14. Do not touch, cover or obstruct the steam valve on the top of the rice cooker as it is extremely hot and may cause scalding.
15. Use only with a 120V AC power outlet.
16. Always unplug from the base of the wall outlet. Never pull on the cord.
17. The rice cooker should be operated on a separate electrical circuit from other operating appliances. If the electric circuit is overloaded with other appliances, this appliance may not operate properly.
18. Always make sure the outside of the inner pot is dry prior to use. If the inner pot is returned to cooker when wet, it may damage or cause the product to malfunction.
19. Use extreme caution when opening the lid during or after cooking. Hot steam will escape and may cause scalding.
20. The rice should not be left in the rice cooker with the "Keep-Warm" function on for more than 12 hours.
21. To prevent damage or deformation, do not use the inner pot on a stovetop or burner.
22. To disconnect, turn any control to "OFF," then remove the plug from the wall outlet.
23. To reduce the risk of electric shock, cook only in the removable container provided.

SAVE THESE INSTRUCTIONS

SHORT CORD INSTRUCTIONS

1. A short power-supply cord is provided to reduce the risks resulting from becoming entangled in or tripping over a longer cord.
2. Longer extension cords are available and may be used if care is exercised in their use.
3. If a longer extension cord is used:
 - a. The marked electrical rating of the extension cord should be at least as great as the electrical rating of the appliance.
 - b. The longer cord should be arranged so that it will not drape over the counter top or tabletop where it can be pulled by children or tripped over unintentionally.



POLARIZED PLUG

This appliance has a **polarized plug** (one blade is wider than the other); follow the instructions below:

To reduce the risk of electric shock, this plug is intended to fit into a polarized outlet only one way. If the plug does not fit fully into the outlet, reverse the plug. If it still does not fit, contact a qualified electrician. Do not attempt to modify the plug in any way.

If the supply cord is damaged, it must be replaced by the manufacturer or its service agent or a similarly qualified person in order to avoid a hazard.

This appliance is for household use only.

ESTE APARATO ES PARA USO DOMÉSTICO.

Si este aparato tiene ploya polarizada el cordón eléctrico, hay que ser reemplazado por el fabricante o su agencia de servicio u otra persona calificada para hacer que se evite cualquier peligro.

Para reducir el riesgo de descarga eléctrica, este ploya intencionalmente solo debe de enchufar un lado en enchufes de luz de ploya polarizada. Si la clavija no entra completamente, da vuelta a la clavija. Si aun la clavija no puede entrar, llame a un electricista calificada. No intente de modificar la clavija, es muy peligroso.

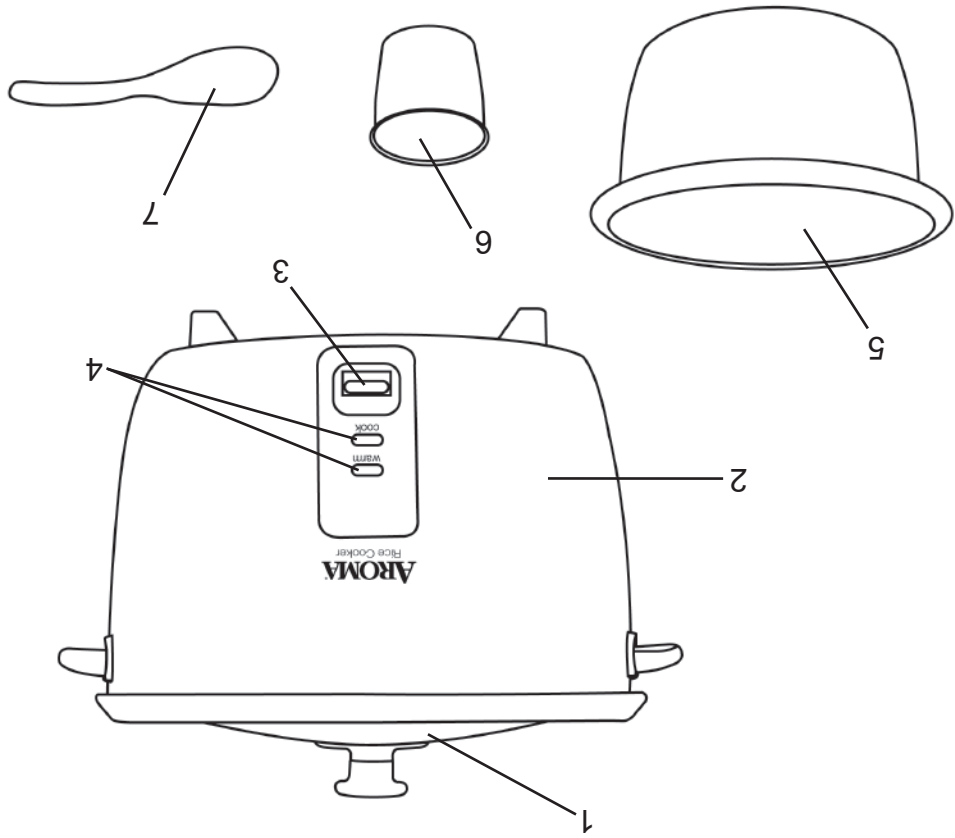
PLOYA POLARIZADA



1. Se proporciona un cable eléctrico corto con el propósito de reducir el riesgo de tropezarse o enredarse con un cable más largo.
2. Hay cables de extensión más largos disponibles y deben ser usados con sumo cuidado.
3. Si se usa un cable de extensión más largo:
 - a. La clasificación eléctrica marcada en el cable de extensión debe ser por lo menos igual que la clasificación eléctrica del aparato.
 - b. El cable más largo debe ser colocado de manera que no cuelgue por el borde del mostrador o mesa en donde pudiera ser jalado por un niño o alguien pudiera tropezarse con el cable sin querer.

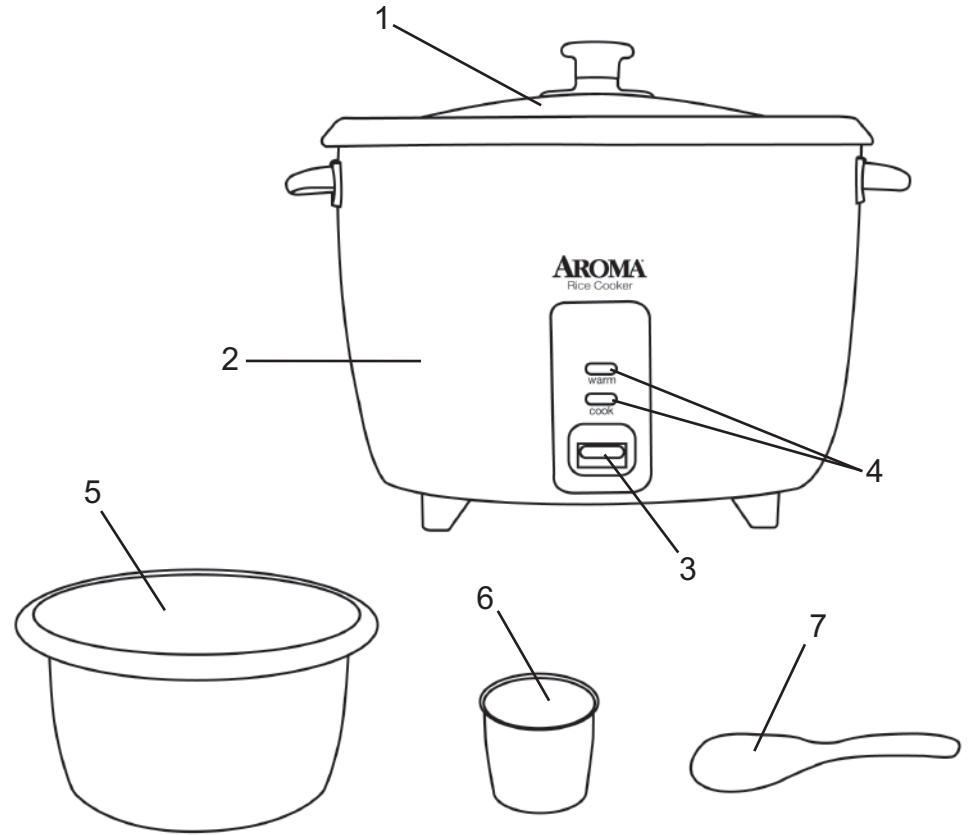
INSTRUCCIONES DE CABLE CORTO

- 1. Tapadera de vidrio
- 2. Cuerpo de la arrozera
- 3. Interruptor de cocer
- 4. Luces indicadoras
- 5. Olla interior
- 6. Taza de medir
- 7. Espátula para servir



IDENTIFICACION DE LAS PARTES

PARTS IDENTIFICATION



- 1. Tempered Glass Lid
- 2. Rice Cooker Body
- 3. Cook Switch
- 4. Indicator Lights
- 5. Inner Pot
- 6. Measuring Cup
- 7. Serving Spatula

USING YOUR RICE COOKER

Before First Use:

1. Read all instructions and important safeguards.
2. Remove all packaging materials and make sure items are received in good condition.
3. Tear up all plastic bags as they can pose a risk to children.
4. Wash the lid and accessories in warm, soapy water. Rinse and dry thoroughly.
5. Remove the inner pot from the rice cooker and clean with warm, soapy water. Rinse and dry thoroughly before returning to cooker.
6. Wipe the rice cooker body clean with a damp cloth.

NOTE:

- Do not use abrasive cleaners or scouring pads.
- Do not immerse the rice cooker body, cord or plug in water at any time.

To Cook Rice:

1. Using the measuring cup provided, measure out the desired amount of rice. One full, level cup of uncooked rice will yield 2 cups of cooked rice. **The measuring cup provided adheres to rice industry standards (180mL) and is not equal to one U.S. cup (240 mL).**
2. Rinse rice in a separate container until the water becomes relatively clear; drain.
3. Place rinsed rice in the inner pot.
4. Using the measuring cup provided or the water measurement lines located inside the inner pot, add the appropriate amount of water. See the "Rice/Water Measurement Tables" on **pages 6-7** for suggested rice/water ratios.

HELPFUL HINT:

- To add an extra dimension of flavor to rice, try substituting a favorite variety of meat or vegetable broth or stock. The ratio of broth/stock to rice will be the same as water to rice.

5. Making sure that the exterior of the inner pot is clean, dry and free of debris, set the inner pot into the rice cooker. Place the lid securely into place on top of the rice cooker and plug the power cord into a wall outlet.
6. To begin cooking, press the COOK SWITCH. The "Cook" indicator light will illuminate and the rice cooker will begin cooking. Once cooking is complete, the rice cooker will automatically switch to "Keep-Warm" mode.

HELPFUL HINT:

- For softer rice, allow rice to soak for 10-20 minutes prior to cooking.

Continued on Next Page

COMO USAR EL APARATO

Antes de usarla por primera vez:

1. Lea todas las instrucciones y medidas importantes de seguridad.

2. Retire todos los materiales de empaque y asegúrese de que los artículos se reciban en buenas condiciones.

3. Rompa todas las bolsas de plástico, ya que pueden representar un riesgo para los niños.

4. Lave los accesorios y la tapadera de vidrio con agua tibia y jabón. Enjuáguelos y séquelos completamente.

5. Saque la olla interior de la arrocera y lávela con agua tibia y jabón. Enjuáguela y séquela totalmente antes de volverla a poner dentro de la olla.

6. Limpie el cuerpo de la arrocera con una toalla húmeda.

NOTA:

- No use limpiadores abrasivos o estropajos.
- Nunca meta al agua la base de la olla, cordones, clavijas o enchufes.

Para cocinar arroz:

1. Utilizando la taza para medir, mida la cantidad de arroz deseada; una taza llena de arroz crudo debe de rendirle dos tazas de arroz cocido. **La taza medidora provista se adhiera a los estándares de la industria arrocera (180 ml.) y no es igual a la taza americana (240 ml.).**

2. Enjuague el arroz en un recipiente separado hasta que el agua se vuelva clara, después drene.

3. Ponga el arroz enjuagado en la olla interior.

4. Usando la taza para medir que viene con el equipo, o las líneas para medir el agua que están localizadas adentro de la olla interior, agregue la cantidad de agua apropiada. Vea las "Tablas para Medir el Arroz/Agua" en **las páginas 6 y 7** para accesar las proporciones sugeridas de arroz/agua.

CONSEJO ÚTIL:

- Para agregarle una dimensión extra de sabor al arroz, trate de sustituirlo con una variedad de su caldo de carne o de verduras favoritas; el índice porcentual de caldo/arroz debe de ser el mismo que el de agua con el arroz.

5. Asegúrese de que el exterior de la olla está completamente limpio y seco. Coloque la olla interior en el cuerpo del aparato. Es importante que no hay agua ni otra sustancia en el exterior de la olla cuando la coloque en el cuerpo. Tape la olla y enchufe el cordón eléctrico en la tomacorriente.

6. Presione el INTERRUPTOR DE COCER abajo, al modo de cocinar "COOK". Una vez terminado el cocimiento, la arrocera cambiará al modo de "conservar caliente" (Keep-Warm) y el foco indicador "WARM" se encenderá.

CONSEJO ÚTIL:

- Para un arroz más suave, remójelo por unos 10 - 20 minutos antes de cocinarlo.

COMO USAR EL APARATO

Para cocinar arroz:

7. Una vez terminado el cocimiento, deje reposar el arroz de 5 a 10 minutos, sin destapar. Esto asegurará que el arroz quede bien cocido.

!NOTA:

• El arroz integral demora más en cocinar que el arroz blanco debido a las capas extras de los granos de trigo. Las líneas de medir en la olla interior se aplican solamente al arroz blanco. Vea a la tabla de medidas para instrucciones especiales para cocinar arroz integral.

8. La arrocera se quedará en el modo de "conservar caliente" (Keep-Warm) hasta que se desconecte el enchufe de la tomacorriente. **Desconecte la arrocera una vez que termine el cocimiento.**

Líneas de agua interiores en la olla:

Las líneas de agua en la olla interior

pueden usarse para medir la

cantidad correcta de agua según la

cantidad de arroz. Cerciórese de

primero colocar la cantidad deseada

de arroz; después llene la olla interior

con la correspondiente cantidad de

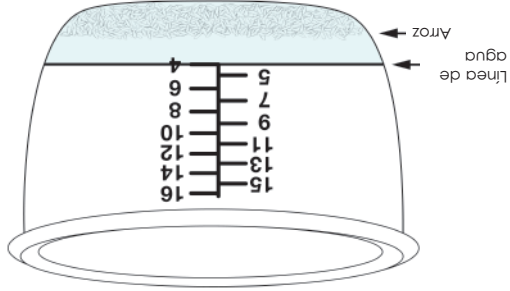
agua, (Ej.: 4 tazas de arroz crudo

deberían de llenar hasta la línea 4 de

la olla interior). Este es un método

rápido y sencillo para obtener

perfectos resultados en el arroz.



!NOTA:

• Las líneas de agua interiores en la olla se piensan para el arroz blanco solamente. The inner pot water lines are intended for white rice only. Vea las "Tabla para medir el arroz integral/agua" en la página 7 para acceder las proporciones sugeridas de arroz integral/agua.

USING YOUR RICE COOKER

To Cook Rice:

7. Once the rice has finished cooking, remove the lid and use the serving spatula to stir the rice. This will release excess moisture and give the rice a fluffier texture. Then, replace the lid and allow the rice cooker to remain on "Keep-Warm" mode for 5-10 minutes. This will ensure optimal rice texture and moisture level.

!NOTE:

• Due to the extra water necessary to properly cook brown rice, it will require a longer cooking time than white rice. Refer to the "Rice/Water Measurement Tables" on page 7 for approximate cooking times.

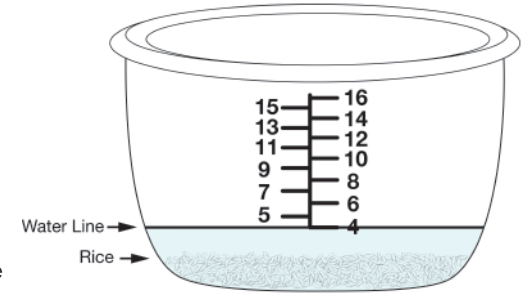
8. To turn off the rice cooker, unplug the power cord from the electrical outlet. **The rice cooker will remain on "Keep-Warm" until it is unplugged from the power outlet.** It is not recommended to leave rice on "Keep-Warm" mode for more than 12 hours.

!NOTE:

• To avoid a loss of steam and prevent longer cooking times, do not open or remove the lid at any point during the cooking process.

Inner Pot Water Measurement Lines:

The water lines in the inner pot may be used to measure the correct amount of water for **white rice**. Be sure to add the desired amount of rice first. Then fill the inner pot with water to the corresponding line in the inner pot (i.e. 4 cups of uncooked rice would be filled to line 4 in the inner pot). This is a quick and easy method to achieve perfect rice results.



!NOTE:

• **The inner pot water lines are intended for white rice only.** Due to the extra layers of bran on whole grain brown rice, it requires more water. See the "Brown Rice/Water Measurement Table" on page 7 for suggested brown rice/water ratios.

COOKING GUIDE

White Rice/Water Measurement Table:

UNCOOKED RICE	WHITE RICE WATERLINE INSIDE POT	APPROX. COOKED RICE YIELD	APPROX. COOKING TIME
4 Cups	Line 4	8 Cups	12-17 Min.
5 Cups	Line 5	10 Cups	15-20 Min.
6 Cups	Line 6	12 Cups	17-22 Min.
7 Cups	Line 7	14 Cups	20-25 Min.
8 Cups	Line 8	16 Cups	22-27 Min.
9 Cups	Line 9	18 Cups	25-30 Min.
10 Cups	Line 10	20 Cups	25-30 Min.
11 Cups	Line 11	22 Cups	27-32 Min.
12 Cups	Line 12	24 Cups	27-32 Min.
13 Cups	Line 13	26 Cups	30-35 Min.
14 Cups	Line 14	28 Cups	30-35 Min.
15 Cups	Line 15	30 Cups	32-37Min.
16 Cups	Line 16	32 Cups	32-37 Min.

NOTE:

- The measuring cup included adheres to rice industry standards (180mL) and is not equal to one U.S. cup. The chart above refers to cups of rice/water according to the measuring cup provided.
- Do not place more than 16 cups of uncooked white rice into this appliance at one time.** The maximum capacity of this unit is 16 cups raw white rice which yields 32 cups of cooked white rice.

HELPFUL HINTS:

- Rinse rice before placing it into the inner pot to remove excess bran and starch. This will help reduce browning and sticking to the bottom of the pot.
- If you have experienced any sticking with the type of rice you are using, try adding a light coating of vegetable oil or nonstick spray to the bottom of the inner pot before adding rice.

Tabla de medidas de arroz blanco/agua:

ARROZ CRUDO	ARROZ BLANCO LÍNEA ADENTRO DE LA OLLA	ARROZ COCIDO	TIEMPOS DE COCINAR
4 Tazas	Línea 4	8 Tazas	12-17 Min.
5 Tazas	Línea 5	10 Tazas	15-20 Min.
6 Tazas	Línea 6	12 Tazas	17-22 Min.
7 Tazas	Línea 7	14 Tazas	20-25 Min.
8 Tazas	Línea 8	16 Tazas	22-27 Min.
9 Tazas	Línea 9	18 Tazas	25-30 Min.
10 Tazas	Línea 10	20 Tazas	25-30 Min.
11 Tazas	Línea 11	22 Tazas	27-32 Min.
12 Tazas	Línea 12	24 Tazas	27-32 Min.
13 Tazas	Línea 13	26 Tazas	30-35 Min.
14 Tazas	Línea 14	28 Tazas	30-35 Min.
15 Tazas	Línea 15	30 Tazas	32-37Min.
16 Tazas	Línea 16	32 Tazas	32-37 Min.

NOTA:

- La taza para medir incluida no es igual a una taza estándar. La tabla se refiere a tazas de arroz/agua según la taza para medir incluida.
- La capacidad máxima de la arrocera es 16 tazas de arroz crudo** que se equivale a 32 tazas de arroz cocido. No ponga más que 16 tazas de arroz blanco crudo en la arrocera.

CONSEJO ÚTIL:

- Enjuague el arroz para quitarle el exceso de salivado y almidón. Esto evitará que el arroz se quemé o se pegue en el fondo de la olla.
- Si se le está pegando el arroz debido al tipo de arroz que está usando, intente agregar una ligera capa de aceite vegetal o rocío (spray) antiaherente al fondo de la olla interior antes de agregar el arroz.

COOKING GUIDE (CONT)

Brown Rice/Water Measurement Table:

UNCOOKED RICE	BROWN RICE WATER WITH MEASURING CUP	APPROX COOKED RICE YIELD	APPROX. COOKING TIME
4 Cups	6¾ Cups	8 Cups	35-40 Min.
5 Cups	8 Cups	10 Cups	35-40 Min.
6 Cups	9¼ Cups	12 Cups	37-42 Min.
7 Cups	10½ Cups	14 Cups	37-42 Min.
8 Cups	11¾ Cups	16 Cups	40-45 Min.
9 Cups	12 Cups	18 Cups	40-45 Min.
10 Cups	13¼ Cups	20 Cups	42-47 Min.
11 Cups	14½ Cups	22 Cups	42-47 Min.
12 Cups	15¾ Cups	24 Cups	45-50 Min.
13 Cups	17 Cups	26 Cups	45-50 Min.
14 Cups	18¼ Cups	28 Cups	47-52 Min.
15 Cups	19½ Cups	30 Cups	47-52 Min.

! NOTE:

- Brown rice takes longer to cook and requires more water than white rice due to the extra bran layers on the grains. **The water lines in the inner pot are meant for white rice only.** Please see the chart above for brown rice cooking ratios.
- Brown rice, wild rice and rice mixes vary in their make-up. Some variations may require longer cooking times and/or additional water in order to achieve optimum results. Refer to the individual package instructions for cooking suggestions.
- The measuring cup included adheres to rice industry standards (180mL) and is not equal to one U.S. cup. The chart above refers to cups of rice/water according to the measuring cup provided.
- **Do not place more than 15 cups of uncooked brown rice into this appliance at one time.** The maximum brown rice capacity of this unit is 15 cups raw brown rice which yields 30 cups of cooked rice.

GUIAS DE COCCION

Tabla de medidas de arroz integral/agua:

TIEMPOS DE COCCIONAR	ARROZ COCCIDO	ARROZ INTEGRAL LAGUA CON LA MEDIDA	ARROZ CRUDO
35-40 Min.	8 Tazas	6¾ Cups	4 Tazas
35-40 Min.	10 Tazas	8 Cups	5 Tazas
37-42 Min.	12 Tazas	9¼ Cups	6 Tazas
37-42 Min.	14 Tazas	10½ Cups	7 Tazas
40-45 Min.	16 Tazas	11¾ Cups	8 Tazas
40-45 Min.	18 Tazas	12 Cups	9 Tazas
42-47 Min.	20 Tazas	13¼ Cups	10 Tazas
42-47 Min.	22 Tazas	14½ Cups	11 Tazas
45-50 Min.	24 Tazas	15¾ Cups	12 Tazas
45-50 Min.	26 Tazas	17 Cups	13 Tazas
47-52 Min.	28 Tazas	18¼ Cups	14 Tazas
47-52 Min.	30 Tazas	19½ Cups	15 Tazas

! NOTA:

- El arroz integral demora más en cocinar que el arroz blanco debido a las capas extras de los granos de trigo. Las líneas de medir en la olla interior se aplican solamente al arroz blanco. Vea a la tabla de medidas para instrucciones especiales para cocinar arroz integral.
- El arroz integral, salvaje y otros tipos de arroz varían en sus contenidos. Algunos tipos de arroz podrán requerir un tiempo más largo para cocinar y/o agua adicional. Consulte con las instrucciones del paquete para sugerencias de como cocinarlo.
- La taza para medir incluida no es igual a una taza estándar. La tabla se refiere a tazas de arroz/agua según la taza para medir incluida.
- **La capacidad máxima de la arrocera es 15 tazas de arroz integral crudo** que se equivale a 30 tazas de arroz cocido. No ponga más que 15 tazas de arroz integral crudo en la arrocera.

! CONSEJO UTIL:

- Enjuague el arroz para quitarle el exceso de salivado y almidón. Esto evitará que el arroz se queme o se pegue en el fondo de la olla.
- Si se le está pegando el arroz debido al tipo de arroz que está usando, intente agregar una ligera capa de aceite vegetal o rocío (spray) antiaherente al fondo de la olla interior antes de agregar el arroz.

USING YOUR RICE COOKER

To Cook Soups, Stews and Chilis:

1. Add ingredients to the inner pot.
2. Making sure that the exterior of the inner pot is clean, dry and free of debris, set the inner pot into the rice cooker. Place the lid securely onto the rice cooker and plug the power cord into a wall outlet.
3. Press the COOK SWITCH. The cook indicator light will illuminate and the rice cooker will begin cooking.
4. Allow soup/stew/chili to cook until ready, stirring often.

⚠️ CAUTION:

- The rice cooker will not switch to "Keep-Warm" mode until all liquid is boiled away. Follow the recipe carefully and **do not leave the rice cooker unattended.**

5. When soup/stew/chili is finished cooking, push the COOK SWITCH up to change the rice cooker to "Keep-Warm" mode.
6. The rice cooker will remain on "Keep-Warm" mode until it is unplugged. **Be sure to unplug the cord from the wall outlet when not in use.**

HOW TO CLEAN

Always unplug the rice cooker and allow it to cool completely before cleaning.

1. Remove the inner pot. Wash it in warm, soapy water using a sponge or dishcloth.
2. Rinse and dry thoroughly.
3. Repeat process with the lid and other provided accessories.
4. Wipe the body of the rice cooker clean with a damp cloth.

💡 HELPFUL HINT:

- For even faster cleanup, the inner pot, serving spatula and measuring cup can be washed in the dishwasher!

⚠️ NOTE:

- **Do not use harsh abrasive cleaners, scouring pads or products that are not considered safe to use on nonstick coatings.**
- **Always make sure the outside of the inner pot is dry prior to use. If the inner cooking pot is returned to the rice cooker when wet, it may damage this product, causing it to malfunction.**
- **Any other servicing should be performed by Aroma® Housewares Company.**

COMO USAR SU APARATO

Para cocinar sopas, caldos y chilis:

1. Agregue los ingredientes en la olla interior.

2. Verifique que el exterior de la charola interior esté limpia, seca y sin basura.

- ponga la charola interior en la arrocera. Coloque la tapa con seguridad sobre

- la arrocera y conecte el cable de corriente en el enchufe de la pared.

3. Presione el INTERRUPTOR DE COCER. La luz indicadora se prenderá.

4. Permita que la sopa se cocine hasta que esté lista, remueva con frecuencia.

⚠️ PRECAUCIÓN:

- La arrocera no va a cambiar a la modalidad de "conservar caliente" (Keep-Warm) hasta que no se haya hervido todo el líquido. Siga la receta al pie de la letra y no la deje desatendida.

5. Cuando la sopa se haya terminado de cocinar presione el INTERRUPTOR DE COCER para arriba. La arrocera cambiará a la modalidad de "conservar caliente" (Keep-Warm).

6. La arrocera permanecerá al modo de calentamiento hasta que el enchufe sea desconectado de la tomacorriente. **Siempre desenchufe la arrocera después de usarla.**

COMO LIMPIAR EL APARATO

Desconecte siempre la arrocera y deje que se enfríe completamente antes de limpiarla.

1. Saque la olla interna. Lávela con agua tibia y jabón, usando una esponja o

- toalla para platos.

2. Enjuáguela y séquela perfectamente.

3. Repita el procedimiento con la tapa y todos los accesorios proporcionados.

4. Pase un paño sobre el exterior de la olla y limpie con un trapo húmedo.

💡 CONSEJO ÚTIL:

- Para un lavado más rápido, la olla interior, la espátula para servir y la taza para medir ¡todos pueden lavarse en el lavaplatos!

- No utilice limpiadores abrasivos ásperos o productos que no se consideren seguros para usarse en recubrimientos no adherentes.
- Asegúrese siempre que el exterior de la charola interior esté seca antes de usarse. Si la charola interior se regresa a la olla todavía mojada, esto puede dañar el producto y causar un mal funcionamiento.
- Cualquier otro que mantiene se debe realizar por el Aroma® Housewares Company.

⚠️ NOTA:

SOLUCION	PROBLEMA
<p>Si su arroz quedó seco, duro y chiclosos cuando la olla cambia a la modalidad de "conservar caliente" (Keep-Warm), entonces use de agua y tiempo adicional para suavizar el arroz. Dependiendo qué tan seco esté su arroz, agregue de ½ a 1 taza de agua y revuélvase. Cierre la tapa y presione el INTERRUPTOR DE COCER. Cuando la arrocera cambie a la modalidad "conservar caliente" (Keep-Warm), abra la tapa y agite el arroz para revisar su consistencia. Repítase como sea necesario hasta que el arroz quede suave y húmedo.</p>	<p>El arroz quedó demasiado seco y duro después de ser cocinado.</p>
<p>Si su arroz quedó todavía demasiado húmedo o apelmazado cuando la olla ya cambió a la modalidad de "conservar caliente" (Keep-Warm), entonces use una palita de madera para agitar el arroz, esto redistribuirá la parte mas húmeda y soltará la humedad excesiva. Cierre la tapa y permita que se quede en la modalidad de "conservar caliente" (Keep-Warm) por unos 10-30 minutos según sea necesario, abriendo la tapa y agitando periódicamente para liberar el exceso de humedad.</p>	<p>El arroz quedó demasado húmedo y apelmazado después de cocinarse.</p>
<p>La capa inferior del arroz puede dorarse o caramelizarse levemente durante la cocción. Para evitar que se dore, debe enjuagar el arroz antes de cocinarlo para eliminar el exceso de almidón. Remover el arroz una vez que cambia a la posición "conservar caliente" (Keep-Warm) también ayuda a evitar que se dore o caramelice.</p>	<p>La capa inferior del arroz está dorada o caramelizada.</p>

Forque las variedades de arroz pueden variar en su composición, los resultados también pueden ser diferentes. Abajo hay algunos consejos para resolver problemas para ayudarle a conseguir la consistencia deseada.

SOLUCIONANDO PROBLEMAS.

TROUBLESHOOTING

Because rice varieties may vary in their make-up, results may differ. Below are some troubleshooting tips to help you achieve the desired consistency.

PROBLEM	SOLUTION
<p>Rice is too dry/hard after cooking.</p>	<p>If your rice is dry or hard/chewy when the rice cooker switches to "Keep-Warm" mode, additional water and cooking time will soften the rice. Depending on how dry your rice is, add ½ to 1 cup of water and stir through. Close the lid and press the COOK SWITCH. When rice cooker switches to "Keep-Warm" mode, open the lid and stir the rice to check the consistency. Repeat as necessary until rice is soft and moist.</p>
<p>Rice is too moist/soggy after cooking.</p>	<p>If your rice is still too wet or soggy when the rice cooker switches to "Keep-Warm" mode, use the serving spatula to stir the rice. This will redistribute the bottom (moistest) part of the rice as well as release excess moisture. Close the lid and allow to remain on "Keep-Warm" mode for 10-30 minutes as needed, opening the lid and stirring periodically to release excess moisture.</p>
<p>The bottom layer of rice is browned/ caramelized.</p>	<p>The bottom layer of rice may become slightly browned and/or caramelized during cooking. To reduce browning, rice should be rinsed before cooking to remove any excess starch. Stirring rice once it switches to "Keep-Warm" will also help to reduce browning/ caramelizing.</p>

- Spraying the inner pot with a light coating of nonstick cooking spray is a great way to make cleanup easier without adding flavor or calories to your meal.
- When a recipe calls for salt, use kosher salt. It has no impurities or additives and dissolves easily. You will need to use about one and a half more kosher salt than you would table salt.
- If the rice cooker shuts off before the food is totally cooked, add more water and start the cooker again.
- Stocks and broths can be used in place of water to add flavor and improve texture when cooking rice. Stocks and broths can be found in your local supermarket. Another option is to use bouillon cubes (they come in a wide variety of flavors). One cube and one cup of water usually makes one cup of stock.

Safety Considerations:

- 1) **Rice cookers cook at very high temperatures and will produce large amounts of steam. Use extreme caution when opening the rice cooker during and after the cooking cycle.** When removing the lid, keep hands and face away from the rice cooker to avoid the escaping steam.
- 2) If a recipe calls for the sautéing of butter or oil, use extreme caution, as you would when cooking with other high-temperature devices like a stove or oven. The inner pot will be hot, so use a long-handled plastic or wooden spoon for stirring. **DO NOT USE the short-handled serving spatula for this type of cooking.**
- 3) It is important to remember that the cooking cycle of the rice cooker is controlled by the temperature of the inner pot. When liquid boils off, the temperature will rise, causing the rice cooker to automatically shift into the low temperature “Keep-Warm” mode. This is fine for making rice dishes but if a recipe calls for steaming or making soups, where copious quantities of liquid are used, the rice cooker will not shut off until all liquid is boiled away. Follow the recipe carefully and do not leave the rice cooker unattended as it will continue to cook at high temperatures when making soups, stews and chillis. **Monitor the cooking process. MANUALLY TURN OFF the rice cooker when the time that the recipe stipulates has elapsed.**

- El rocíar la olla interior con una ligera capa de un atomizador para cocinar (no pegajoso) es una excelente forma de hacer más rápida la limpieza al tiempo que evita agregar sabores o calorías a su comida.
 - Cuando alguna receta de cocina le pida sal, utilice la sal “kosher”, ya que no tiene impurezas o aditivos y se disuelve con facilidad. Necesitará usar una y media veces más sal kosher de lo que sería con sal de mesa.
 - Si la arrocería cocinada de arroz llegase a apagarse antes de que la comida esté totalmente cocinada, agregue más agua y prenda de nuevo.
 - Puede utilizar caldos y extractos en vez de agua para mejorar la textura y el sabor del arroz y pueden encontrarse fácilmente en su supermercado. Otra sugerencia sería la de utilizar cubos de caldo “Bouillon” los cuales vienen en una gran variedad de sabores. Normalmente un cubo y una taza de agua equivalen a una taza de caldo.
- Medidas de Seguridad:**
- 1) **Las arroceras cocinan a temperaturas muy altas y producen grandes cantidades de vapor.** Extremar sus precauciones cuando abra la olla, antes y después del ciclo de cocimiento. Cuando abra la cubierta abisagrada, mantenga la cara y manos lejos de la olla para evitar el vapor.
 - 2) Si la receta de cocina le pide freír mantequilla o aceite, use tanta precaución como si estuviese cocinando con aparatos de altas temperaturas, como serían hornos o estufas. La olla interior estará caliente por lo que debe utilizar cucharas de plástico o madera bastante largas para batir. **NO USE las palitas cortas para este tipo de cocina.**
 - 3) Es importante recordar que el ciclo de cocimiento de la arrocería es controlada por la temperatura de la olla interior. Cuando los líquidos hiervan las temperaturas se elevarán causando que la arrocería cambie automáticamente a la modalidad de baja temperatura: “conservar caliente” (Keep-Warm). Esto está muy bien cuando cocinamos platillos de arroz, pero si la receta pide vapores o sopas donde se utilicen cantidades importantes de líquidos, la olla no se va a apagar hasta que todos los líquidos se hayan hervido. Siga la receta cuidadosamente y no deje la arrocería desatendida, ya que de otra forma continuará cocinando a altas temperaturas. **Vigile el proceso de cocimiento y APAGUE MANUAMENTE la arrocería cuando el tiempo de la receta haya transcurrido.**

Para más información, visite el sitio web de la Federación de Arroz de los EEUU en www.usarice.com/consumer.

El arroz es la base perfecta para tener una alimentación más sana hoy en día. Es un carbohidrato complejo que proporciona energía, fibra, vitaminas y minerales esenciales, y antioxidantes beneficiosos para nuestro cuerpo. El arroz se puede combinar con otros alimentos saludables, como verduras, frutas, carne de res, pescado y ave, frijoles y productos derivados de la soya. Casi el 88% de arroz consumido en los E.E.U.U. se produce en los E.E.U.U. Arkansas, California, Louisiana, Tejas, Mississippi y Missouri producen las variedades de alta calidad de arroz corto, medio y largo del grano así como arroz de la especialidad incluyendo jazmin, basmati, arborio, japonica aromático y negro rojo, entre otros.

Hay muchas diferentes variedades de arroz disponibles en el mercado. Su Arrocera de Aroma® puede cada vez cocinar cualquier tipo de arroz perfectamente. A continuación encontrará las variedades de arroz comúnmente disponibles y sus características:

Arroz integral

El arroz integral es un alimento el 100% entero del grano que cabe las pautas dietéticas de los E.E.U.U. para la recomendación de los americanos el producto diario del aumento de granos enteros. El arroz integral no tiene la cáscara exterior, pero conserva las capas de salvado que le dan un color tostado, una textura algo gomosa y un sabor delicioso similar al de la nuez. El arroz integral está disponible en varios tipos, incluso el grano corto, mediano y largo y se puede utilizar alternativamente con arroz blanco enriquecido.

Arroz silvestre

El arroz salvaje es una hierba acuática crecida en Minnesota y California y es una adición frecuente a los platos del arroz del granolaro y las mezclas del arroz. Su sabor único, textura y color oscuro rico proporcionan un acento delicioso a los platos del arroz. El arroz salvaje también hace un relleno maravilloso para las aves de corral y cuando está cocinado con caldo y mezclada con sus frutas secadas preferidas.

1 |

en www.usarice.com/consumer.

El arroz de grano largo es alargado y delgado, y su longitud es de tres a cuatro veces mayor que su ancho. Dada su composición de almidón, los granos cocidos quedan más separados, ligeros y esponjosos, en comparación con el arroz de grano mediano o corto. Ideal como plato principal y acompañamiento: tazones de arroz, frituras con poco aceite, ensaladas y pilafs.

Arroz de grano largo

Arroz de grano mediano

El arroz de grano mediano, en comparación con el arroz de grano largo, es más corto y ancho, y su longitud es de dos a tres veces mayor que su ancho. Los granos cocidos quedan más húmedos y tiernos que el arroz de grano largo, y tienen un aroma mayor tendencia a unirse. Ideal para plato principal, risotto o arroz con leche.

Arroz de grano corto

El arroz de grano corto es más relleno, corto y casi redondeado. Los granos cocidos quedan blandos y tienden a unirse y a dejarse pegajosos. Ideal para salsas, platos asiáticos y postres.

ABOUT RICE *Courtesy of the USA Rice Federations*

For recipes and rice information visit the USA Rice Federation online at www.usarice.com/consumer.

Rice is the perfect foundation for today's healthier eating. It is a nutrient-dense complex carbohydrate that supplies energy, fiber, essential vitamins and minerals and beneficial antioxidants. Rice combines well with other healthy foods such as vegetables, fruits, meat, seafood, poultry, beans and soy foods.

Nearly 88% of rice consumed in the U.S. is grown in the U.S. Arkansas, California, Louisiana, Texas, Mississippi and Missouri produce high-quality varieties of short, medium and long grain rice as well as specialty rices including jasmine, basmati, arborio, red aromatic and black japonica, among others.

There are many different varieties of rice available in the market. Your Aroma® Rice Cooker can cook any type perfectly every time. The following are the commonly available varieties of rice and their characteristics:

Long Grain Rice

This rice has a long, slender kernel three to four times longer than its width. Due to its starch composition, cooked grains are more separate, light and fluffy compared to medium or short grain rice. The majority of white rice is enriched to restore nutrients lost during processing. Great for entrees and side dishes – rice bowls, stir-fries, salads and pilafs.

Medium Grain Rice

When compared to long grain rice, medium grain rice has a shorter, wider kernel that is two to three times longer than its width. Cooked grains are more moist and tender than long grain, and have a greater tendency to cling together. Great for entrees, sushi, risotto and rice puddings.

Short Grain Rice

Short grain rice has a short, plump, almost round kernel. Cooked grains are soft and cling together, yet remain separate and are somewhat chewy, with a slight springiness to the bite. Great for sushi, Asian dishes and desserts.

Brown Rice

Brown rice is a 100% whole grain food that fits the *U.S. Dietary Guidelines for Americans* recommendation to increase daily intake of whole grains. Brown rice contains the nutrient-dense bran and inner germ layer where many beneficial compounds are found. Brown rice is available in short, medium and long grain varieties and can be used interchangeably with enriched white rice.

Wild Rice

Wild rice is an aquatic grass grown in Minnesota and California and is a frequent addition to long grain rice pilafs and rice mixes. Its unique flavor, texture and rich dark color provide a delicious accent to rice dishes. Wild rice also makes a wonderful stuffing for poultry when cooked with broth and mixed with your favorite dried fruits.

For recipes and rice information visit the USA Rice Federation online at www.usarice.com/consumer.

Did You Know?

- Rice is the primary dietary staple for more than half of the world's population.
- U.S. grown rice is the standard for excellence and accounts for nearly 88% of the rice consumed in America. It is grown and harvested by local farmers in five south-central states and California.
- Rice contains no sodium, cholesterol, trans fats or gluten, and has only a trace of fat. One half-cup of rice contains about 100 calories.
- Research shows that people who eat rice have healthier diets than non-rice eaters and eat more like the U.S. *Dietary Guidelines for Americans* recommendations.
- Whole grains like brown rice help reduce the risk of chronic diseases such as heart disease, diabetes and certain cancers, and aid in weight management.
- Brown rice is a 100% whole grain. One cup of whole grain brown rice provides two of the three recommended daily servings of whole grains.
- Eating rice triggers the production of serotonin in the brain, a chemical that helps regulate and improve mood.
- September is National Rice Month— promoting awareness of the versatility and the value of U.S. grown rice.

- El arroz es el principal ingrediente básico de la dieta de más de la mitad de la población mundial.
- El arroz que se cultiva en los EE. UU. es el estándar de excelencia y representa casi el 88% del arroz que se consume en el país. Es cultivado y cosechado por agricultores locales en cinco estados centrales del sur y en California.
- El arroz no contiene sodio, colesterol, grasas trans o gluten, y tiene solamente un rastro de la grasa. Una mitad-taza de arroz contiene cerca de 100 calorías.
- La investigación demuestra que las personas que comen el arroz tienen dietas más sanas que comedores del no-arroz y comen más como las pautas dietéticas de los Estados Unidos para las recomendaciones de los americanos.
- Los granos enteros como el arroz integral reducen el riesgo de enfermedades crónicas tales como enfermedad cardíaca, diabetes y ciertos cánceres, y ayuda en la gerencia del peso.
- El arroz integral es 100% de grano entero. Una taza de arroz integral de grano entero proporciona dos de las tres porciones diarias recomendadas de grano entero.
- El arroz estimula la producción de serotonina en el cerebro, una sustancia química que ayuda a regular y mejorar el estado de ánimo.
- Septiembre es el Mes Nacional del Arroz, durante el cual se promueve el conocimiento de la versatilidad y el valor del arroz producido en los EE. UU.

¿Sabía que?

Jambalaya

- 1 libra de salchicha ahumada y condimentada
- 1 libra de camarón pelado y desvenado
- 2 tazas de pollo cocido
- 3 tazas de arroz
- 6 tazas de caldo de pollo
- 2 latas (4 onzas) de chiles verdes en cubitos
- 2 cucharas de mesa de 'Criollo'

Corte la salchicha ahumada a la mitad y a lo largo, después en semicírculos de 1/4 de pulgada. Agregue todos los ingredientes en la olla interior y mézclelos bien. Ponga la olla interior en la arrocera, cierre la tapa y presione el INTERRUPTOR DE COCER. Cuando el platillo esté listo, la arrocera automáticamente cambiará a "conservar caliente" (Keep-Warm). Rinde 8 porciones.

Para adicional recetas de la arrocera, visitan www.AromaCo.com

RECIPES

Jambalaya

- 1 pound spicy smoked sausage
- 1 pound shrimp, peeled and de-veined
- 2 cups cooked chicken, shredded
- 3 cups rice
- 6 cup chicken broth
- 2 cans (4 oz.) diced green chiles
- 2 tablespoons Creole seasoning

Cut the smoked sausage in half, lengthwise, then into 1/4" half circles. Add all ingredients to the inner pot and mix well. Place the inner pot into the rice cooker and place the lid securely onto the rice cooker. Press the COOK SWITCH. The rice cooker will automatically switch to "Keep-Warm" once the meal is ready. Serves 8.

For more great rice cooker recipes visit our website at www.AromaCo.com

LIMITED WARRANTY

Aroma Housewares Company warrants this product free from defects in material and workmanship for one year from provable date of purchase in the United States.

Within this warranty period, Aroma Housewares Company will repair or replace, at its option, defective parts at no charge, provided the product is returned, freight prepaid with proof of purchase and U.S. \$15.00 for shipping and handling charges payable to Aroma Housewares Company. Before returning an item, please call the toll free number below for a return authorization number. Allow 2-4 weeks for return shipping.

This warranty does not cover improper installation, misuse, abuse or neglect on the part of the owner. Warranty is also invalid in any case that the product is taken apart or serviced by an unauthorized service station.

This warranty gives you specific legal rights, which may vary from state to state, and does not cover areas outside the United States.

AROMA HOUSEWARES COMPANY
6469 Flanders Drive
San Diego, California 92121
1-800-276-6286
M-F, 8:30 AM - 4:30 PM, Pacific Time
Website: www.AromaCo.com

Aroma Housewares Company garantiza que este producto no tenga defectos en sus materiales y fabricación durante un periodo de un año a partir de la fecha comprobada de compra dentro de los Estados Unidos.

Dentro de este periodo de garantía, Aroma Housewares Company reparará o reemplazará, a su opción, las partes defectuosas sin ningún costo, siempre y cuando el producto sea devuelto, con el flete prepago, con comprobación de compra y \$15.00 dólares para cargos de envío y manejo a favor de Aroma Housewares Company. Antes de devolver un producto, sírvase llamar al número telefónico gratuito que está más abajo para obtener un número de autorización de devolución. Espere entre 2-4 semanas para recibir el aparato nuevamente.

Esta garantía no cubre la instalación incorrecta, el uso indebido, maltrato o negligencia por parte del usuario. La garantía también es inválida en caso de que el aparato sea desarmado o se le dé mantenimiento en un centro de servicio no autorizado.

Esta garantía le da derechos legales específicos los cuales podrán variar de un estado a otro y no cubre áreas fuera de los Estados Unidos.

AROMA HOUSEWARES COMPANY

6469 Flanders Drive
San Diego, California 92121
1-800-276-6286
L-V, 8:30 AM - 4:30 PM, Tiempo del Pacífico
Sitio Web: www.AromaCo.com