

AROMA[®]

Arrocera de 4 tazas

Manual de instrucciones



www.AromaCo.com

ARC-914SB

¡Felicitaciones en su compra de **AROMA** Uno-Toca Arrocera de 4 tazas!

Aquí en Aroma® hemos dominado el arte de cocinar arroz velloso y perfecto con solo un botón para que usted no tenga que hacer trabajo. Con el arrocera de Aroma®, cocinar termina automáticamente y cambia al modo de "keep warm," para que no tenga que mirar al reloj o preocuparse por sobrecocinar su arroz.

Este manual contiene instrucciones sobre como usar su nueva arrocera y alguna información adicional sobre el arroz. Para consejos sobre recetas o ideas para nuevos aparatos para su hogar, por favor visítanos en línea a **www.AromaCo.com**.

Publicada Por:

Aroma Housewares Co.
6469 Flanders Drive
San Diego, CA 92121
U.S.A.
1-800-276-6286
www.aromaco.com

© 2007 Aroma Housewares Company. Todos los derechos reservados.

MEDIDAS IMPORTANTES DE SEGURIDAD

Cuando se usen aparatos electricos, siempre deberán observarse las precauciones básicas de seguridad, incluyendo las siguientes:

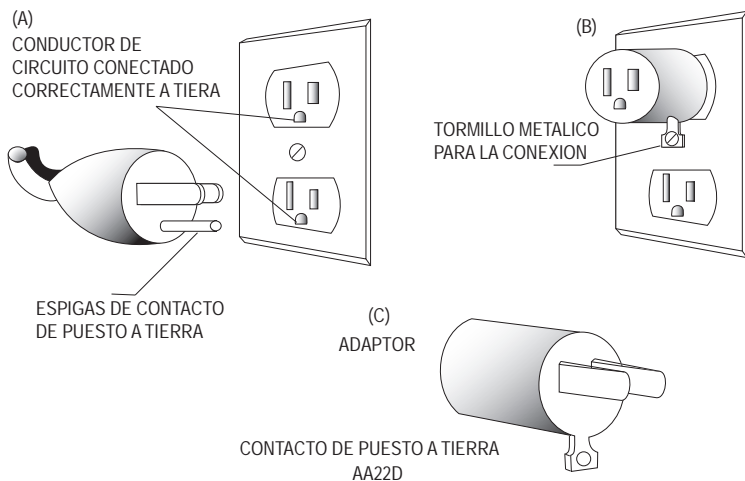
1. Importante: Lea cuidadosamente todas las instrucciones de seguridad antes de comenzar a usar el aparato por primera vez.
2. No toque las superficies calientes. Utilice para ello los mangos o las perillas.
3. Use el aparato sobre una superficie nivelada, seca y resistente al calor.
4. Para protegerse y evitar un choque eléctrico, no sumerja en agua o en cualquier otro líquido el cordón, la clavija o el aparato mismo.
5. Mantenga el aparato fuera del alcance de los niños para evitar accidentes.
6. Asegúrese de que el aparato esté apagado OFF, cuando no se esté usando, antes de ponerle o quitarle partes y antes de limpiarlo.
7. No ponga a funcionar ningún aparato si el cordón eléctrico o la clavija de enchufe están dañados o si la unidad no funciona bien o si se ha dañado de alguna manera. Regrese el aparato a la agencia de servicio autorizada más cercana, para revisión, reparación o ajuste.
8. No utilice aditamentos o accesorios que no sean surtidos o recomendados por el fabricante. Las partes incompatibles crean un peligro.
9. No se use en exteriores.
10. No deje que el cordón cuelgue sobre la orilla de la mesa o del mostrador ni toque las superficies calientes.
11. No coloque el aparato sobre o cerca de una rejilla de gas o eléctrica encendidas ni dentro de un horno caliente.
12. No utilice el aparato para otro uso que no sea el indicado.
13. Se deberán tomar precauciones extremas al mover el aparato cuando contenga arroz u otros líquidos calientes.
14. Durante la etapa de cocimiento, podrá observar vapor saliendo de las ventanillas sobre las tapas. Esto es normal. No cubra, toque ni obstruya la ventanilla de vapor.
15. Úsese únicamente con una tomacorriente AC de 120V.
16. Siempre desconecte desde la base de la tomacorriente de la pared. Nunca jale del cordón.
17. La olla arrocera deberá operarse en un circuito eléctrico separado de otros aparatos que estén funcionando. Si el circuito eléctrico se sobrecarga con otros aparatos, puede ser que esta unidad no funcione adecuadamente.
18. Asegúrese siempre de que la cacerola para cocinar interna esté seca por la parte de afuera antes de usarla. Si la cacerola para cocinar se mete húmeda en la olla arrocera, esto dañará al producto, ocasionando que no funcione bien.
19. Recomendamos que se tomen precauciones extremas al abrir la tapa durante el tiempo que cocine o después de haber cocinado, ya que el vapor caliente escapará de la olla y esto podría ocasionar quemaduras.
20. El arroz no debe permanecer dentro de la olla de arroz con la función de "mantener caliente" por más de 12 horas.
21. Para evitar daños o deformaciones, no use la olla interna sobre una estufa o quemador.
22. Antes de retirar el enchufe de la toma de corriente eléctrica de la pared, asegúrese de que el aparato haya sido apagado.
23. Para reducir el riesgo de incendio o choque eléctrico, cocina recipiente interior.

GUARDE ESTAS INSTRUCCIONES

INSTRUCCIONES DE CABLE CORTO

1. Se proporciona un cable eléctrico corto con el propósito de reducir el riesgo de tropezarse o enredarse con un cable más largo.
2. Hay cables de extensión más largos disponibles y deben ser usados con sumo cuidado.
3. Si se usa un cable de extensión más largo:
 - a. La clasificación eléctrica marcada en el cable de extensión debe ser por lo menos igual que la clasificación eléctrica del aparato.
 - b. El cable más largo debe ser colocado de manera que no cuelgue por el borde del mostrador o mesa en donde pudiera ser jalado por un niño o alguien pudiera tropezarse con el cable sin querer.

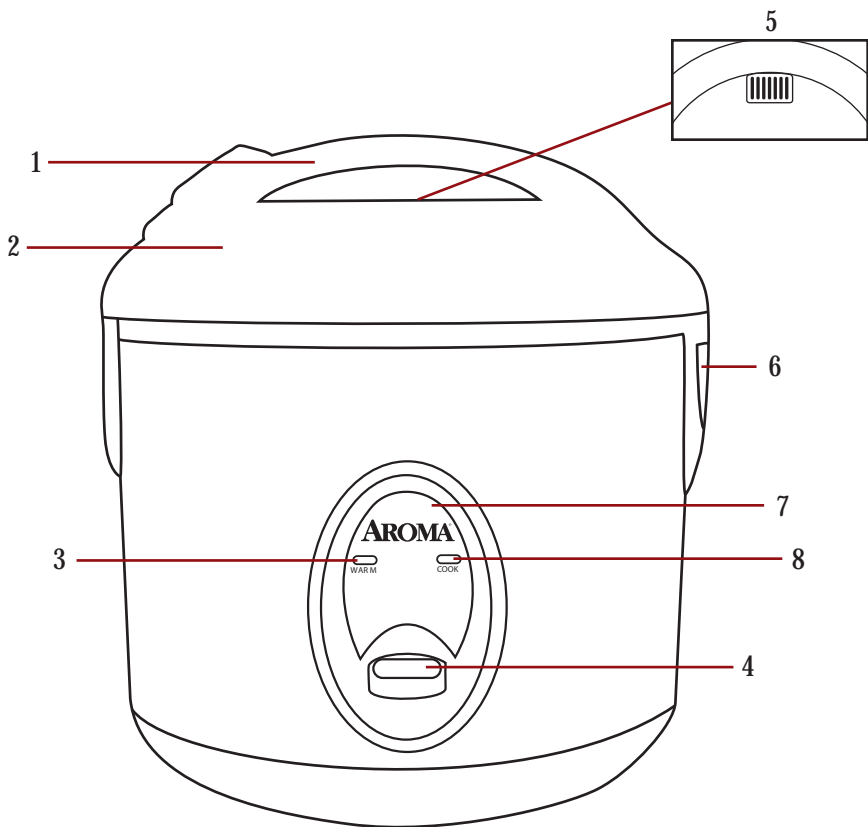
INSTRUCCIONES PARA PONER A TIERRA



Este aparato electrodoméstico debe estar puesto a tierra mientras se usa para proteger al usuario contra un choque eléctrico. El aparato viene equipado con un cable de 3 conductores y una clavija de puesto a tierra de 3 espigas de contacto para entrar al receptáculo correcto de puesto a tierra. El aparato tiene una clavija como se muestra en el dibujo A. Se debe usar un adaptador, dibujo B, para conectar la clavija al receptáculo de dos espigas. La espiga de puesto a tierra, que se extiende del adaptador, debe conectarse a un puesto a tierra permanente tal y como una caja de salida debidamente puesta a tierra como se muestra en el dibujo C usando un tornillo metálico.

ESTE APARATO ES PARA USO DOMÉSTICO.

IDENTIFICACION DE LAS PARTES



1. Mango
2. Tapa
3. Luz indicadora de mantener caliente
4. Interruptor de cocer
5. Ventanilla de vapor
6. Colector de la condensación
7. Panel de control
8. Luz indicadora de cocer
9. Cacerola interna
10. Taza de medir
11. Paleta para el arroz



COMO USAR EL APARATO

Antes de usarla por primera vez:

1. Lea todas las instrucciones y medidas importantes de seguridad.
 2. Retire todos los materiales de empaque y asegúrese de que los artículos se reciban en buenas condiciones.
 3. Rompa todas las bolsas de plástico, ya que pueden representar un riesgo para los niños.
 4. Lave los accesorios y la tapadera de vidrio con agua tibia y jabón. Enjuáguelos y séquelos completamente.
 5. Saque la olla interior de la olla arrocera y lávela con agua tibia y jabón. Enjuáguela y séquela totalmente antes de volverla a poner dentro de la olla.
 6. Limpie el cuerpo de la olla con una toalla húmeda.
- **No utilice limpiadores abrasivos ni fibras para tallar.**
 - **En ningún momento sumerja en agua o algún otro líquido, la base de la olla arrocera, el cordón ni la clavija.**

Para cocinar arroz:

1. Utilice la taza de medir, que viene con el producto, para medir el arroz. Una medida rasa de esta taza para medir equivale a una taza.
2. Enjuague el arroz dentro de un recipiente hasta que el agua salga relativamente clara. Agruege el arroz a la olla interior.
3. De acuerdo con las líneas de medición de agua marcadas dentro de la olla o bien utilizando la taza de medir, agregue la cantidad de agua adecuada. En la página 7 se incluye una tabla con las medidas para el agua/arroz. También se incluye instrucciones específicas para cocinar arroz integral, lo cual requiere más agua que los otros tipos de arroz.
4. Si desea obtener un arroz más suave, déjelo remojando de 10 a 20 minutos.
5. Asegúrese de que el exterior de la olla está completamente limpio y seco. Coloque la olla interior en el cuerpo del aparato. Es importante que no hay agua ni otra sustancia en el exterior de la olla cuando la coloque en el cuerpo. Tape la olla y enchufe el cordón eléctrico en la tomacorriente.
6. Presione el interruptor hacia abajo, al modo de cocinar ("cook"). El foco indicador se encenderá. Una vez terminado el cocimiento, la arrocera cambiará al modo de calentamiento y el foco indicador se encenderá.
7. Una vez terminado el cocimiento, deje reposar el arroz de 5 a 10 minutos, sin destapar. Esto asegurará que el arroz quede bien cocido.
8. La arrocera se quedará en el modo de calentamiento hasta que se desconecte el enchufe de la tomacorriente. Desconecte la olla arrocera una vez que termine el cocimiento.

*** Es muy importante que la olla interior esté completamente limpia y seca antes de que se coloque en el cuerpo de la arrocera. La presencia de agua u otras sustancias en la superficie exterior de la olla puede causar que este aparato malfuncione.**

COMO USAR EL APARATO

Sugerencias utiles:

Arroz Integral

- El arroz integral demora más en cocinar que el arroz blanco debido a las capas extras de los granos de trigo. Vea a la tabla de medidas en la **página 6** para instrucciones especiales para cocinar el arroz integral.
- Las líneas de medir en la olla interior se aplican solamente al arroz blanco.
- Debido a la agua adicional que se requiere para cocinar el arroz integral, la capacidad máxima del arroz integral es de 3 tazas sin cocinar, los cuales igualan a 6 tazas de arroz cocinado.

Arroz Silvestre y otros tipos de arroz

El arroz integral, silvestre y otros tipos de arroz varían en sus contenidos. Algunos tipos de arroz podrán requerir un tiempo más largo para cocinar y/o agua adicional. Consulte con las instrucciones del paquete para sugerencias de como cocinarlo.

La Taza Para Medir

La taza para medir incluida (180mL) no es igual que una taza estándar (240mL). La tabla se refiere a tazas de arroz/agua según la taza para medir incluida.

Capacidad Máxima

Nunca ponga más que 4 tazas de arroz crudo (3 tazas si se usa arroz integral) dentro de la olla interior de esta arrocera. La capacidad máxima de este aparato es 4 tazas de arroz crudo (3 tazas si se usa arroz integral), lo cual producirá 8 tazas de arroz cocido (6 tazas de arroz integral cocido).

El Colector de Condensación

Esta arrocera viene equipado de un colector de condensación (véase *Identificación de las partes* en la **página 3**). El colector de condensación canaliza el exceso de humedad lejos del arroz mientras que cocina para asegurarse de que el arroz está cocinado a la perfección y nunca es demasiado empapado.

NOTA: Es necesario limpiar el colector de condensación después de cada uso. Para quitarlo, asgarre sobre cada lado y tire lejos del cuerpo de la arrocera. Lávese en agua caliente, jabonosa y séquese totalmente, después colóquela nuevamente dentro de la arrocera encajándola a presión nuevamente dentro de lugar.

GUÍAS DE COCCIÓN

Para cocer sopas y guisados:

1. Agregue los ingredientes a la olla interior y colóquela en la arrocera.
2. Presione el interruptor hacia abajo, al modo de cocimiento ("cook").
3. Dejar la sopa a cocer hasta que sea lista, agitando de menudo.
3. Levante el interruptor hacia arriba después de cocer. La arrocera cambiará al modo de calentamiento ("warm")
4. La arrocera permanecerá al modo de calentamiento hasta que el enchufe sea desconectado de la tomacorriente. Siempre desenchúfe la arrocera después de usarla.

Tabla de medidas de arroz blanco/agua:

ARROZ CRUDO	ARROZ BLANCO AGUA CON LA MEDIDA	ARROZ BLANCO LÍNEA ADENTRO DE LA OLLA*	ARROZ COCIDO
1 Tazas	1 ½ Tazas	Línea 1	2 Tazas
2 Tazas	2 ½ Tazas	Línea 2	4 Tazas
3 Tazas	3 ½ Tazas	Línea 3	6 Tazas
4 Tazas	4 ½ Tazas	Línea 4	8 Tazas

Tabla de medidas de arroz integral/agua:

ARROZ CRUDO	ARROZ INTEGRAL AGUA CON LA MEDIDA	ARROZ COCIDO
1 Tazas	1 ¾ Tazas	2 Tazas
2 Tazas	3 Tazas	4 Tazas
3 Tazas	4 ¼ Tazas	6 Tazas

* Las líneas para medir en la olla interior se aplican solamente al arroz blanco. La cantidad de agua será más grande y el tiempo de cocinar será más larga con otros tipos de arroz. Para instrucciones más específicas, vea al paquete del arroz.

GUÍAS DE COCCIÓN

CONSEJOS ÚTILES

1. Enjuague el arroz para quitarle el exceso de salvado y almidón. Esto evitará que el arroz se queme o se pegue en el fondo de la olla.
2. Si se le está pegando el arroz debido al tipo de arroz que está usando, intente agregar una ligera capa de aceite vegetal o rocío (spray) antiadherente al fondo de la olla interior antes de agregar el arroz.
3. La tabla es sólo una guía general de medición. Puesto que existe una gran variedad de clases de arroz en el mercado (véase Acerca del Arroz en la **página 9**), las medidas de arroz/agua pueden variar ligeramente.

Tiempos de Cocción

TAZAS DE ARROZ BLANCO CRUDO	TIEMPO DE COCINADO	TAZAS DE ARROZ INTEGRAL CRUDO	TIEMPO DE COCINADO
2 Tazas	30-35 Min	2 Tazas	1:40-45 Min
3 Tazas	32-37 Min	3 Tazas	1:42-47 Min
4 Tazas	34-39 Min	4 Tazas	*

Los tiempos de cocinado son aproximados. Esta tabla es para referencia únicamente. Las posibles variaciones en los tiempos de cocinado pueden ser causa de uno o más de los siguientes factores:

- Variaciones en el tipo de arroz que se está cocinando.
- Variaciones en la cantidad de arroz y/o agua en la olla interior.
- Si usted va a hacer una segunda tanda de arroz poco tiempo después de la primera, los tiempos de cocinado se pueden ver reducidos debido a que el elemento térmico ya estará caliente.
- Abrir la tapa durante el ciclo causa una pérdida de calor y vapor. El tiempo de cocinado se puede prolongar si se abre la tapa antes de que el arroz esté completamente cocinado.

COMO LIMPIAR EL APARATO

Desconecte siempre la unidad y deje que se enfríe completamente antes de limpiarla.

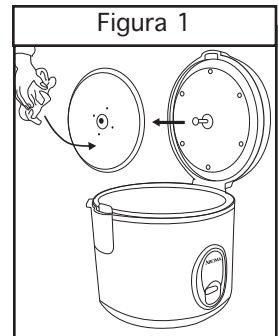
Para limpiar la olla interna de arroz y el cuerpo

1. Saque la cacerola interna. Lávela con agua tibia y jabón, usando una esponja o toalla para platos.
2. Enjuague y seque perfectamente.
3. Limpie el cuerpo de la olla arrocera con una toalla húmeda.

Para limpiar el fondo de la tapa:(Vea a la Figura 1)

La parte inferior de la tapa se debe limpiar después de cada uso.

1. Pase un trapo caliente y húmedo por la parte inferior de la tapa.
2. Seque con un trapo suave y seco.



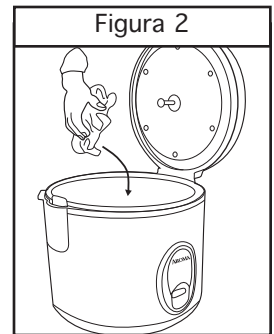
Para limpiar la lámina de calentamiento: (Vea a la Figura 2)

La lámina de calentamiento se debe limpiar después de cada uso.

1. Pase un trapo caliente y húmedo por la parte inferior de la tapa.
2. Seque con un trapo suave y seco.

Es posible que los granos de arroz y otros materiales secos se peguen a la lámina de calentamiento.

Repita los pasos 1 y 2 hasta que la lámina de calentamiento esté completamente limpia para asegurar el contacto completo entre la olla interna y la lámina de calentamiento. De otro modo, el aparato no cerrará correctamente y podría sobrecalentarse.



- No utilice limpiadores abrasivos ásperos o productos que no se consideren seguros para usarse en recubrimientos no adherentes.
- No sumerja en agua o en cualquier otro líquido la olla arrocera. Este aparato no deberá meterse en lavavajillas. La cacerola interna TAMPOCO deberá lavarse en lavavajillas.

ACERCA DEL ARROZ

El arroz es una fuente importante de carbohidratos complejos bajos en grasa y es abundante en tiamina, niacina y hierro. Es un ingrediente esencial para una dieta saludable.

Hay muchas diferentes variedades de arroz disponibles en el mercado. Su Olla para Cocinar Arroz de Aroma puede cada vez cocinar cualquier tipo de arroz perfectamente. A continuación encontrará las variedades de arroz comúnmente disponibles y sus características:

Arroz de grano largo

Típicamente este arroz no tiene mucho almidón y presenta granos individuales y sueltos después de su cocimiento. El arroz "Carolina" es un poco firme, y el arroz "Jazmín" es el más firme de las variedades de granos largos y es aromático y de mucho sabor.

Arroz de grano corto

El arroz de grano corto es de naturaleza suave, pegajoso y firme al diente. Este es el arroz que se usa para hacer sushi. El "Arroz California " es suave; el "Arroz Dulce ", frecuentemente llamado arroz "perla" debido a su forma redonda, es extra pegajosa y es excelente para recetas como el arroz con leche o budín de arroz.

Arroz integral

El arroz integral es frecuentemente considerado la variedad más saludable. Tiene capas de salvado en cada grano y contiene más vitaminas del complejo B, hierro, calcio y fibra que el arroz pulido (blanco). El arroz integral más popular es de grano largo y tiene una textura firme al diente.

Arroz silvestre

El arroz silvestre viene en muchas diferentes variedades y mezclas. Frecuentemente es mezclado con arroz de grano largo por su textura más firme y color en tonos de café hasta negro. El arroz silvestre es ideal para rellenar aves como pollo y pavo cuando es cocinado con consomé y mezclado con sus frutas secas favoritas.

SOLUCION DE PROBLEMAS

Dado que las variedades de arroz pueden variar en su composición, los resultados también pueden diferir. A continuación se incluyen algunos consejos para solucionar problemas, a fin de ayudarle a lograr la consistencia deseada.

PROBLEMA	SOLUCION
El arroz está seco y/o duro.	Si el arroz está seco o duro/gomoso cuando la cacerola para arroz cambia a modo WARM (CALENTAR), el arroz se ablandará con más agua y más tiempo de cocción. Según cuán seco esté el arroz, agregue entre ½ y 1 taza de agua, y revuelva. Cierre la tapa y presione el interruptor de encendido en modo COOK (COCINAR). Cuando la cacerola para arroz cambia a modo WARM (CALENTAR), abra la tapa y revuelva el arroz para controlar su consistencia. Repita este procedimiento según sea necesario hasta que el arroz esté blando y húmedo.
El arroz está caldoso y/o aguachento.	Si el arroz aún está demasiado caldoso o aguachento cuando la cacerola para arroz cambia a modo WARM (CALENTAR), revuelva con la paleta para arroz. Esto redistribuirá el arroz que está en el fondo (el más húmedo) y también liberará el exceso de humedad. Cierre la tapa y deje en modo WARM (CALENTAR) durante 10 a 30 minutos según sea necesario; abra la tapa y revuelva periódicamente a fin de liberar el exceso de humedad.

GARANTÍA LIMITADA

Aroma Housewares Company garantiza que este producto no tenga defectos en sus materiales y fabricación durante un período de un año a partir de la fecha comprobada de compra dentro de la parte continental de los Estados Unidos.

Dentro de este período de garantía, Aroma Housewares Company reparará o reemplazará, a su opción, las partes defectuosas sin ningún costo, siempre y cuando el producto sea devuelto, con el flete prepagado, con comprobación de compra y \$11.00 dólares para cargos de envío y manejo a favor de Aroma Housewares Company. Antes de devolver un producto, sírvase llamar al número telefónico gratuito que está más abajo para obtener un número de autorización de devolución. Espere entre 2-4 semanas para recibir el aparato nuevamente.

Esta garantía no cubre la instalación incorrecta, el uso indebido, maltrato o negligencia por parte del usuario. La garantía también es inválida en caso de que el aparato sea desarmado o se le dé mantenimiento en un centro de servicio no autorizado.

Esta garantía le da derechos legales específicos los cuales podrán variar de un estado a otro y no cubre áreas fuera de los Estados Unidos.

AROMA HOUSEWARES COMPANY
6469 Flanders Drive
San Diego, California 92121
1-800-276-6286
L-V, 8:30 AM - 5:00 PM, Tiempo del Pacífico
Sitio Web: www.aromaco.com