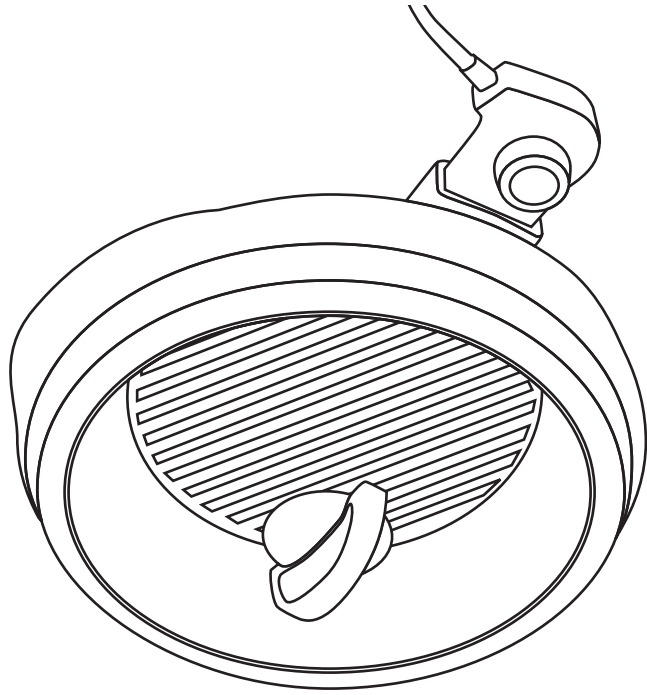


# AROMA<sup>®</sup>

## 3-Quart Super Pot<sup>™</sup>

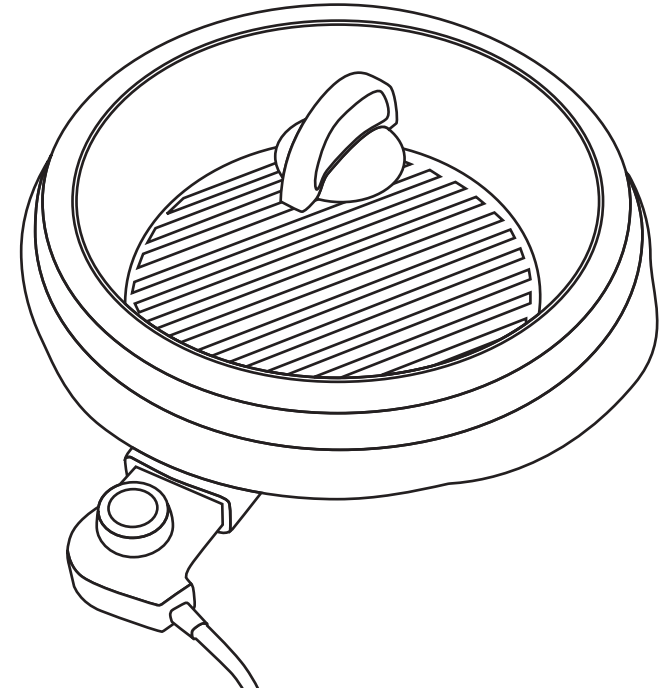
Instruction Manual



Manual de instrucciones

Super Cacerola  
de 3 litros

# AROMA<sup>®</sup>



Congratulations on your purchase of the **AROMA** 3-Quart Super Pot™. Your new Super Pot™ is perfect for a wide ranges of uses. It can grill, slow cook, steam or even be used as an Asian hot pot for sukiyaki or to keep food warm for serving.

This manual contains instructions for using your Super Pot™ and its many uses, as well as several of Aroma®'s favorite Super Pot™ recipes.

For more information on your Aroma® Super Pot™, or for product service, recipes and other home appliance solutions, please visit us online at **www.AromaCo.com**.

Published By:

Aroma Housewares Co.  
6469 Flanders Drive  
San Diego, CA 92121  
U.S.A.  
1-800-276-6286  
www.AromaCo.com

© 2011 Aroma Housewares Company All rights reserved.

Felicidades por la compra de su Super Cacerola de 3 Litros **AROMA**. Su nueva Super Cacerola es perfecta para una gran variedad de usos. Puede asar, cocinar a fuego lento, cocer al vapor también puede usarse como una olla para cocinar platos orientales como el Suki-yaki, o bien para conservar los alimentos calientes antes de servirlos. Este manual contiene instrucciones para usar su Super Cacerola con sus múltiples usos, así como varias de las recetas favoritas de la Super Cacerola Aroma®. Para mayor información acerca de su Super Cacerola Aroma®, o para el servicio de sus productos, recetas culinarias y otras soluciones electro-domésticas, por favor visítanos en línea al: [www.AromaCo.com](http://www.AromaCo.com)

Publicado Por:

Aroma Housewares Co.  
6469 Flanders Drive  
San Diego, CA 92121  
U.S.A.  
1-800-276-6286  
[www.AromaCo.com](http://www.AromaCo.com)

© 2011 Aroma Housewares Company. Todos los derechos reservados.

# GUARDE ESTAS INSTRUCCIONES

1. **Importante: Por favor lea todas las instrucciones con cuidado antes de usar.**
2. No toque las superficies calientes. Use manijas o agarraaderas.
3. Para evitar incendios, descargas eléctricas y lesiones personales, no sumerja el cable, enchufe o pava en agua u otro líquido.
4. Se requiere de una estricta supervisión cuando el aparato sea usado por niños o cerca de ellos.
5. Desenchufe el aparato cuando no esté en uso, o antes de limpiarse. Permita que se enfríe antes de ponerle o quitarle piezas.
6. No se opere ningún aparato o utensilio con un cable o enchufe que haya sido dañado, o cuando el electrodoméstico se ha averiado. Haga contacto con el Servicio a Clientes de Aroma® para que sea examinado, reparado o ajustado.
7. El uso de accesorios o refacciones no recomendados por Aroma® pueden resultar en fuego, una descarga eléctrica o en una lesión.
8. No se use a la intemperie.
9. No permita que el cable para la corriente haga contacto con superficies calientes o que cuelgue del mostrador o de una mesa.
10. No lo coloque cerca de un calentador o de un horno caliente.
11. Extrema precaución debe usarse cuando se mueva el artefacto con aceite u otros líquidos calientes.
12. No se use el aparato para otros usos que el indicado.
13. Siempre conecte primero el enchufe al aparato y después a la pared. Para desconectarlo ponga todos los controles en 'OFF' y después desenchufe del muro.
14. Usese solo sobre una superficie seca, nivelada y resistente al calor.
15. Este aparato debe de ser operado en un circuito eléctrico diferente de otros aparatos. Si el circuito eléctrico se sobrecarga con otros aparatos, este puede no funcionar adecuadamente.
16. Use sólo la sonda de control temperatura de Aroma® al utilizar este aparato.

*Cuando se usen aparatos eléctricos, siempre deberán observarse las precauciones básicas de seguridad, incluyendo las siguientes:*

## MEDIDAS IMPORTANTES DE SEGURIDAD

## IMPORTANT SAFEGUARDS

**Basic safety precautions should always be followed when using electrical appliances, including the following:**

1. **Important: Read all instructions carefully before first use.**
2. Do not touch hot surfaces. Use handles or knobs.
3. To protect against fire, electric shock and injury to persons, do not immerse the electrical cord in water or any other liquid.
4. Close supervision is necessary when any appliance is used by or near children.
5. Unplug from outlet when not in use and before cleaning. Allow the appliance to cool before putting on or taking off parts and before cleaning the appliance.
6. Do not operate any appliance with a damaged cord or plug or after the appliance malfunctions or has been damaged in any manner. Contact Aroma® customer service for examination, repair or adjustment.
7. The use of accessory attachments not recommended by Aroma® Housewares may result in fire, electric shock or injury.
8. Do not use outdoors.
9. Do not let the power cord touch hot surfaces or hang over the edge of the counter or table.
10. Do not place on or near a hot burner or in a heated oven.
11. Extreme caution must be used when using or moving the appliance while containing hot oil or other hot liquids.
12. Do not use the appliance for other than its intended use.
13. Always attach the plug to the appliance first, and then plug the cord into the wall outlet. To disconnect, turn any control to "OFF" then remove the plug from the wall outlet.
14. Use only on a dry, level and heat-resistant surface.
15. This appliance should be operated on a separate electrical circuit from other operating appliances. If the electrical circuit is overloaded with other appliances, this appliance may not operate properly.
16. Use only the provided Aroma® temperature control probe when operating this appliance.

## SAVE THESE INSTRUCTIONS

## SHORT CORD INSTRUCTIONS

1. A short power-supply cord is provided to reduce the risks resulting from becoming entangled in or tripping over a longer cord.
2. Longer extension cords are available and may be used if care is exercised in their use.
3. If a longer extension cord is used:
  - a. The marked electrical rating of the extension cord should be at least as great as the electrical rating of the appliance.
  - b. The longer cord should be arranged so that it will not drape over the counter top or tabletop where it can be pulled by children or tripped over unintentionally.



## POLARIZED PLUG

This appliance has a **polarized plug** (one blade is wider than the other); follow the instructions below:

To reduce the risk of electric shock, this plug is intended to fit into a polarized outlet only one way. If the plug does not fit fully into the outlet, reverse the plug. If it still does not fit, contact a qualified electrician. Do not attempt to modify the plug in any way.

If the supply cord is damaged, it must be replaced by the manufacturer, its service agent or a similarly qualified person in order to avoid a hazard.

**This appliance is for household use only.**

## ESTE APARATO ES PARA USO DOMÉSTICO.

Si este estropeado el cordón eléctrico, hay que ser reemplazado por el fabricante o su agencia de servicio u otra persona calificada para hacer que se evita cualquier peligro.

Para reducir el riesgo de descarga eléctrica, este ploya intencionalmente solo debe de enchufar un lado en enchufes de luz de ploya polarizada. Si la clavija no entra completamente, da vuelta a la clavija. Si aun la clavija no puede entrar, llame a un electricista calificada. No intente de modificar la clavija, es muy peligroso.

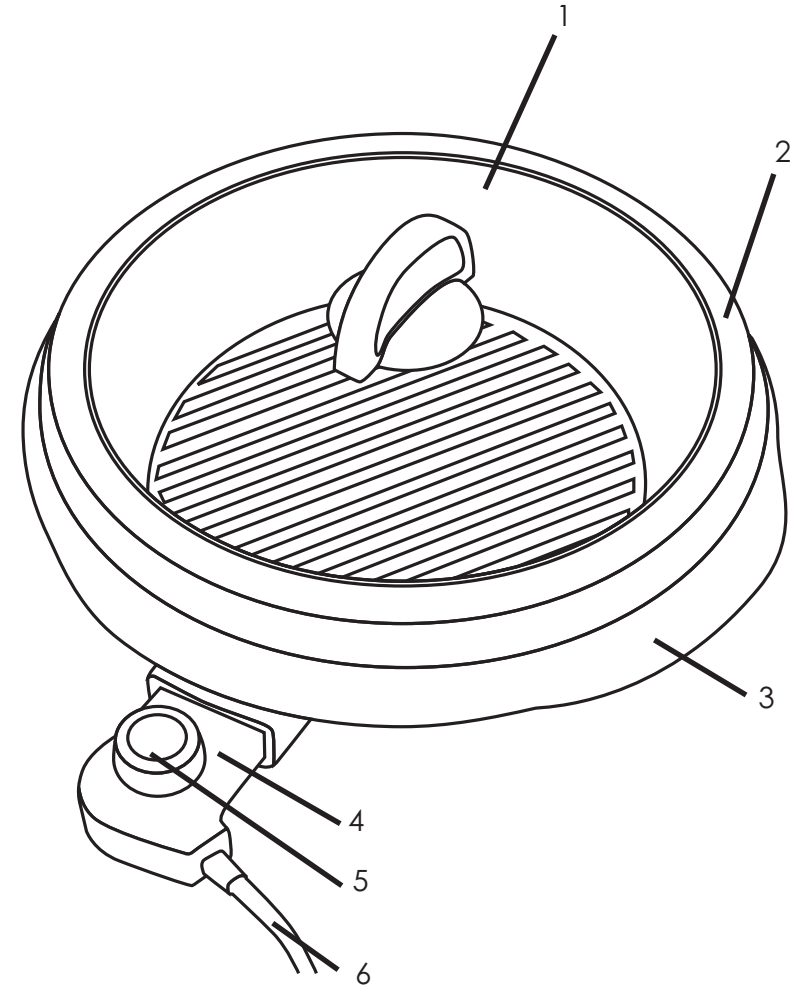
## PLOYA POLARIZADA



1. Se proporciona un cable eléctrico corto con el propósito de reducir el riesgo de tropezarse o enredarse con un cable más largo.
2. Hay cables de extensión más largos disponibles y deben ser usados con sumo cuidado.
3. Si se usa un cable de extensión más largo:
  - a. La clasificación eléctrica marcada en el cable de extensión debe ser por lo menos igual que la clasificación eléctrica del aparato.
  - b. El cable más largo debe ser colocado de manera que no cuelgue por el borde del mostrador o mesa en donde pudiera ser jalado por un niño o alguien pudiera tropezarse con el cable sin querer.

## INSTRUCCIONES DE CABLE CORTO

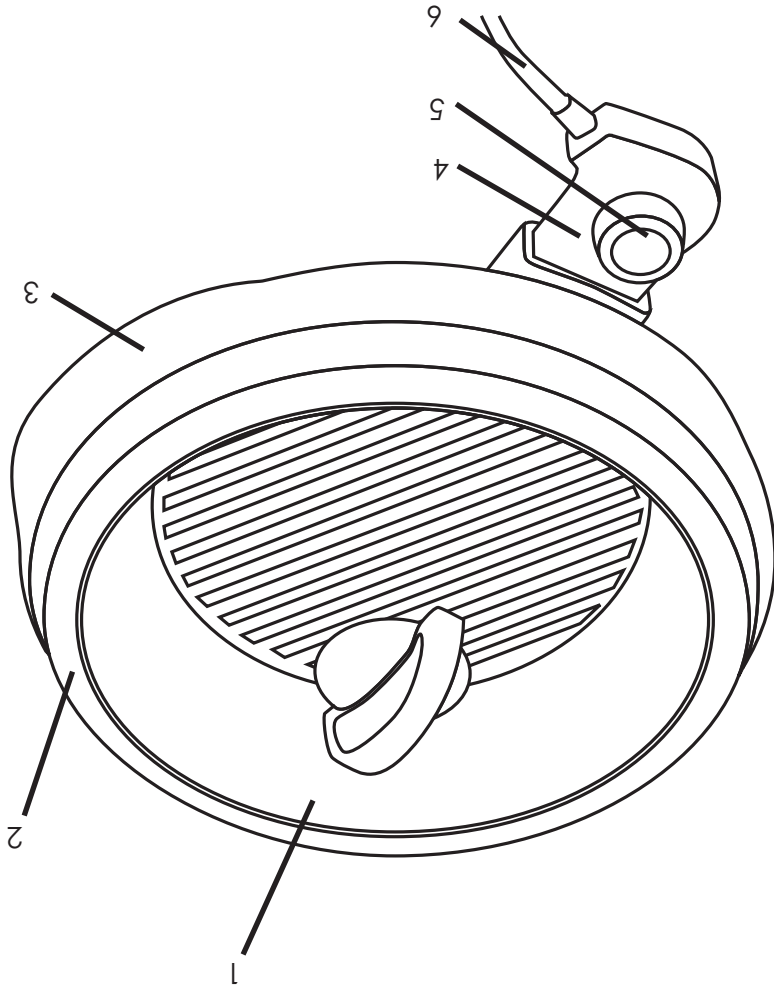
## PARTS IDENTIFICATION



1. Tempered Glass Lid
2. Cast Aluminum Nonstick Cooking Pot
3. Cool-Touch Base
4. Temperature Control Probe
5. Adjustable Temperature Control Dial
6. Short Power Supply Cord

3

1. Tapa de vidrio templado
2. Cacerola de aluminio fundido anti-adherible
3. Base anti-térmica al tacto
4. Sonda de control de temperatura
5. Cuadrante ajustable para controlar la temperatura
6. Cable eléctrico corto



## IDENTIFICACION DE LAS PARTES

# USING YOUR SUPER POT™

## Before First Use:

1. Remove all packaging materials.
2. Pull the cooking pot away from the cool-touch base.
3. Wash the cooking pot, base and lid with warm, soapy water using a sponge or dishcloth.
4. Rinse thoroughly to remove all soap residue.



### NOTE:

- Do not use abrasive cleaners or scouring pads.
- Never immerse the power cord.

5. Condition the nonstick surface of the cooking pan with oil or vegetable shortening.

## To Assemble the Lid:

The lid will require some assembly.

1. Locate the lid handle. The screw needed to assemble the lid handle to the lid will be screwed into the lid handle.
2. Using a Phillips-head screwdriver, release the screw from the lid handle.
3. As shown in "Figure A," place the lid handle on top of the lid, so that it lines up with the hole in the lid correctly.
4. Place the screw beneath the lid so that it fits correctly through the hole in the lid and into the lid handle.
5. Using a Phillips-head screwdriver, tighten the screw until the lid handle is securely attached to the lid.

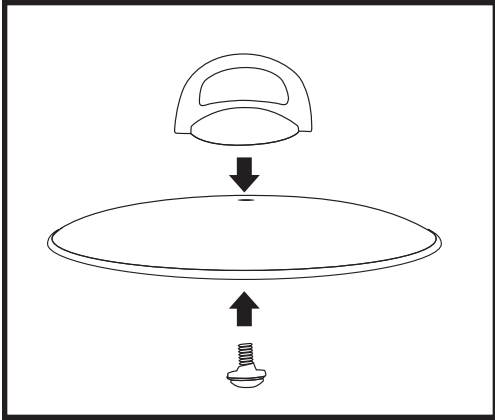


Figure A

## PARA USAR SU SUPER CACEROLA

### Antes de usarse por primera vez:

1. Deshágase de los materiales de empaque.
2. Separe la Olla de cocinar de la base anti-térmica.
3. Lave la olla, su base y su tapa con agua tibia con jabón usando una esponja o paño de cocina.
4. Lávese meticulosamente hasta quitarle todos los residuos de jabón.



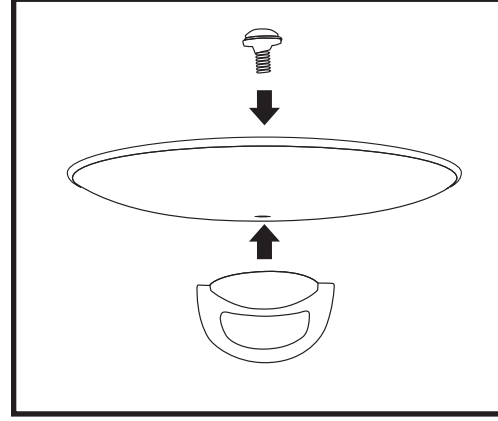
- No use limpiadores o trapos raspanes o abrasivos.
- Nunca sumerja el cable eléctrico en el agua.

5. Condicione la superficie antiadherente de la cacerola de cocinar con aceite o el acortamiento vegetal.

### Para ensamblar la tapa o cubierta:

1. Localice la manija de la tapa. El tornillo necesario para atornillar la tapa con la manija se encuentra atornillado en esta última.
2. Usando un desatornillador afloje el tornillo de la manija de la tapa.
3. Como se demuestra en la 'Figura A' ponga la manija sobre la tapa para que esté alineado con el agujero de la tapa correctamente.
4. Coloque el tornillo debajo de la tapa para que encaje correctamente a través del agujero en la tapa y en la manija.
5. Usando un desarmador apriete el tornillo hasta que la manija quede bien apretada en la tapa.

Figura A



## PARA USAR SU SUPER CACEROLA

### Para usar la Súper Cacerola:

1. Coloque la cacerola dentro del interior de la base. Debe de encajar adecuadamente con un chasquido.
2. Enchufe el controlador de la temperatura dentro de la conexión con la base de la armazón. Vea la 'Figura B' como referencia.
3. Gire el marcador del control de la temperatura a una posición de "OFF." Enchufe el cordón de poder en un toma corriente.
4. Añada los ingredientes al ser cocinados a la olla.
4. Gire el marcador del control de la temperatura a una posición deseada. El indicador de luz se iluminará.
5. La luz indicadora se apagará una vez que la cacerola haya alcanzado la temperatura deseada. Durante la operación, el indicador se prenderá y apagará para indicar que se ha mantenido la temperatura adecuada.
6. Cuando se ha terminado de cocinar, gire el control de temperatura a la posición de 'OFF' y desenchufe el cordón del tomacorriente.

### ¡NOTA!

- Se recomienda utilizar utensilios de madera, de plástico y de nylon, a prueba del calor. Los utensilios de metal pueden dañar la superficie anti-adherible.

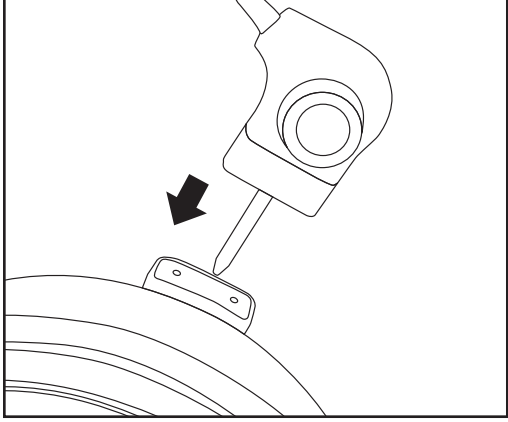


Figure B

### CONSEJO ÚTIL:

- Consulte el "Guía Culinaria" empezando en la página 7 para los usos sugeridos para la Súper Cacerola, así como muchas de las recetas favoritas de Aroma®.

## USING YOUR SUPER POT™

### To Use the Super Pot™:

1. Place the cooking pot into the cool-touch base. It should snap securely into place.
2. Plug the temperature control probe into the port in the cool-touch base. See "Figure B" for reference.
3. Turn the temperature control dial to the "OFF" position. Plug the power supply cord into an available power outlet.
4. Add ingredients to be cooked to the cooking pot.
5. Turn the temperature control dial to the desired setting. The indicator light will illuminate.
6. The indicator light will turn off once the cooking pot has reached the selected temperature. During operation, the indicator light will turn on and off, indicating the proper temperature is being maintained.
6. When cooking has finished, turn the temperature control dial to the "OFF" position and unplug the power supply cord from the power outlet.

### ! NOTE:

- Wooden, heat-proof plastic and nylon utensils are recommended. Metal utensils may scratch the nonstick surface.

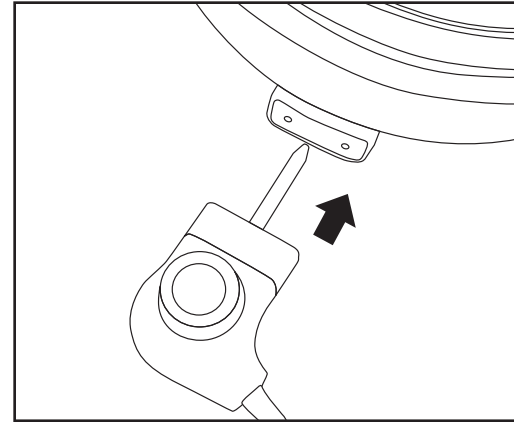


Figure B

### ! HELPFUL HINT:

- Refer to the "Cooking Guide" beginning on page 7 for suggested uses for the Super Pot™, as well as several of Aroma®'s favorite recipes.



## HOW TO CLEAN

9

**Always unplug unit and allow to cool completely before cleaning.**

1. Disconnect the plug from the wall outlet, then remove the temperature control probe from the appliance.
2. Allow the unit to completely cool.
3. Pull the cooking pot away from the cool-touch base.
4. Wash the cooking pot, base and lid with warm, soapy water, using a sponge or dishcloth.
5. Rinse thoroughly to remove soap residue.
6. Dry thoroughly with a soft cloth.

### **HELPFUL HINT:**

- For even faster cleanup, the cooking pot, base and lid can be washed in the dishwasher!

### **NOTE:**

- **Never immerse the power cord.**
- **Do not use harsh abrasive cleaners, scouring pads or products that are not considered safe to use on nonstick coatings.**
- **Any other servicing should be performed by Aroma® Housewares Company.**

**Antes de limpiar la unidad desenchúfela y permítala que se enfríe completamente.**

## COMO LIMPIAR EL APARATO

1. Desconecte el enchufe del muro, y después desmonte la sonda del control de temperatura del aparato.
2. Permítala que la unidad se enfríe completamente
3. Retire la cacerola de la base
4. Lave la cacerola, su base y la tapa, utilizando una esponja o paño de cocina con agua tibia y jabonosa.
5. Enjuague la a fondo para quitarle residuos de jabón
6. Séquela meticulosamente con un trapo seco.

### **CONSEJO ÚTIL:**

- Para un lavado más rápido, la olla, su base y la tapa, se pueden lavar en el lavaplatos.

### **NOTA:**

- Nunca sumerja el cordón de corriente
- Nunca use limpiadores abrasivos, trapos rasposos o productos que no se consideren seguros para limpiar una superficie con un recubrimiento anti-adherible.
- Cualquier otro servicio debe de llevarse a cabo por técnicos especializados de Aroma Housewares Company.



## Asar a la parrilla:

Asar a la parrilla con la Super Cacerola es una manera fácil y saludable de preparar una gran variedad de platillos. La superficie acanalada de la Super Cacerola permite drenar el exceso de grasas para conseguir una deliciosa y sana comida.

## Receta para asar:

### Shish-Kabobs (o alambres) de pollo

1 paquete	de brochetas de bambú
1 libra	de pechuga de pollo sin hueso ni piel
1	cebolla dulce amarilla
1	pimiento rojo o verde
1 lata	de trozos de piña
20 piezas	de hongos largos
2 tazas	de salsa de barbacoa o marinada

Corte las pechugas de pollo y las verduras en trozos de una pulgada por una pulgada. Ensártelos alternados en las brochetas. Con una brocha de hilvanar unte la salsa en ambos lados de la brocheta.

Caliente la Super Cacerola a 375°-400°; ponga dos o tres brochetas en el sartén, cocine cada una de ellas por aproximadamente de unos tres a cinco minutos de cada lado. Una vez cocinados, coloque las brochetas en un plato para servir o sobre una cama de arroz.

### CONSEJO ÚTIL:

- Para unas brochetas con más sabor, remójelas en la salsa marinada durante la noche y mézalas al refrigerador.

## COOKING GUIDE

### Grilling:

Grilling with the Super Pot™ is an easy, healthy way to prepare a wide variety of meals. The Super Pot™'s ridged grill surface also channels away excess fat for delicious, lean meals.

### Grilling Recipe:

#### Chicken Shish-Kabobs

1 pkg.	bamboo skewers
1 lb.	boneless, skinless chicken breasts
1	sweet yellow onion
1	red or green bell pepper
1 can	pineapple chunks
20 pcs.	large mushrooms
2 cups	marinade or BBQ sauce

Cut the chicken breasts and vegetables into one-inch by one-inch pieces. Alternate the chicken and vegetables onto the skewers. Using a basting brush, apply sauce to both sides of the skewers.

Heat the Super Pot™ to 375°-400°. Place two to three shish-kabobs into the pot. Cook each kabob for approximately three to five minutes on each side. Once cooked, place the skewers on a serving plate or over a bed of rice.



### HELPFUL HINT:

- For more flavorful shish-kabobs, soak kabobs in the sauce or marinade being used overnight in the refrigerator.
- If bamboo skewers do not fit in the cooking pot, cut each skewer in half.

# COOKING GUIDE

## Slow Cooking:

A hearty bowl of soup or stew is always a welcome meal option, particularly on a cold winter day. The Super Pot™ is ideal for making just such a meal.

Be creative and use various leftover meats and vegetables with your favorite stock to create your own unique recipes. When preparing soup or stew, allow extra time for it to simmer. This will allow flavors to fully blend and meat to become more tender.



### HELPFUL HINTS:

- To thicken your stew, mix in ¼ cup of flour with enough water to form a thin paste. Gradually add it to the stew, stirring until thickened.
- If using fresh parsley or herbs in your recipe, add them in the last few moments of cooking to preserve flavor.
- Save any leftovers for the next day. The flavors will increase overnight in the refrigerator.
- Canned stew tomatoes or water with bouillon seasoning and spices added make great stock starters for soups and stews.

## Slow Cook Recipe:

### Vegetarian Soup

2 Tbsp.	peanut oil
6 cups	water
1	small cabbage
1 Tbsp.	soy sauce
½ cup	carrots
1 tsp.	sherry
3	celery stalks
1 tsp.	salt
1	scallion
-	Dash of pepper

Cut the cabbage, carrots, celery and scallion into strips. Heat the oil in the Super Pot™, add the vegetables and cook at a high temperature until they begin to soften— about two to three minutes. Add the water, soy sauce, sherry, salt and pepper to the Super Pot™. Cover with lid and allow to cook at 250° to 275° for roughly 2 hours.

## A fuego lento:

Un saludable tazón de sopa o un estofado, siempre serán una buena opción como comida, en especial cuando es un frío día de invierno. La Super Cacerola es ideal para tal comida.

Sea creativo y use varios de los sobrantes de carnes y verduras, junto con su caldo favorito, para crear sus propias recetas. Cuando prepare una sopa o un caldo, déle tiempo suficiente para que se cocine a fuego lento. Esto permitirá que los sabores se mezclen mejor y que la carne se vuelva más suave.

### CONSEJO ÚTIL:

- Para volver su caldo más espeso, mezcle ¼ de taza de harina con suficiente agua para formar una delgada pasta. Agréguesele al caldo revolviéndolo suavemente hasta que aumente su espesor.
- Si está usando perejil fresco o hierbas en su receta, agréguelas hasta el final para preservar el sabor.
- Guarde los sobrantes para el día siguiente. Los sabores se acentuarán durante la noche en el refrigerador.

## Receta de lento cocimiento:

### Sopa Vegetariana

2 cucharas	de mesa de aceite de cacahuete
6 tazas	de agua
1	col pequeña
1 cuchará	de mesa de salsa de soja
½ taza	de zanahorias
1 cuchará	de mesa de cerezas
3 tallos	de apio
1 cuchará	de mesa de sal
1	chalote
1 salpicada	de pimiento

Corte la col, las zanahorias, el apio y el chalote en tiras; caliente aceite en la Super Cacerola, agregue las verduras y remueva lentamente hasta que empiecen a suavizarse durante unos dos o tres minutos. Agréguele agua, salsa de soja, sal y pimienta a la Super Cacerola. Deje que se cocinen durante un par de horas a una temperatura de 250° a 275°.

**Cociendo al vapor:**  
 Cocer al vapor es uno de las técnicas de cocina más fáciles, saludables y convenientes. Guarda mejor el sabor, la textura y los nutrientes que otros métodos.

**CONSEJO ÚTIL:**

- Todas las verduras deben de limpiarse concienzudamente antes de meterse al vapor. Verduras de hojas delgadas como la col, no requieren de tanta atención para lavarse como las verduras de raíz, como serían las zanahorias.
- No le quite la tapa a su cacerola durante la evaporización, ya que se puede escapar el vapor y tendrá que prolongar el tiempo de cocimiento.

**Receta al vapor:**

**Carne de Res con Brócoli**

- 1 libra de carne de res, rebanada a contra grano
- 1 taza de floretes de brócoli
- 1 taza de agua marinada
- 2 cucharas de mesa de salsa de soya
- 1/2 cucharas de mesa de azúcar
- 1 cucharas de mesa de rebanada de raíz de jengibre
- 1 cucharas de mesa de aceite de sésamo
- 1 cucharas de mesa de vino
- 1 diente de ajo en trozos
- 1 cucharas de mesa de fécula de maíz (maicena)
- 1 cucharas de mesa de salsa de ostión

Combine las rebanadas de carne marinadas en un plato a prueba de calor. Agréguele una taza de agua a la Super cacerola y ahora introduzca el plato a prueba de calor en la Cacerola, póngalo al vapor por unos 10 minutos; abra con mucho cuidado la tapa, ya que el vapor que salga estará extremadamente caliente, y arregle el brócoli alrededor del borde exterior del plato. Cúbralo y déjelo en el vapor por otros diez minutos.

**Steaming:**

Steaming is one of the easiest, healthiest and most convenient methods of cooking. It preserves more flavor, texture and nutrients than other cooking methods.

**HELPFUL HINTS:**

- All vegetables should be thoroughly cleaned and washed before steaming. Thin, leafy vegetables such as cabbage do not require as much water as root vegetables, such as carrots.
- Food being steamed may be placed on a heat-resistant dish or metal rack for best results.
- Do not remove the lid during steaming, as steam will escape and the cooking time will need to be extended.

**Steam Recipe:**

**Steamed Beef with Broccoli**

- 1 lb. beef, sliced thin against the grain
- 1 cup broccoli florets
- 1 cup water

*Marinade*

- 2 tsp. soy sauce
- 1/2 tsp. sugar
- 1 tsp. minced ginger root
- 1 tsp. sesame oil
- 1 tsp. wine
- 1 clove garlic, minced
- 1 tsp. cornstarch
- 1 tsp. oyster sauce

Combine the sliced beef with the marinade in a heat-safe dish. Add 1 cup of water to the Super Pot™, then place the heat-safe dish into the Super Pot™. Cover with lid and steam for 10 minutes. Remove the lid, using caution as escaping steam will be extremely hot, and arrange the broccoli around the outer edge of the dish. Cover and allow to steam for an additional 10 minutes.

## Sukiyaki Cooking:

Sukiyaki is a traditional Japanese dish with meat and an assortment of vegetables served with rice. It is typically done in a deep skillet and prepared right at the dining table. Tasty, nutritious and fun, Sukiyaki is perfect for a romantic dinner for two or even a small family gathering.

## Sukiyaki Recipe:

### Beef Sukiyaki

1½ lbs.	beef roast
1	onion
½ head	chinese cabbage
2 or 3	green onions
4	fresh shiitake mushrooms
1 pkg.	tofu
5 Tbsp.	sugar
5 Tbsp.	Japanese rice vinegar
4 Tbsp.	soy sauce

Cut the beef into thin slices. Cut the onion in half, then into five or six slices. Cut the green onions into two-inch sections. Remove the stems from the Shiitake mushrooms. Cut the tofu into two-inch cubes. Cut the cabbage into bite-size pieces.

Heat up the Super Pot™. Cook the beef evenly on both sides. Do not overcook. Next add as follows: Japanese rice vinegar, sugar then soy sauce, to taste. Add half of the prepared ingredients. Allow to cook for three to five minutes, or until food is properly cooked. Serve directly out of the Super Pot™. Do not overcook. Add in remaining ingredients. Serve immediately once remaining ingredients have cooked.

## To Keep Food Warm for Serving:

With its cool-touch plastic body and easily adjustable temperature control, the Super Pot™ is also an ideal pot for serving hot food.

Simply set the Super Pot™ out on the table to be served. Plug the power cord into the nearest available outlet and place the temperature probe into the Super Pot™. Set the temperature control dial to WARM and enjoy!

Simplemente coloque la Super Cacerola en la mesa donde va a servirse, enchufe el cordón de corriente y ponga el medidor de temperatura en la cacerola. Programe el marcador de temperatura a WARM y disfrute.

Con su armazón anti-térmica al tacto y su control de temperaturas ajustable, nuestra cacerola es ideal para servir alimentos calientes.

## Para mantener la comida caliente para servirse:

Ahora agreguele lo siguiente: la vinagre de arroz japonesa, azúcar, salsa de soja al gusto. Añadale la mitad de los ingredientes preparados; déjelo cocinar de unos tres a cinco minutos, o hasta que esté debidamente cocinado. Sirvalo directamente de la cacerola y agreguele el resto de los ingredientes.

Corte la carne en rebanadas delgadas. Corte la cebolla a la mitad y después en cinco o seis rodajas, corte las cebollas verdes en secciones de dos pulgadas. Quitele los tallos a los champiñones Shiitake, corte el tofu en cubitos de dos pulgadas y ahora corte la col en trocitos. Ponga a calentar su Super Cacerola, corte el filete parejo por ambos extremos. Tenga cuidado de no cocinarlo en exceso.

1 ½ libras	de filete asado	4 cucharas	de mesa de salsa de soja
1	cebolla	5 cucharas	de mesa de azúcar
½ cabeza	de col china	5 cucharas	de mesa de arroz japonés
2 o 3	cebollas verdes	1 paquete	de Tofu
4	champiñones Shiitake frescos	4	de Tofu

### Filete Sukiyaki

## Receta de sukiyaki:

El Sukiyaki es un plato tradicional japonés de carne con un surtido de verduras servidas con arroz. Típicamente se usa una cacerola profunda con patas y mango y se prepara precisamente enfrente de la mesa de los comensales. El Sukiyaki es sabroso, nutritivo y divertido. Además es ideal para una cena romántica para dos, o aun para una pequeña reunión familiar.

## Cocinando sukiyaki:

# GARANTÍA LIMITADA

Aroma Housewares Company garantiza que este producto no tenga defectos en sus materiales y fabricación durante un periodo de un año a partir de la fecha comprobada de compra dentro de la parte continental de los Estados Unidos.

Dentro de este periodo de garantía, Aroma Housewares Company reparará o reemplazará, a su opción, las partes defectuosas sin ningún costo, siempre y cuando el producto sea devuelto, con el flete prepagado, con comprobación de compra y \$14.00 dólares para cargos de envío y manejo a favor de Aroma Housewares Company. Antes de devolver un producto, sírvase llamar al número telefónico gratuito que está más abajo para obtener un número de autorización de devolución. Espere entre 2-4 semanas para recibir el aparato nuevamente.

Esta garantía no cubre la instalación incorrecta, el uso indebido, maltrato o negligencia por parte del usuario. La garantía también es inválida en casos de que el aparato sea desarmado o se le dé mantenimiento en un centro de servicio no autorizado.

Esta garantía le da derechos legales específicos los cuales podrán variar de un estado a otro y no cubre áreas fuera de los Estados Unidos.

AROMA HOUSEWARES COMPANY  
6469 Flanders Drive  
San Diego, California 92121  
1-800-276-6286  
L-V, 8:30 AM - 4:30 PM, Tiempo del Pacífico  
Sitio Web: [www.AromaCo.com](http://www.AromaCo.com)

# LIMITED WARRANTY

Aroma Housewares Company warrants this product free from defects in material and workmanship for one year from provable date of purchase in the continental United States.

Within this warranty period, Aroma Housewares Company will repair or replace, at its option, defective parts at no charge, provided the product is returned, freight prepaid with proof of purchase and U.S. \$14.00 for shipping and handling charges payable to Aroma Housewares Company. Before returning an item, please call the toll-free number below for a return authorization number. Allow 2-4 weeks for return shipping.

This warranty does not cover improper installation, misuse, abuse or neglect on the part of the owner. Warranty is also invalid in any case that the product is taken apart or serviced by an unauthorized service station.

This warranty gives you specific legal rights, which may vary from state to state, and does not cover areas outside the United States.

AROMA HOUSEWARES COMPANY  
6469 Flanders Drive  
San Diego, California 92121  
1-800-276-6286  
M-F, 8:30 AM - 4:30 PM, Pacific Time  
Website: [www.AromaCo.com](http://www.AromaCo.com)