

AROMA®

Tostadora de dos rebanadas



Manual de Instrucciones

Modelo: ATS-272R

¡Felicitaciones!

Su tostadora de dos rebanadas **AROMA** es un producto muy atractivo para el hogar que ofrece calidad superior, tanto para su familia como para sus amistades.

Antes de utilizar la tostadora por primera vez, lea con atención las siguientes instrucciones.



Publicado por:

Aroma Housewares Co.
6469 Flanders Drive
San Diego, CA 92121
EE.UU.A.
www.aromaco.com

© 2005 Aroma Housewares Company

IMPORTANTES INSTRUCCIONES DE SEGURIDAD

Siempre se deben seguir las precauciones de seguridad básicas al usar electrodomésticos, incluidas las siguientes:

1. Antes de usar esta unidad, lea todas las instrucciones.
2. No toque las superficies calientes. Utilice las asas o manijas. Las superficies metálicas se calientan mucho.
3. Para evitar riesgos de descargas eléctricas, no sumerja el cable, el enchufe o la tostadora en agua o en otros líquidos. Consulte las instrucciones de limpieza.
4. Cuando un aparato electrodoméstico es utilizado por niños, o cerca de ellos, es necesaria una atenta supervisión.
5. Siempre desenchufe la unidad cuando no esté en uso y antes de limpiarla. Permita que la unidad se enfríe antes de limpiarla o manipularla.
6. No opere ningún aparato electrodoméstico cuyo cable o enchufe estén dañados, que haya dejado de funcionar correctamente, que se haya caído o que se encuentre dañado de cualquier manera. Lleve el aparato a un centro de servicio autorizado para su revisión, reparación o ajuste eléctrico o mecánico.
7. No se recomienda el uso de accesorios no aprobados por el fabricante del aparato electrodoméstico, ya que podrían ocurrir lesiones.
8. No lo utilice en exteriores.
9. No permita que el cable cuelgue del borde de la mesa o mostrador, ni que toque superficies calientes.
10. No coloque la tostadora sobre o cerca de una hornalla de gas o eléctrica caliente, ni dentro de un horno caliente.
11. Para desenchufar la tostadora, tome el enchufe y retírelo del tomacorriente. Nunca jale del cable para desenchufar la unidad.
12. No utilice la tostadora para ningún otro fin que el indicado.
13. No coloque porciones demasiado grandes de alimentos, envolturas de papel de aluminio o utensilios en la tostadora, ya que podrían incendiarse o provocar un choque eléctrico.
14. La tostadora puede causar un incendio si se utiliza cuando está tapada o en contacto con materiales inflamables, como cortinas, telas y paredes.
15. No intente retirar alimentos atascados cuando la tostadora está conectada a un tomacorriente.
16. Para prevenir la posibilidad de un incendio, no deje la tostadora sin supervisión durante su funcionamiento.
17. Limpie regularmente las migas acumuladas para prevenir riesgos de incendio o el mal funcionamiento de la tostadora. No coloque alimentos cuyo relleno o cobertura se pueda derretir y gotear al calentarse. Dichas acumulaciones dentro de la tostadora crean condiciones insalubres y la posibilidad de incendio o de mal funcionamiento de la unidad. Desenchufe la unidad cuando no esté en uso y antes de limpiarla.

GUARDE ESTAS INSTRUCCIONES

INSTRUCCIONES PARA USAR EL CABLE CORTO

1. Se proporciona un cable eléctrico corto con el propósito de reducir el riesgo de tropezarse o enredarse con un cable más largo.
2. Hay cables de extensión más largos disponibles y deben ser usados con sumo cuidado.
3. Si se usa un cable de extensión más largo:
 - a. La clasificación eléctrica marcada en el cable de extensión debe ser por lo menos igual que la clasificación eléctrica del aparato.
 - b. El cable más largo debe ser colocado de manera que no cuelgue por el borde del mostrador o mesa en donde pudiera ser jalado por un niño o alguien pudiera tropezarse con el cable sin querer.

CLAVIJA POLARIZADA

Este aparato cuenta con una **clavija polarizada** (una espiga es más ancha que la otra); siga las siguientes instrucciones:

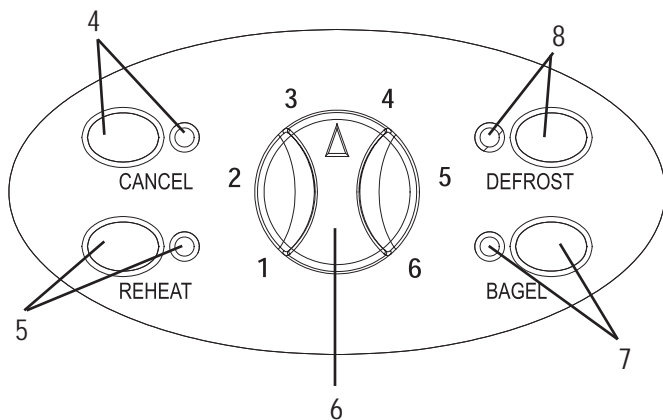
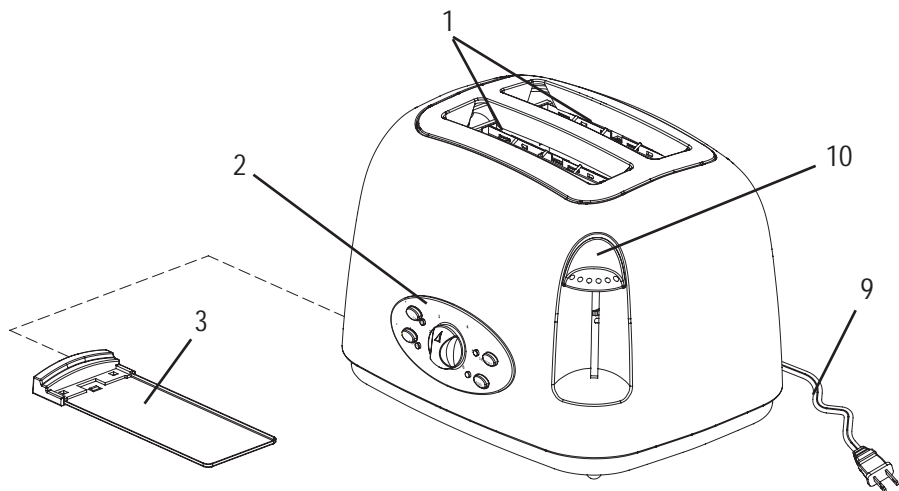
Para reducir el riesgo de choque eléctrico, esta clavija debe ser conectada a una salida o enchufe eléctrico polarizado solamente de una manera. Si la clavija no entra completamente en el enchufe, voltee la clavija.

Si aún no queda bien en el enchufe, póngase en contacto con un electricista especializado. No trate de modificar la clavija.



**Este aparato fue diseñado
Solamente para Uso Doméstico.**

IDENTIFICACIÓN DE LAS PARTES



- | | |
|---|--|
| 1. Ranuras con autocentrado para pan | 2. Panel de control |
| 3. Bandeja desmontable para migajas | 4. Función para cancelar y luz indicadora |
| 5. Función para recalentar y luz indicadora | 6. Perilla de control de tostado |
| 7. Función para bagels y luz indicadora | 8. Función para descongelar y luz indicadora |
| 9. Cable de alimentación eléctrica | 10. Palanca del portador de pan |

INSTRUCCIONES DE USO

1. Antes de utilizar la unidad por primera vez, verifique dentro de las ranuras de la tostadora y retire cualquier elemento que encuentre allí.
2. Para utilizar la unidad por primera vez, haga funcionar la tostadora vacía durante un ciclo completo para precalentar los nuevos elementos y quemar el polvillo que pueda haberse acumulado durante el armado de la unidad.
3. Asegúrese de que la bandeja para migajas esté colocada y que la palanca de portador de pan esté hacia ARRIBA (UP).
4. Coloque la tostadora sobre una superficie plana y estable, alejada del borde de la mesa y a no menos de 3 pulgadas de la pared o parte posterior del mostrador de la cocina.
5. Desenrolle el cable de alimentación eléctrica y enchúfelo en un tomacorriente cercano.
6. Asegúrese de que el portador de pan esté hacia arriba y coloque dos rebanadas de pan.
7. Gire la perilla de control de tostado hasta el nivel deseado. Cuanto más alto sea el número (1 a 6), más se tostará el pan.
8. Empuje hacia abajo la palanca del portador de pan hasta que se trabe en su sitio.
9. Cuando se complete el ciclo de tostado, las tostadas subirán automáticamente. Para interrumpir el ciclo de tostado antes de que finalice, simplemente oprima el botón Cancel (Cancelar).
10. Después del uso, desenchufe la tostadora.
11. Nunca envuelva el cable alrededor de la tostadora. El cable debe guardarse enrollándolo en las lengüetas de sujeción situadas debajo de la unidad.

Sugerencias de tostado

- El tostado es una combinación de secado y cocción del pan. Los niveles de humedad difieren según el tipo de pan, lo cual puede requerir tiempos de tostado distintos.
1. Si el pan se encuentra levemente seco, utilice un ajuste menor (1 a 3) de la perilla de control de tostado.
 2. Para pan fresco o de trigo integral, utilice niveles más altos (4 a 6).
 3. Los panes con superficies no uniformes, como los English muffins, requieren ajustar la perilla de control a niveles más altos (4 a 6).
 4. Las piezas más gruesas, como los bagels, necesitan más tiempo de tostado debido a que deben evaporar más humedad antes de que el pan comience a tostarse.
 5. Las piezas muy gruesas pueden requerir dos ciclos de tostado.
 6. Al tostar panes que contengan frutas, retire todas las partes sueltas antes de colocarlos en la tostadora. Esto evitará que las pequeñas porciones caigan dentro de la tostadora o se peguen al alambre protector.
 7. Antes de tostar bagels, córtelos en dos mitades iguales, colóquelas en la tostadora con las superficies de miga frente a frente y seleccione la función Bagel. Esta función sólo utiliza los alambres calefactores en el centro de la unidad.
 8. Para tostar una sola rebanada, utilice un ajuste menor (1 a 3) en la perilla de control de tostado.
 9. Para piezas congeladas, como panqueques, bagels y waffles, utilice la función Defrost (Descongelar).
 10. Preste atención al tostar productos de repostería, puesto que el relleno puede calentarse mucho antes de que la superficie del alimento se dore.

INSTRUCCIONES DE USO

Función para descongelar

1. Coloque las rebanadas de pan en las ranuras.
2. Gire la perilla de control de tostado hasta el nivel deseado:
 - Niveles 1 y 2: para panes refrigerados y porciones congeladas más delgadas, como panqueques congelados.
 - Niveles 3 y 4: para productos de repostería, waffles congelados, tostadas francesas delgadas y bagels refrigerados.
 - Niveles 5 y 6: para piezas congeladas más gruesas, tales como bagels, pan cortado a mano y tostadas francesas gruesas.
3. Empuje hacia abajo la palanca del portador de pan hasta que se trabaje en su sitio.
4. Oprima el botón Defrost (Descongelar).
5. Cuando se complete el ciclo de tostado, el portador de pan levantará las tostadas automáticamente. Para interrumpir el ciclo antes de que finalice, simplemente oprima el botón Cancel (Cancelar).

Función para recalentar

1. Coloque las rebanadas de pan en las ranuras.
2. Empuje hacia abajo la palanca del portador de pan hasta que se trabaje en su sitio.
3. Oprima el botón Reheat (Recalentar).
4. Cuando se complete el ciclo de tostado, el portador de pan levantará las tostadas automáticamente.
5. Si desea detener el ciclo de tostado, oprima el botón Cancel (Cancelar).

Función para bagels

Nota: Esta función sólo utiliza los alambres calefactores en el centro de la unidad.

1. Corte el bagel en dos mitades iguales.
2. Coloque las mitades del bagel en las ranuras de modo que las superficies de miga queden frente a frente.
3. Empuje hacia abajo la palanca del portador de pan hasta que se trabaje en su sitio.
4. Oprima el botón Bagel.
5. Cuando se complete el ciclo de tostado, el portador de pan levantará las tostadas automáticamente.
6. Si desea detener el ciclo de tostado, oprima el botón Cancel (Cancelar).

CÓMO LIMPIAR EL APARATO

1. Siempre desenchufe la unidad y deje que se enfríe antes de limpiarla, .
2. No utilice limpiadores abrasivos. Simplemente frote la superficie externa con un paño húmedo y limpio y séquela completamente. Si utiliza una solución de limpieza, aplíquela a un paño limpio y no directamente en la tostadora.
3. Para retirar las migajas, deslice hacia fuera la bandeja de migajas y deseche las migajas. Frótela para limpiarla y vuelva a colocarla. Nunca haga funcionar la tostadora sin la bandeja de migas.
4. Para retirar piezas de pan atascadas en la tostadora, desenchufe la unidad, voltéela al revés y sacúdala suavemente. Nunca inserte objetos duros o afilados en la tostadora.

GARANTÍA LIMITADA

Aroma Housewares Company garantiza que este producto esté libre de defectos de fabricación y en los materiales durante un período de un año de la fecha comprobable de compra dentro de Los Estados Unidos.

Dentro de este período de garantía, Aroma Housewares Company, a su opción, reparará o reemplazará gratuitamente cualquier parte que resulte defectuosa, siempre y cuando el producto sea devuelto a Aroma Housewares Company, con porte pagado y comprobante de compra y U.S. \$8.00 para gastos de envío y manejo. **Sírvase llamar al número telefónico gratuito que se menciona abajo para obtener un número de autorización de devolución. Espere entre 2-4 semanas para recibir el aparato nuevamente.**

Esta garantía no cubre la instalación incorrecta, uso indebido, maltrato o negligencia por parte del usuario. La garantía también es inválida en caso de que el aparato sea desarmado o se le dé mantenimiento por un centro de servicio no autorizado.

Esta garantía le ofrece derechos legales específicos, los cuales podrán variar de un estado a otro y no cubre fuera de Los Estados Unidos.

AROMA HOUSEWARES COMPANY
6469 Flanders Drive
San Diego, California 92121
1-800-276-6286
L-V, 8:30 AM - 5:00 PM, Tiempo del Pacífico
Sitio Web: www.aromaco.com