

AYM-606

www.AromaCo.com



# AROMA®

Digital  
Yogurt Maker

Instruction Manual

Manual de instrucciones  
para Hacer Yogurt  
Utenilio Digital

# AROMA®



www.AromaCo.com

AYM-606

!Felicidades en la compra de su Utensilio Digital para Hacer Yogurt **AROMA**!

El Utensilio Digital para Hacer Yogurt Aroma le permitirá crear deliciosos y saludables yogures caseros, fácilmente y en minutos, pudiendo hacerlos a su gusto en cuanto a sabores, textura y acidez, para deleite de usted y de sus familiares.

Las tasas selladas, y libres de BPA, son ideales para almacenar el yogurt y transportarlo a los almuerzos escolares o bien para un aperitivo a la carrera.

Este manual contiene instrucciones para el uso de su Utensilio Digital para Hacer Yogurt y algunas recetas sugeridas. Para aun más recetas, reemplazo de partes y otras sugerencias gastronómicas, por favor visítenos en: [www.AromaCo.com](http://www.AromaCo.com).

Por favor lean todas las instrucciones antes de su primer uso.

Congratulations on your purchase of the **AROMA** Digital Yogurt Maker!

The Aroma Digital Yogurt Maker will allow you to make delicious, healthy yogurt at home in just a few easy steps. And you can have fun customizing the flavor, texture and tartness of your yogurt to perfectly suit your family's tastes!

The included leak-resistant, BPA-free yogurt cups are ideal for storing the yogurt and transporting it for school lunches or a healthy snack on-the-go.

This manual contains instructions for the use of your new yogurt maker and a few suggested yogurt recipes. For even more recipes, replacement parts and other kitchen solution ideas, please visit us online at [www.AromaCo.com](http://www.AromaCo.com).

Please read all the instructions before first use.

Aroma Housewares Co.  
6469 Flanders Drive  
San Diego, CA 92121  
U.S.A.  
1-800-276-6286  
[www.AromaCo.com](http://www.AromaCo.com)

© 2010 Aroma Housewares Company Todos los derechos reservados.

Publicado Por:

Published By:

Aroma Housewares Co.  
6469 Flanders Drive  
San Diego, CA 92121  
U.S.A.  
1-800-276-6286  
[www.AromaCo.com](http://www.AromaCo.com)

© 2010 Aroma Housewares Company All rights reserved.

Quando se usen aparatos eléctricos, siempre deberán observarse las precauciones básicas de seguridad, incluyendo las siguientes:

1. **Importante:** Le recomendamos que lea todas las instrucciones antes de usarse por primera vez.
2. Úsele únicamente sobre una superficie nivelada, seca y resistente al calor.
3. Para protección contra un choque eléctrico, no sumerja el cordón, el enchufe o el aparato, en agua u otro líquido.
4. Una supervisión muy cercana es necesaria si se utiliza el aparato por niños, o cerca de ellos.
5. Desenchúfese cuando no se use y antes de limpiarse. Permita que se enfríe la unidad antes de poner o quitar partes y antes de limpiarse. No se opere ningún aparato cuando su cordón o enchufe se encuentren dañados, o cuando este haya funcionado mal o haya sido dañado de alguna manera.
6. Fóngase en contacto con el Servicio a Clientes de Aroma Housewares, para una revisión, reparación o ajuste de su aparato y de sus partes.
7. El uso de refacciones o aditamentos no recomendados por Aroma Housewares puede resultar en fuego, en un choque eléctrico o en una lesión.
8. No se use a la intemperie.
9. No permita que el cordón tenga contacto con superficies calientes o que cuelgue de una mesa o mostrador.
10. No lo coloque sobre, o cerca, de un calentador.
11. No se use el utensilio para otros usos que el especificado.
12. No utilice el utensilio en un área cerrada o cerca de una fuente de poder caliente.
13. Coloque el Utensilio Digital para Hacer Yogurt en una zona donde haya circulación de aire.
14. Úsele únicamente con una fuente de poder de 120V AC.
15. Siempre desenchufe de la base del muro, nunca jale el cordón.
16. El Utensilio Digital para Hacer Yogurt debe de ser operado en un circuito eléctrico diferente y separado de otros utensilios electrodomésticos. Si el circuito eléctrico se sobrecarga con otros aparatos, este no operará adecuadamente.
17. Para desconectarlo, coloque la manija de control en 'OFF' (apagado), y desprendá el cable del muro; no lo jale.
18. Para evitar el riesgo de un choque eléctrico, cocine exclusivamente en las tazas removibles, incluidas en el paquete.
19. Para evitar el vapor que emana del utensilio, mantenga la cara y las manos a distancia cuando se abra, o bien durante la operación.
20. Este utensilio no está diseñado para funcionar en un ambiente húmedo.
21. No toque las superficies calientes. Precaución: los lados conseguirán calientes. Utilice los mitones del como si mover la aplicación en funcionamiento.
23. Este aparato es para uso doméstico.

## IMPORTANT SAFEGUARDS

Basic safety precautions should always be followed when using electrical appliances, including the following:

1. **Important:** Read all instructions carefully before first use.
2. Use only on a level, dry and heat-resistant surface.
3. To protect against electrical shock, do not immerse cord, plug or the appliance in water or any other liquid.
4. Close supervision is necessary when the appliance is used by or near children.
5. Unplug from outlet when not in use and before cleaning. Allow unit to cool before putting on or taking off parts and before cleaning the appliance.
6. Do not operate any appliance with a damaged cord or plug or after the appliance malfunctions or has been damaged in any manner. Contact Aroma Housewares customer service for examination, repair or adjustment.
7. The use of accessory attachments not recommended by Aroma Housewares may result in fire, electric shock or injury.
8. Do not use outdoors.
9. Do not let cord touch hot surfaces or hang over the edge of a counter or table.
10. Do not place on or near a hot burner or in a heated oven.
11. Do not use the appliance for other than its intended use.
12. Do not use the yogurt maker in a confined area or near a heat source.
13. Place the yogurt maker in a clear area to allow for proper air circulation. Avoid using the yogurt maker near flammable materials.
14. Use only with a 120V AC power outlet.
15. Always unplug from the base of the wall outlet. Never pull on the cord.
16. The yogurt maker should be operated on a separate electrical circuit from other operating appliances. If the electric circuit is overloaded with other appliances, this appliance may not operate properly.
17. To disconnect, turn any control to "OFF," then remove the plug from the wall outlet.
18. To reduce the risk of electric shock, cook only in the removable cups provided.
19. To avoid escaping steam, keep face and hands away from the top of the yogurt maker when opening or during operation.
20. This appliance is not designed to function in a humid environment.
21. Do not touch hot surfaces.
22. Caution: the sides will get hot. Use oven mitts if moving the appliance while in operation.
23. This appliance is designed for domestic use only.

## SAVE THESE INSTRUCTIONS

## SHORT CORD INSTRUCTIONS

1. A short power-supply cord is provided to reduce the risks resulting from becoming entangled in or tripping over a longer cord.
2. Longer extension cords are available and may be used if care is exercised in their use.
3. If a longer extension cord is used:
  - a. The marked electrical rating of the extension cord should be at least as great as the electrical rating of the appliance.
  - b. The longer cord should be arranged so that it will not drape over the counter top or tabletop where it can be pulled by children or tripped over unintentionally.



## POLARIZED PLUG

This appliance has a polarized plug (one blade is wider than the other); follow the instructions below:

To reduce the risk of electric shock, this plug is intended to fit into a polarized outlet only one way. If the plug does not fit fully into the outlet, reverse the plug. If it still does not fit, contact a qualified electrician. Do not attempt to modify the plug in any way.

If the supply cord is damaged, it must be replaced by the manufacturer or its service agent or a similarly qualified person in order to avoid a hazard.

**This appliance is for household use only.**

## ESTE APARATO ES PARA USO DOMESTICO.

Si este aparato tiene ploya polarizada, hay que ser reemplazado por el fabricante o su agencia de servicio u otra persona calificada para hacer que se evite cualquier peligro.

Para reducir el riesgo de descarga eléctrica, este ploya intencionalmente solo debe de enchufar un lado en enchufes de luz de ploya polarizada. Si la clavija no entra completamente, da vuelta a la clavija. Si aun la clavija no puede entrar, llame a un electricista calificado. No intente de modificar la clavija, es muy peligroso.

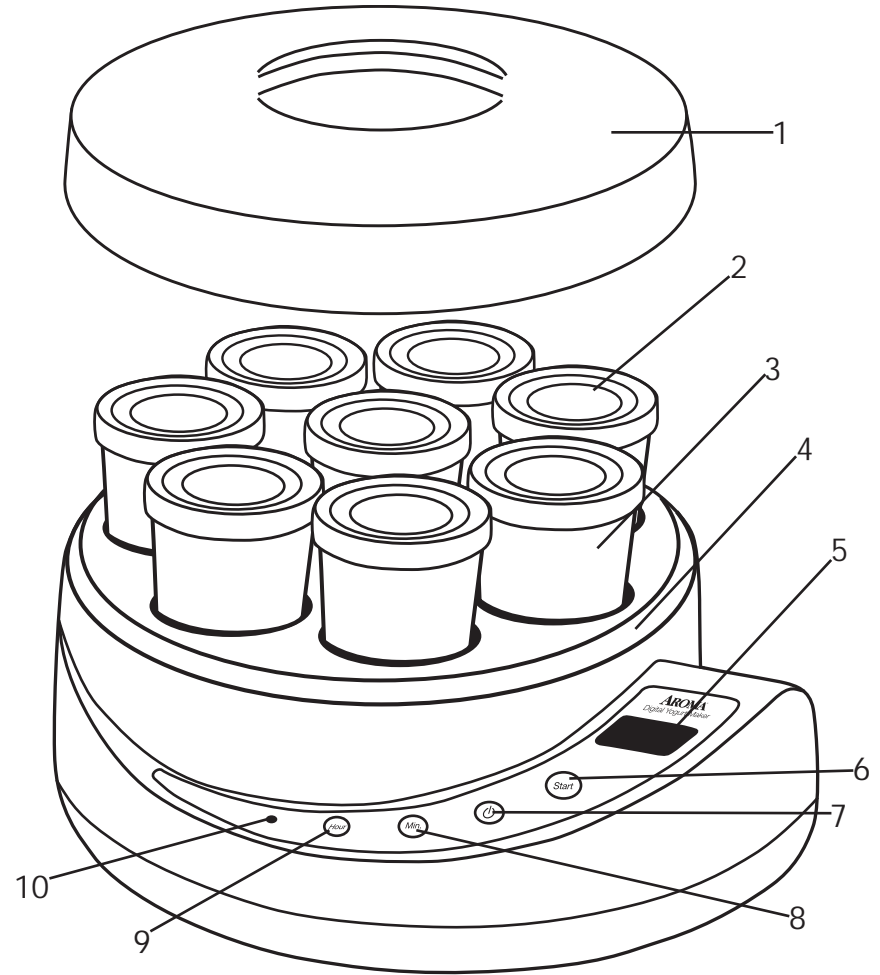
## PLOYA POLARIZADA



1. Se proporciona un cable eléctrico corto con el propósito de reducir el riesgo de tropezarse o enredarse con un cable más largo.
2. Hay cables de extensión más largos disponibles y deben ser usados con sumo cuidado.
3. Si se usa un cable de extensión más largo:
  - a. La clasificación eléctrica marcada en el cable de extensión debe ser por lo menos igual que la clasificación eléctrica del aparato.
  - b. El cable más largo debe ser colocado de manera que no cuelgue por el borde del mostrador o mesa en donde pudiera ser jalado por un niño o alguien pudiera tropezarse con el cable sin querer.

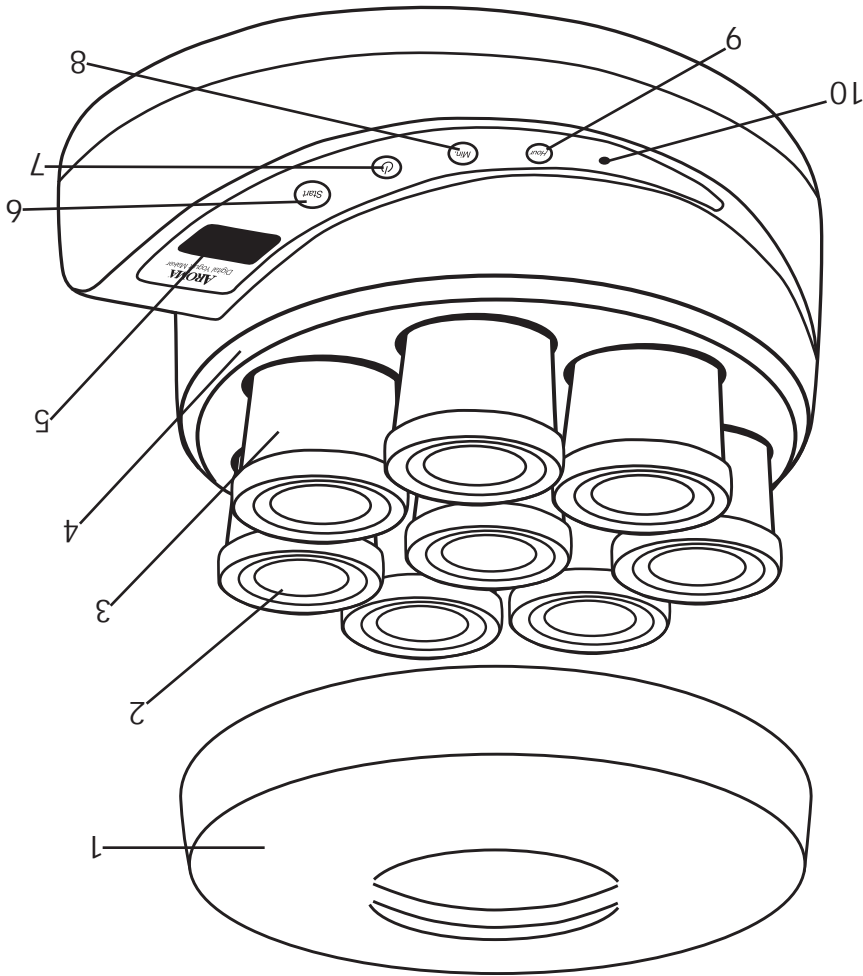
## INSTRUCCIONES DE CABLE CORTO

## PARTS IDENTIFICATION



1. Yogurt Maker Lid
2. Leak-Resistant Cup Lids
3. Sealable Cups
4. Yogurt Maker Body
5. Digital Display
6. START Button
7. POWER Button
8. MINUTE Button
9. HOUR Button
10. Cook Indicator Light

## IDENTIFICACION DE LAS PARTES



1. Cubierta del Utensilio Digital para Hacer Yogurt
2. Tapa de tazas resistentes al goteo
3. Tazas selladas
4. Bastidor del Utensilio Digital para Hacer Yogurt
5. Indicador digital
6. Boton de ARRANQUE
7. Boton de ENCENDIDO
8. Boton de MINUTOS
9. Boton de HORAS
10. Luz indicadora de cocimiento

# USING YOUR YOGURT MAKER

## Before First Use:

1. Read all instructions and important safeguards.
2. Remove all packaging materials and make sure items are received in good condition.
3. Tear up all plastic bags as they can pose a risk to children.
4. Wash the yogurt maker lid, sealable cups and leak-resistant cup lids in warm, soapy water. Rinse and dry thoroughly.
5. Wipe the yogurt maker body clean with a damp cloth.

### ! NOTE:

- Do not use abrasive cleaners or scouring pads.
- Do not immerse the yogurt maker body, cord or plug in water at any time.

## Choosing the Proper Milk:

The milk used is an important factor when making yogurt. For best results:

- Regular or organic pasteurized whole, low-fat or skim milk are all fine choices, but must be brought to a near boil before being activated.
- Milk should be boiled to eliminate any additional bacteria. Allow the boiled milk to cool to eliminate any skin that may develop.
- If using milk that has been sterilized at an ultra-high temperature (UHT), milk will not need to be boiled before use and will result in a firm, skinless yogurt.
- Powdered milk works very well. Yogurt made with powdered milk is very smooth.
- Unflavored soy milk is also an excellent choice for making yogurt.

### ! NOTE:

- For best results, use a starter culture and milk with similar fat contents.

### ! HELPFUL HINT:

- Whole milk will result in yogurt that is smoother and more aromatic.
- For thicker yogurt, add two to three tablespoons of powdered milk to the milk used, taking care to mix it in completely.

## Choosing the Proper Starter Culture:

You will need a starter culture in order to make yogurt. A starter culture can be found in:

- A plain store-bought yogurt (preferably whole milk yogurt)
- A previously home-made yogurt
- A freeze-dried yogurt culture, which can be purchased at many pharmacies or health food stores. If using a freeze-dried yogurt culture add two hours to the yogurt making time.

### ! NOTE:

- Do not use a batch of yogurt more than ten times for the starter culture as the results will diminish.
- For best results, use a starter culture and milk with similar fat contents.

## COMO USAR SU APARATO

### Antes de usarse por primera vez:

1. Lea todas las instrucciones y las medidas de seguridad.
2. Deshágase de los materiales de empaque y cerciórese que todos los aditivos vengán en buenas condiciones.
3. Deshágase de todas las bolsas de plástico, ya que pueden ser nocivas para los niños.
4. Lave la tapa o cubierta del Utensilio Preparador de Yogurt, así como las tazas selladas con sus tapas, en agua jabonosa y caliente y séquense bien.
5. Pase un paño húmedo por las cubiertas de todos los aditivos y accesorios.

### ! NOTA:

- No utilice limpiadores o tapos raspantes.
- No sumerja en agua el cuerpo del utensilio, sus cordones o el enchufe.

### Seleccionando la leche indicada:

- La leche es un factor sumamente importante cuando prepare sus yogurt. Para resultados óptimos:
- Seleccione leche entera (Whole) o desnatada y baja en calorías (Low-Fat)
- La leche orgánica debe de hervirse para eliminar bacterias. Permita que se enfríe para deshacerse de las natas.
- Si utiliza leche que ha sido esterilizada a muy altas temperaturas, no debe de hervirse antes de usarse y le ofrecerá un yogurt firme y sin natas.
- La leche en polvo funciona muy bien para nuestros propósitos. El yogurt hecho con leche en polvo le ofrecerá un producto muy fino y terso.

### ! NOTA:

- Para mejores resultados, use un cultivo y leche con los mismos contenidos de grasa.

### ! CONSEJO UTIL:

- La leche entera le resultará en yogures más suaves y aromáticos.
- Para un yogurt mas espeso, agregue dos o tres cucharadas de leche en polvo a la leche que está usando, y mézclela a conciencia.

### Seleccionando el cultivo indicado:

- Va a necesitar de un cultivo para hacer yogures, y éstos puedes encontrarlos en: Cualquier tienda donde vendan yogures (preferiblemente un yogurt de leche entera).
- Un yogurt previamente elaborado en casa.
- Un cultivo de yogurt desecado al vacío, el cual puede conseguirse en muchas farmacias o tiendas de alimentos saludables. Si usa un cultivo de yogurt desecado al vacío, asegúrese de horas al tiempo estimado.

### ! NOTA:

- No utilice una hornada de yogurt más de diez veces ya que los resultados del cultivo pueden disminuir.
- Para mejores resultados, use un cultivo y leche con los mismos contenidos de grasa.

Para hacer un yogurt:

Las proporciones y las cantidades pueden variar dependiendo de las instrucciones de las recetas individuales y del tipo de leche y del cultivo que se va a utilizar. Las siguientes instrucciones son para el método de Aroma en cuanto a utilizar leche orgánica y un 'cultivo base' comprado en cualquier tienda.

1. Mida tres cucharadas de yogurt sencillo para ser usado como cultivo base y sepárelo en un pequeño tazón.

**NOTA:**

- Si usa un cultivo de yogurt desecado al vacío, consulte las instrucciones del paquete para usar la cantidad correcta del cultivo.

2. Caliente 5 tazas de leche orgánica a 180°F, remueva consistentemente para evitar que se quemen.

3. Coloque la leche caliente en el refrigerador y permítala que se enfríe hasta 115°F. En el pequeño tazón con el yogurt mézclelo con 2 cucharadas de leche fría hasta que la consistencia se haya adelgazado.

5. Mezcle el yogurt adelgazado con la leche recalentada hasta que se hayan mezclado al gusto.

**NOTA:**

- Dependiendo de la receta que se esté usando, el sabor se le puede agregar a la mezcla de leche caliente y el cultivo. Vaya a la sección de "Para Agregar Sabores" en la página 6 para instrucciones adicionales de cómo agregar saborizantes.

6. Llene ¾ partes cada una de las tazas selladas con la mezcla del yogurt y la leche: Digital para Hacer Yogurt. Deje las tazas abiertas. NO selle las tapas de las tazas y colóquelas en el utensilio.

7. Coloque la tapa o cubierta en el utensilio.

8. Enchufe el utensilio a la corriente.

9. Prenda el utensilio Preparador de Yogurt presionando el botón de Poder (Power). El utensilio emitirá una campanada y se prenderá el dispositivo digital.

10. Presione el botón de la Hora (HOUR) hasta que aparezca '9 horas' en la pantalla del controlador (8 horas es el mínimo recomendado, pero 9 horas asegurarán una consistencia ideal).

**CONSEJO ÚTIL:**

- Para un yogurt más agrio, aumente el tiempo del cocinero.

11. Presione el botón de Arranque (START). El indicador de Cocinando (Cooking) se encenderá y empezará el proceso de cocimiento del yogurt. No lo apague antes del tiempo programado.

**NOTA:**

- No mueva el Utensilio Digital para Hacer Yogurt durante el proceso, ya que si lo hace se interrumpirá el ciclo.

CONTINUA EN LA PAGINA SIGUIENTE

USING YOUR YOGURT MAKER

To Make Yogurt:

Ratios and amounts may vary depending upon individual recipe directions and the type of milk and starter culture used.

The following directions are for Aroma's suggested method of utilizing organic milk and plain, store-bought organic yogurt as the starter.

1. Measure 3 tablespoons of plain yogurt to use as a starter culture and set aside in a small bowl.

**NOTE:**

- If using a freeze-dried yogurt culture, refer to package directions for the proper amount of culture to use.

2. Heat 5 cups milk to 180°F, stirring consistently to prevent scorching.

3. Place heated milk in the refrigerator and allow to cool to 115°F.

4. In the small bowl with the yogurt, mix in 2 teaspoons of cold milk, until the consistency has thinned.

5. Mix the thinned plain yogurt into the heated milk, until thoroughly mixed.

**NOTE:**

- Depending upon the recipe being used, flavoring may be added into the yogurt starter/warm milk mix. Refer to "To Add Flavors" on page 6 for further instructions on adding flavors.

6. Fill each of the sealable cups ¾ full with the yogurt/milk mixture. Leave each cup open, DO NOT place the leak-resistant lids on each cup. Place the open cups into the yogurt maker.

7. Place the yogurt maker lid onto the Aroma Yogurt Maker.

8. Plug the yogurt maker into an available power outlet.

8. Turn on the Aroma Yogurt Maker by pressing the POWER button. The yogurt maker will chime, and the digital display will turn on.

10. Press the HOUR button until 9 hours is displayed on the digital display screen (8 hours is the minimum recommended, but 9 hours will ensure the proper consistency is reached).

**HELPFUL HINT:**

- For tarter yogurt, increase the cook time.

11. Press the START button. The cook indicator light will illuminate and the yogurt maker will begin cooking the yogurt. Allow to run until time expires.

**NOTE:**

- Do not disturb or move the Aroma Yogurt Maker during the yogurt making process, as it will terminate the cycle.

12. Once the programmed time has elapsed, the yogurt maker will chime and automatically shut off.

13. Remove the sealable cups, screw the leak-resistant lid onto each cup and place them into the refrigerator. Allow to cool for approximately 8 hours. Add in flavors as desired once yogurt has cooled. Enjoy!

## To Add Flavors:

It is recommended yogurt be made plain in the Aroma Yogurt Maker with flavors added once yogurt has cooled. After yogurt has cooled the recommended 8 hours in the refrigerator, mix desired flavors into each individual sealable cup.

However, some flavorings may be added prior to yogurt being made. Refer to the recipe being used for information on when to add in flavors.

## Recommended Flavors:

### Fruit Syrups

- Mix a desired fruit syrup flavor in with either the finished yogurt or the warm milk/starter culture mix prior to adding it to the sealable cups.

### Coffee

- Mix sugar and coffee grounds thoroughly with warm milk/starter culture mix prior to adding it to the sealable cups.

### Fruit Jams or Jellies

- Melt jam or jelly in a saucepan over low heat. Add in a bit of plain milk and allow to cool. Once jam/jelly has cooled, mix with warm milk/starter culture mix and add to sealable cups.

### Preserved Canned Fruit

- Cut preserved fruit into small pieces. Save the juice from the can for even more fruit flavor. Mix the cut fruit pieces and juice with cooled, finished yogurt in each sealable cup.

### Fresh Fruit

- Cut fruit into small pieces. Mix the cut fruit pieces with cooled, finished yogurt in each sealable cup.

### NOTE:

- Fresh fruit should only be added to cooled, finished yogurt. If attempting to add fresh fruit to yogurt before it is finished, the fruit should be cooked to ensure no outside bacteria will affect the yogurt culture.

Several of Aroma's favorite yogurt recipes are included in this manual beginning on page 8. For more recipe ideas, or even to submit your own, visit [www.AromaCo.com](http://www.AromaCo.com).

## Para hacer un yogurt:

- 12 Una vez el tiempo programado ha finalizado, el aparato emitirá una campanada y se apagará automáticamente.
- 13 Remueva las tazas selladas, cierre con seguridad las tapas de cada una de ellas y métalas al refrigerador por aproximadamente unas 8 horas. Una vez se haya enfriado el yogurt, agréguete los sabores... ¡y disfrútelos!

## Para agregarle sabores:

Recomendamos que el yogurt se haga simple y sencillo en su Utensilio Digital para Hacer Yogurt; y que se le agreguen los sabores una vez estos se hayan enfriado las 8 horas recomendadas en el refrigerador. Después puede agregarle los sabores a cada una de las tazas en forma individual.

Sin embargo algunos saboresborizantes pueden agregarse antes de hacer el yogurt. Consulte su recetario.

## Sabores recomendados:

- Jarabes de frutas
- Mezcle su sabor favorito de jarabe de frutas con el yogurt ya terminado, o bien con la leche caliente que contiene el cultivo antes de llenar las tazas selladas.
- Café
- Mezcle azúcar y granos de café con la mezcla de la leche caliente con el cultivo, y después llene las tazas selladas.

## Mermelada o gelatina de frutas

- Disuelva mermelada o gelatina en una cacerola a fuego lento. Agréguele un poquito de leche y permita que se enfríe. Una vez que se hayan enfriado la mermelada o la gelatina, mézclase con leche tibia y el cultivo y llene las tazas selladas.

## Conservas de fruta enlatada

- Rebane las frutas en trocitos. Guarde el jugo para agregarle aun más sabor de frutas. Mezcle los trozos de frutas y el jugo con el yogurt ya terminado y frío en las tazas.
- Frutas frescas
- Corte las frutas en pequeños pedazos. Mezcle las piezas de frutas con el yogurt frío ya terminado en cada una de las tazas selladas.

### NOTIA:

- La fruta fresca únicamente puede agregársele al yogurt frío y terminado, de lo contrario la fruta deberá de cocinarse para asegurarnos de que no contiene bacterias que puedan afectar el cultivo del yogurt.

Varias de las recetas favoritas para yogures vienen incluidas en este manual en la página 8. Para más ideas, más recetas, o bien para someter las suyas, por favor visítenos en: [www.AromaCo.com](http://www.AromaCo.com).



<ul style="list-style-type: none"> <li>• El cultivo y la leche pueden haber tenido diferentes contenidos de grasa.</li> <li>• El yogurt tuvo demasiado tiempo de maduración en el utensillio.</li> <li>• El cultivo de yogurt no estaba lo suficientemente fresco.</li> </ul>	<p>El yogurt está muy acuoso.</p>
<ul style="list-style-type: none"> <li>• El yogurt pudo haber estado en el utensillio demasiado tiempo.</li> <li>• Las tazas selladas se movieron demasiado rápido.</li> <li>• La leche usada no fue enfriada lo suficiente antes de mezclarse.</li> </ul>	<p>Hay líquido en la superficie del yogurt.</p>
<ul style="list-style-type: none"> <li>• La leche usada pudo haber estado demasiado caliente.</li> <li>• Los ingredientes no fueron mezclados de acuerdo a las instrucciones.</li> <li>• La leche utilizada pudo haber estado agria. Cerciórese de usar leche fresca, lejos de su fecha de caducidad.</li> </ul>	<p>Si el yogurt salió grueso y apelmazado.</p>

## SOLUCIONANDO PROBLEMAS

- NOTA:**
- Nunca meta al Utensillio Preparador de Yogures al agua u otros líquidos
  - Cualquier otro servicio de mantenimiento o reparación, deben de llevarse a cabo por nuestros técnicos de Aroma Housewares Company.

- CONSEJO ÚTIL:**
- Para una limpieza más a fondo y más fácil, todos los aditamentos pueden lavarse en el lavaplatos.

- de limpiar.**
1. Quite la tapa del utensillio, lávela en agua caliente, jabonosa y use una esponja o un trapo de limpieza.
  2. Enjuague y séquese a conciencia.
  3. Repita este proceso con las tazas y sus tapas.
  4. Seque y limpie la coraza del utensillio con un trapo húmedo.
- Desconecte siempre la unidad y deje que se enfríe completamente antes

## COMO LIMPIAR EL APARATO

## HOW TO CLEAN

*Always unplug unit and allow to cool completely before cleaning.*

1. Remove the yogurt maker lid. Wash it in warm, soapy water using a sponge or dishcloth.
2. Rinse and dry thoroughly.
3. Repeat process with the sealable cups and leak-resistant cup lids.
4. Wipe the yogurt maker body clean with a damp cloth.



### HELPFUL HINT:

- For even faster cleanup, the yogurt maker lid, sealable cups and leak-resistant cup lids can be washed in the dishwasher!



### NOTE:

- Never immerse the yogurt maker body in water or any other liquid.
- Any other servicing should be performed by Aroma Housewares Company.

## TROUBLESHOOTING

<p>Yogurt is too lumpy.</p>	<ul style="list-style-type: none"> <li>• The milk used may have been too hot.</li> <li>• The ingredients may have not been properly mixed. Ensure that all ingredients are mixed thoroughly prior to adding them to the yogurt maker.</li> <li>• The milk used may have soured. Be sure to use fresh milk that is far from its expiration date.</li> </ul>
<p>There is an abundance of liquid on the surface of the yogurt.</p>	<ul style="list-style-type: none"> <li>• The yogurt may have stayed in the yogurt maker too long.</li> <li>• The sealable cups may have been moved too early.</li> <li>• The milk used was not properly cooled before adding it to the yogurt maker.</li> </ul>
<p>The yogurt is liquidy.</p>	<ul style="list-style-type: none"> <li>• The starter culture and milk used may have had different fat contents.</li> <li>• The yogurt had excessive maturation time in the yogurt maker. Reduce cook time.</li> <li>• The starter culture used was not fresh enough.</li> </ul>

## Strawberry Yogurt

- 5 cups organic milk
- 3 tablespoons plain organic yogurt (for a starter culture)
- 10 strawberries
- 4 tablespoons strawberry syrup

Follow steps 1 to 5 of *"To Make Yogurt"* on page 5. Mix in strawberry syrup with warm milk/yogurt starter mixture. Add this yogurt mixture to each sealable cup and complete the instructions of *"To Make Yogurt."* Once finished yogurt has cooled for the recommended time in the refrigerator, cut strawberries into small cubes. Distribute the strawberries evenly among the yogurt in each sealable cup.

## Pineapple Yogurt

- 5 cups organic milk
- 3 tablespoons plain organic yogurt (for a starter culture)
- 1 can pineapple chunks

Follow steps 1 to 5 of *"To Make Yogurt"* on page 5. To add extra pineapple flavor, mix in 4 tablespoons pineapple juice from the pineapple chunks can with warm milk/yogurt starter mixture. Add this yogurt mixture to each sealable cup and complete the instructions of *"To Make Yogurt."* Once finished yogurt has cooled for the recommended time in the refrigerator, cut pineapple chunks into small cubes. Distribute the pineapple cubes evenly among the yogurt in each sealable cup.



### HELPFUL HINT:

- Additional fruit/syrup combinations may be used following similar instructions. Experiment with favorite fruits and syrups to find the best flavor for you.

**CONSEJO ÚTIL:**

- Puede añadir cualquier otra fruta, mermelada o jarabe siguiendo las mismas instrucciones. Experimente con otras frutas para encontrar su sabor favorito.

Siga los pasos del 1 al 5 en *"Para hacer un yogurt"* de la página 5. Para agregarle más sabor de piña, mezcle 4 cucharadas de jugo de piña de la lata con la combinación de la leche caliente y la base del cultivo. Agregue esta mezcla a cada una de las tazas y siga las instrucciones de *"Para hacer un yogurt."* Una vez que el yogurt terminado ha sido enfriado durante el tiempo recomendado en el refrigerador, corte las piñas en pequeños trozos y distribúyalos proporcionalmente en cada una de las tazas selladas.

- 5 tazas de leche orgánica
- 3 cucharadas de yogurt orgánica(para un cultivo de inicio)
- 1 lata de trozos de piña

## Yogurt de piña

Siga los pasos del 1 al 5 en *"Para hacer un yogurt"* de la página 5. Mezcle mermelada de fresa con la combinación de la leche con la base del cultivo. Agregue esta mezcla a cada una de las tazas y siga las instrucciones de *"Para hacer un yogurt."* Una vez que el yogurt terminado ha sido enfriado durante el tiempo recomendado en el refrigerador, corte las fresas en pequeños trozos y distribúyalos proporcionalmente en cada una de las tazas selladas.

- 5 tazas de leche orgánica
- 3 cucharas de yogurt orgánica(para un cultivo de inicio)
- 10 fresas
- 4 cucharadas de jarabe de fresa

## Yogurt de fresa

## Yogurt de vainilla

5 tazas de leche orgánica  
3 cucharadas de yogurt orgánica(para un cultivo de inicio)  
3 cucharadas de extracto de vainilla

Siga los pasos del 1 al 5 en "Para hacer un yogurt" de la página 5. Mezcle extracto de vainilla con la combinación de la leche caliente y la base del cultivo. Agregue esta mezcla a cada una de las tazas y siga las instrucciones de "Para hacer un yogurt." Una vez que el yogurt terminado ha sido enfriado durante el tiempo recomendado en el refrigerador, cada taza de yogurt debe agitarse para distribuirle el sabor de vainilla antes de servirlo.

## Yogurt de limón

5 tazas de leche orgánica  
3 cucharadas de yogurt orgánica(para un cultivo de inicio)  
1 limón rallado  
- Azúcar al gusto

La noche anterior a hacer el yogurt (o al menos una hora antes), ralle un limón y mézclelo en la leche. Siga los pasos del 1 al 5 en "Para hacer un yogurt" de la página 5. Cuando mezcle la leche con el limón rallado con la mezcla del cultivo, agregue azúcar al gusto. Agregue esta mezcla a cada una de las tazas y siga las instrucciones de "Para hacer un yogurt." Una vez que el yogurt terminado ha sido enfriado durante el tiempo recomendado en el refrigerador, cada taza de yogurt debe agitarse para distribuirle el sabor de vainilla antes de servirlo.

*Para más ideas y recetas, o aun para someter las suyas, visitenos en [www.AromaCo.com](http://www.AromaCo.com).*

## Vanilla Yogurt

5 cups organic milk  
3 tablespoons plain organic yogurt (for a starter culture)  
3 tablespoons vanilla extract

Follow steps 1 to 5 of "To Make Yogurt" on page 5. Mix in vanilla extract with warm milk/yogurt starter mixture. Add this yogurt mixture to each sealable cup and complete the instructions of "To Make Yogurt." After finished yogurt has cooled for the recommended time in the refrigerator, each yogurt cup should be stirred to evenly distribute vanilla flavoring prior to serving.

## Lemon Yogurt

5 cups organic milk  
3 tablespoons plain organic yogurt (for a starter culture)  
1 lemon, grated  
- Sugar, to taste

The night before making the yogurt (or at least one hour prior), finely grate the lemon and mix grated lemon into the milk to be used. Follow steps 1 to 5 of "To Make Yogurt" on page 5. When mixing the lemon-zested milk to the yogurt culture starter mix, add in sugar, to taste. Add this yogurt mixture to each sealable cup and complete the instructions of "To Make Yogurt." After finished yogurt has cooled for the recommended time in the refrigerator, each yogurt cup should be stirred to evenly distribute flavoring prior to serving.

*For more recipe ideas, or even to submit your own, visit [www.AromaCo.com](http://www.AromaCo.com).*

## LIMITED WARRANTY

Aroma Housewares Company warrants this product free from defects in material and workmanship for one year from provable date of purchase in the continental United States.

Within this warranty period, Aroma Housewares Company will repair or replace, at its option, defective parts at no charge, provided the product is returned, freight prepaid with proof of purchase and U.S. \$12.00 for shipping and handling charges payable to Aroma Housewares Company. Before returning an item, please call the toll free number below for a return authorization number. Allow 2-4 weeks for return shipping.

This warranty does not cover improper installation, misuse, abuse or neglect on the part of the owner. Warranty is also invalid in any case that the product is taken apart or serviced by an unauthorized service station.

This warranty gives you specific legal rights, which may vary from state to state, and does not cover areas outside the United States.

AROMA HOUSEWARES COMPANY  
6469 Flanders Drive  
San Diego, California 92121  
1-800-276-6286  
M-F, 8:30 AM - 4:30 PM, Pacific Time  
Website: [www.AromaCo.com](http://www.AromaCo.com)

AROMA HOUSEWARES COMPANY  
6469 Flanders Drive  
San Diego, California 92121  
1-800-276-6286  
L-V, 8:30 AM - 4:30 PM, Tiempo del Pacífico  
Sitio Web: [www.aromaco.com](http://www.aromaco.com)

Esta garantía le da derechos legales específicos los cuales podrán variar de un estado a otro y no cubre áreas fuera de los Estados Unidos.

Esta garantía no cubre la instalación incorrecta, el uso indebido, maltrato o negligencia por parte del usuario. La garantía también es inválida en caso de que el aparato sea desarmado o se le dé mantenimiento en un centro de servicio no autorizado.

Dentro de este periodo de garantía, Aroma Housewares Company reparará o reemplazará, a su opción, las partes defectuosas sin ningún costo, siempre y cuando el producto sea devuelto, con el flete prepago, con comprobación de compra y \$12.00 dólares para cargos de envío y manejo a favor de Aroma Housewares Company. Antes de devolver un producto, sírvase llamar al número telefónico gratuito que está más abajo para obtener un número de autorización de devolución. Espere entre 2-4 semanas para recibir el aparato nuevamente.

Aroma Housewares Company garantiza que este producto no tenga defectos en sus materiales y fabricación durante un periodo de un año a partir de la fecha comprobada de compra dentro de la parte continental de los Estados Unidos.

## GARANTÍA LIMITADA